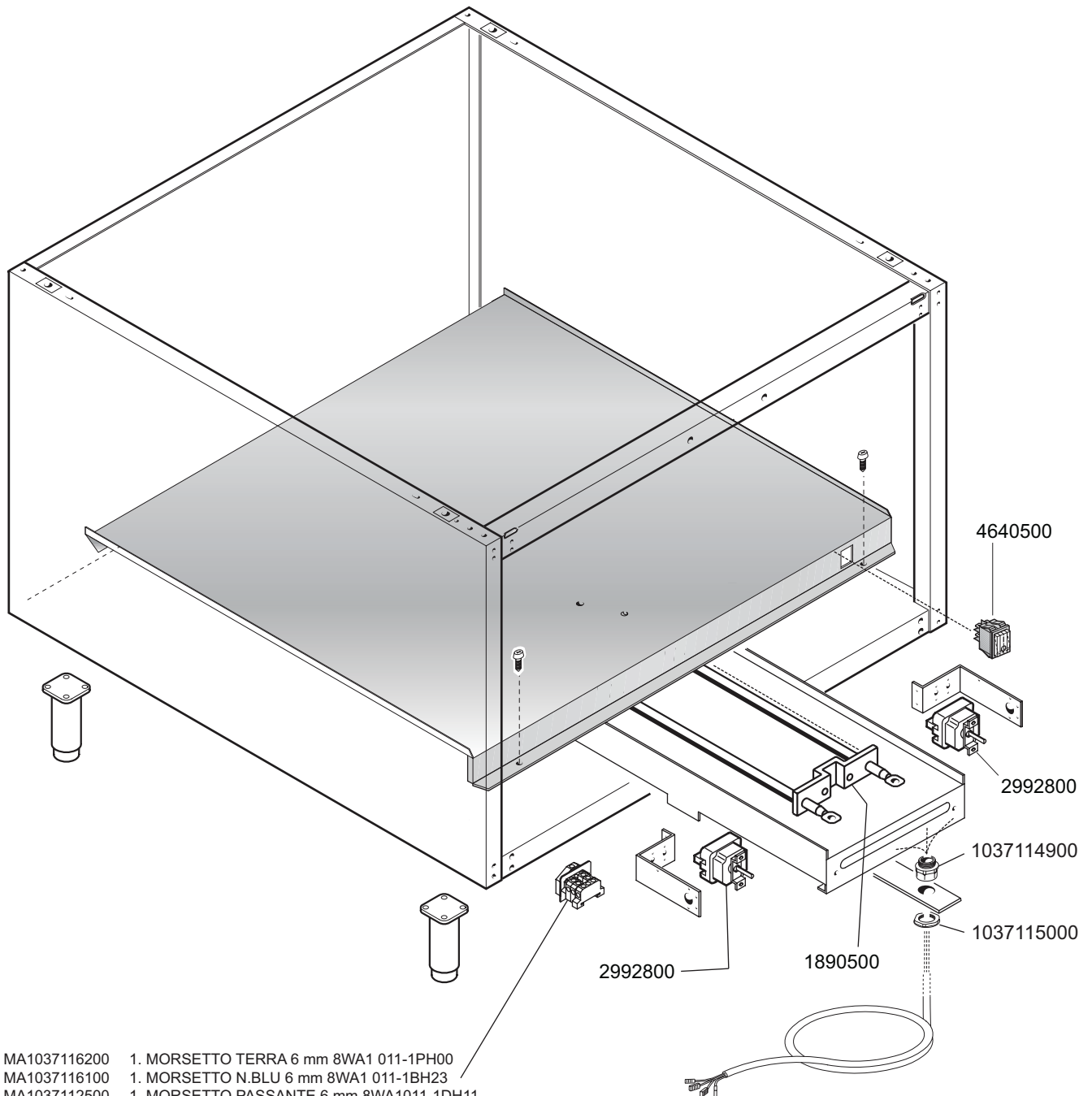


NP70-10


FONDO CALDO PER BASE VANO
ELECTRIC HEATED HOT BASE
KIT CHAUFFANT POUR PLACARDS
BEHEIZIER BODEN FÜR FACH UND UNTERBAU

Mod.

NXBV7FC4 CR0572320
NXBV7FC8 CR0572330



MA1037116200 1. MORSETTO TERRA 6 mm 8WA1 011-1PH00
MA1037116100 1. MORSETTO N.BLU 6 mm 8WA1 011-1BH23
MA1037112500 1. MORSETTO PASSANTE 6 mm 8WA1011-1DH11
MA20806399 1. STAFFA TERMINALE 8WA1 808
MA21499099 GUIDA OMEGA 35X7,5 AS (100 mm)

 MARENO INDUSTRIE ALI spa Mareno di Piave (TV)	ELABORATO:	APPROVATO:	GRUPPO:	DENOMINAZIONE:		
			Serie NP70	Impianto elettrico e mobile		
	DATA:	DATA:	PARTICOLARE:	REV. N.	DEL	DISEGNO N.
	10 Feb 2010	10 Feb 2010	Disegno esploso per ricambi	Z00	1210	3.P70.60
SOST. DIS.			