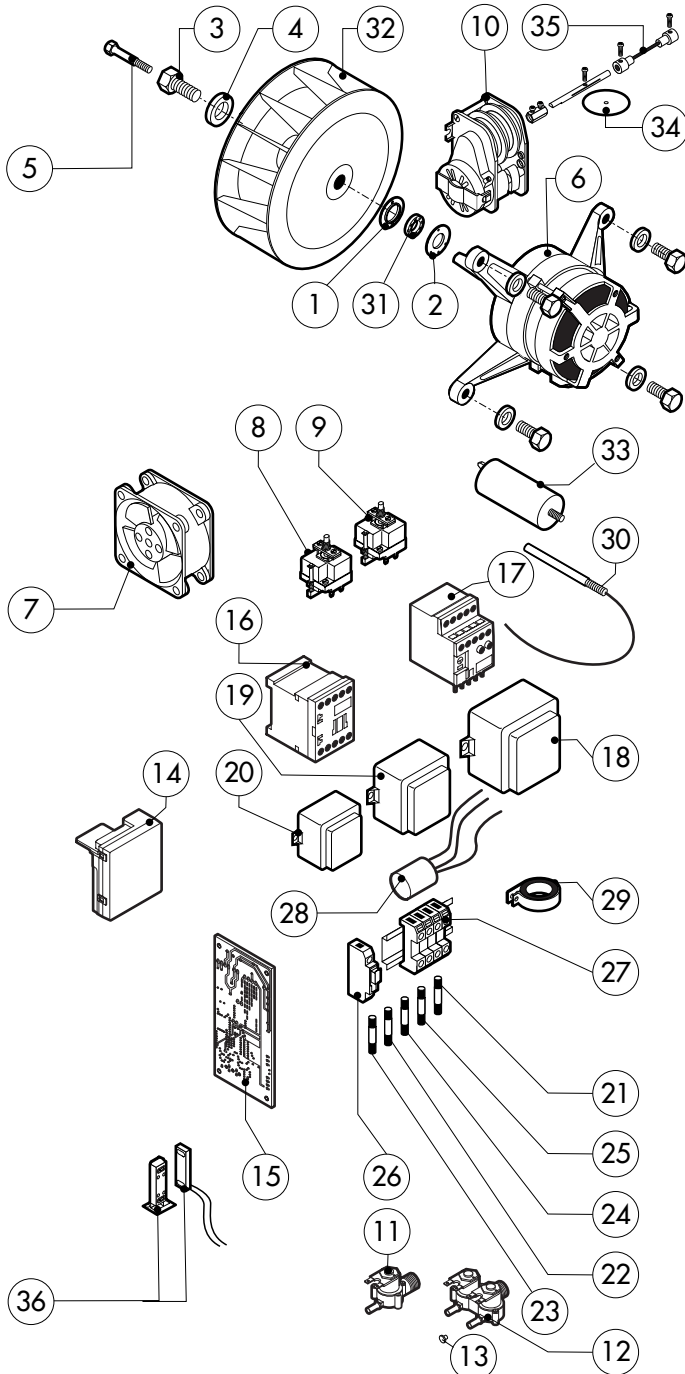
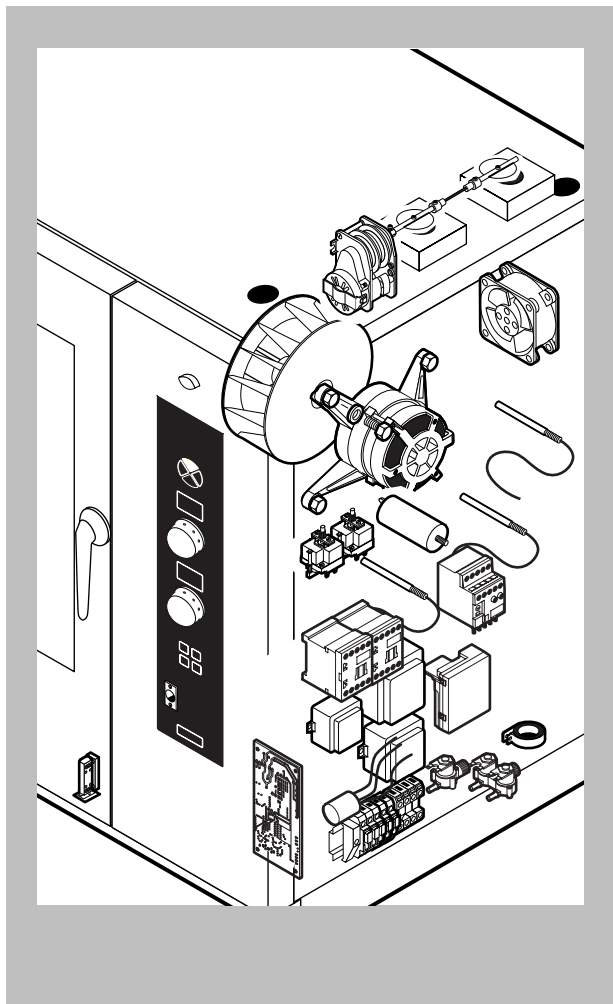


POS.	CODICE	PEZZI	DESCRIZIONE
1	R11101360	1	PORTA
2	R11207360	1	CONTROPORTA
3	R11100140	1	VETRO INTERNO PORTA
4	R58001760	2	CERNIERA FISSA VETRO INTERNO
5	R58001770	2	PERNO CERNIERA VETRO INTERNO
6	R58001780	2	KIT FERMO VETRO INTERNO
7	R11401340	1	PROFILO A "C" SUPERIORE
8	R11401360	1	PROFILO A "C" INFERIORE
9	R11207250	1	CERNIERA INFERIORE
10	R58002520	1	PERNO INFERIORE CERNIERA
11	R11200560	1	CERNIERA SUPERIORE
12	R58002150	1	PERNO SUPERIORE CERNIERA
13	R58004050	2	DADO PER PERNO CERNIERA SUPERIORE
14	R10401710	1	RONDELLA CERNIERA SUPERIORE
15	R70050100	6	TASSELLO BATTUTA VETRO
16	R70044150	1	GUARNIZIONE CRISTALLO
17	R66110320	1	CABLAGGIO LUCI PORTA
18	R11401440	2	CALOTTA LAMPADA
19	R71500150	2	VETRO LAMPADA

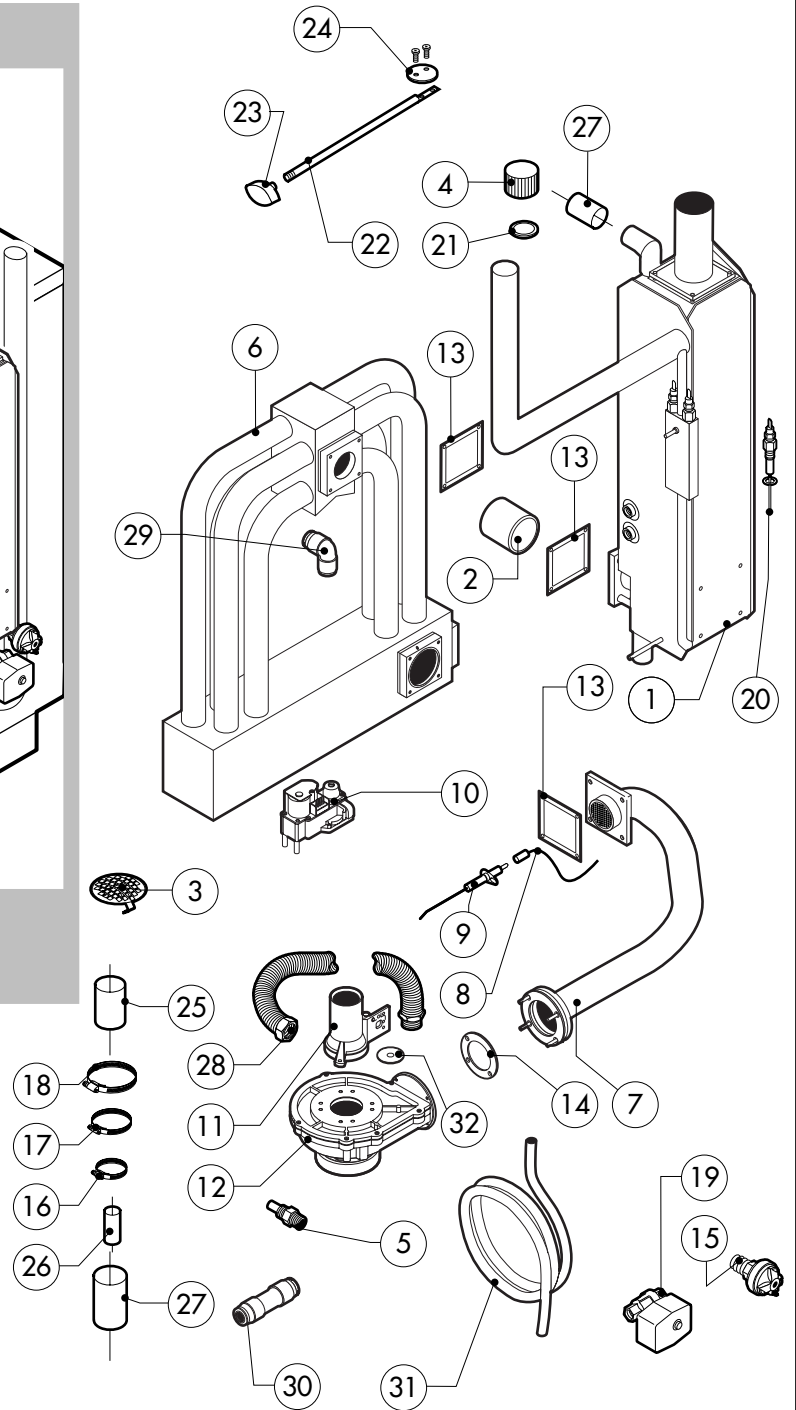
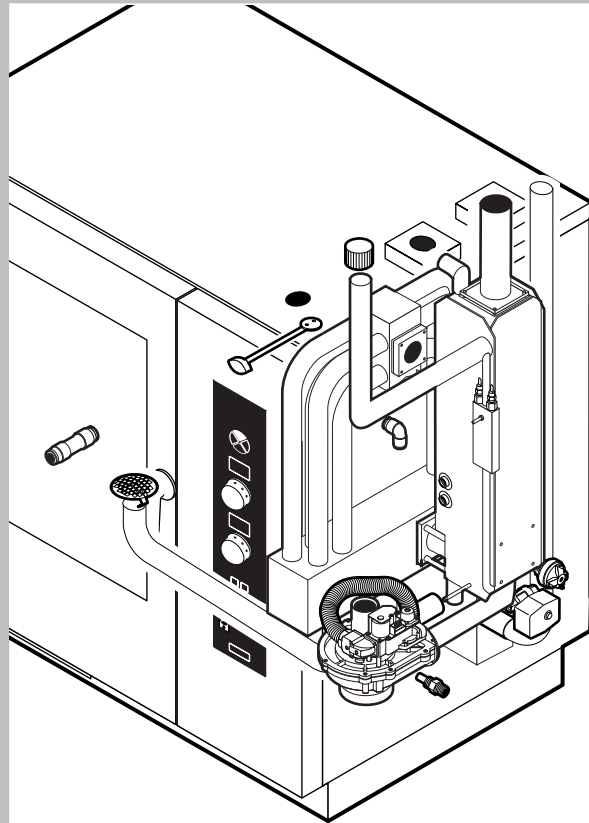
POS.	CODICE	PEZZI	DESCRIZIONE
20	R70044200	2	GUARNIZIONE VETRO LAMPADA
21	R11401450	2	FLANGIA FERMAVETRO LAMPADA
22	R65270020	2	LAMPADA ALOGENA 20W 12V G4
23	R65270450	2	PORTALAMPADA PER LAMPADA ALOGENA
24	R65260750	1	CONTATTO PER LUCI
25	R66110300	1	CABLAGGIO CONTATTO LUCI
26	R11100300	1	IMPUGNATURA COMPLETA MANIGLIA
27	R69010260	1	NASELLO 1 STEP
28	R69010270	1	NASELLO 2 STEP
29	R69010250	1	KIT CHIUSURA
30	R69010630	1	COPERTURA INTERNA MECCANISMO CHIUSURA
31	R61620132	1	MOLLA AGGANCIAMENTO NASSELLO



POS.	CODICE	PEZZI	DESCRIZIONE
1	R58003840	1	FLANGIA GUARNIZIONE MOTORE
2	R58003850	1	CONTROFLANGIA GUARNIZIONE MOTORE
3	R58004000	1	VITE FISSAGGIO VENTOLA M1.2x1.5 SX
4	R58004010	1	RONDELLA FISSAGGIO VENTOLA Ø 30/12.5
5	R61020562	1	VITE MOTORE TE A2 M6x55
6	*R65040041	1	KIT MOTORE HP 1 F1 P4 220-240V
7	R65060050	1	VENTILATORE COMPATTO Ø 120
8	R65070350	1	KIT TERMOSTATO SICUREZZA CAMERA F2
9	R65070081	1	KIT TERMOSTATO SICUREZZA BOILER F3
10	R65090240	1	MOTORINO SCARICO FUMI
11	R65110200	1	ELETTROVALVOLA 1 VIA 220V 50HZ
12	R65110210	1	ELETTROVALVOLA 2 VIE 220V 50HZ C/REG. PORT.
13	R65110510	1	REGOLATORE DI PORTATA 1.5LT.
14	R63060120	1	PANNELLO ACCENSIONE
15	R63130020	1	SCHEDA CONTROLLO VENTILATORE BRUCIATORE
16	*R65140380	2	TELERUTTORE 3RT1016-1AP02 240V
17	*R65160600	1	TERMICO 3RU1116-1FB0 3,5-5,0A
18	R65180770	1	TRASFORMATORE 50VA
19	R65180430	1	TRASFORMATORE 40VA
20	R65180420	1	TRASFORMATORE 20VA
21	R65200200	1	FUSIBILE 2A

POS.	CODICE	PEZZI	DESCRIZIONE
22	R65200120	1	FUSIBILE 1A
23	R65200040	1	FUSIBILE 0.500A (T)
24	R65200110	1	FUSIBILE 0.25A (T)
25	R65200140	1	FUSIBILE 0.1A
26	R65210020	5	PORTAFUSIBILE BARRA DIN
27	R65220220	1	MORSETTIERA
28	*R65280210	1	FILTRO ANTIDISTURBO
29	*R65280450	1	FERRITE
30	R65325000	3	SONDA PT100
31	R70020050	1	GUARNIZIONE MOTORE
32	*R75400440	1	KIT VENTOLA Ø 350x114/12 50HZ P.D.
33	*R65190030	1	CONDENSATORE 16 µF
34	R11402840	2	FARFALLA CONDOTTO FUMI
35	R61660000	1	GIUNTO CARDANICO
36	R65265100	1	MICRO PORTA COMPLETO

\* COMPONENTE SOGGETTO A VARIAZIONI PER TENSIONE DI ALIMENTAZIONE DIVERSA DALLO STANDARD (AC 230V 50HZ)



POS.	CODICE	PEZZI	DESCRIZIONE
1	R11100620	1	BOILER COMPLETO DI ACCESSORI
2	R70080010	1	TUBO CERAMICO
3	R10201710	1	FILTRO DI SCARICO
4	R58005680	1	TAPPO ZIGRINATO 1"1/4 F
5	R58006130	1	UGELLO CONDENSAZIONE Ø1
6	R11203640	1	SCABIATORE COMPLETO DI ACCESSORI
7	R14213250	1	BRUCIATORE COMPLETO
8	R66110390	1	CABLAGGIO ACCENSIONE/RILEVAZIONE
9	R63050100	2	CANDELA ACCENSIONE
10	R63020170	1	VALVOLA GAS
11	R63120040	1	VENTURI
12	R63130010	1	VENTILATORE PER VALVOLA GAS
13	R63140020	6	GUARNIZIONE CONDOTTO FUMI
14	R63140050	1	GUARNIZIONE VENTILATORE BRUCIATORE
15	R63070010	1	PRESSOSTATO PG 901.61
16	R61630011	2	FASCETTE ZINCATE 12-22/9
17	R61630021	2	FASCETTE ZINCATE 30-45/9
18	R61630110	2	FASCETTE ZINCATE 44-56/12
19	R65110560	1	VALVOLA A SFERA MOTORIZZATA

POS.	CODICE	PEZZI	DESCRIZIONE
20	R65320010	2	SONDA LIVELLO
21	R70050040	1	GUARNIZIONE TAPPO BOILER
22	R58003760	1	ASTA SFIATO
23	R69010410	1	POMELLO SFIATO
24	R11406870	1	DISCO SFIATO Ø 76
25	R70060010	1	MANICOTTO SILICONE Ø 30
26	R70060080	1	MANICOTTO SILICONE Ø 13
27	R70060040	1	MANICOTTO SILICONE Ø 50
28	R62180082	1	TUBO FLESSIBILE ENTRATA GAS
29	R62090478	5	RACCORDO INTERMEDIO A GOMITO D.10
30	R62090458	1	RACCORDO INTERMEDIO DRIOTTO D.10
31	R70070050	1	TUBO FLESSIBILE ACQUA PE D.10mm X 7 (MT.3)
32	R58004200	1	DIAFRAMMA (PER VERSIONE GPL)

