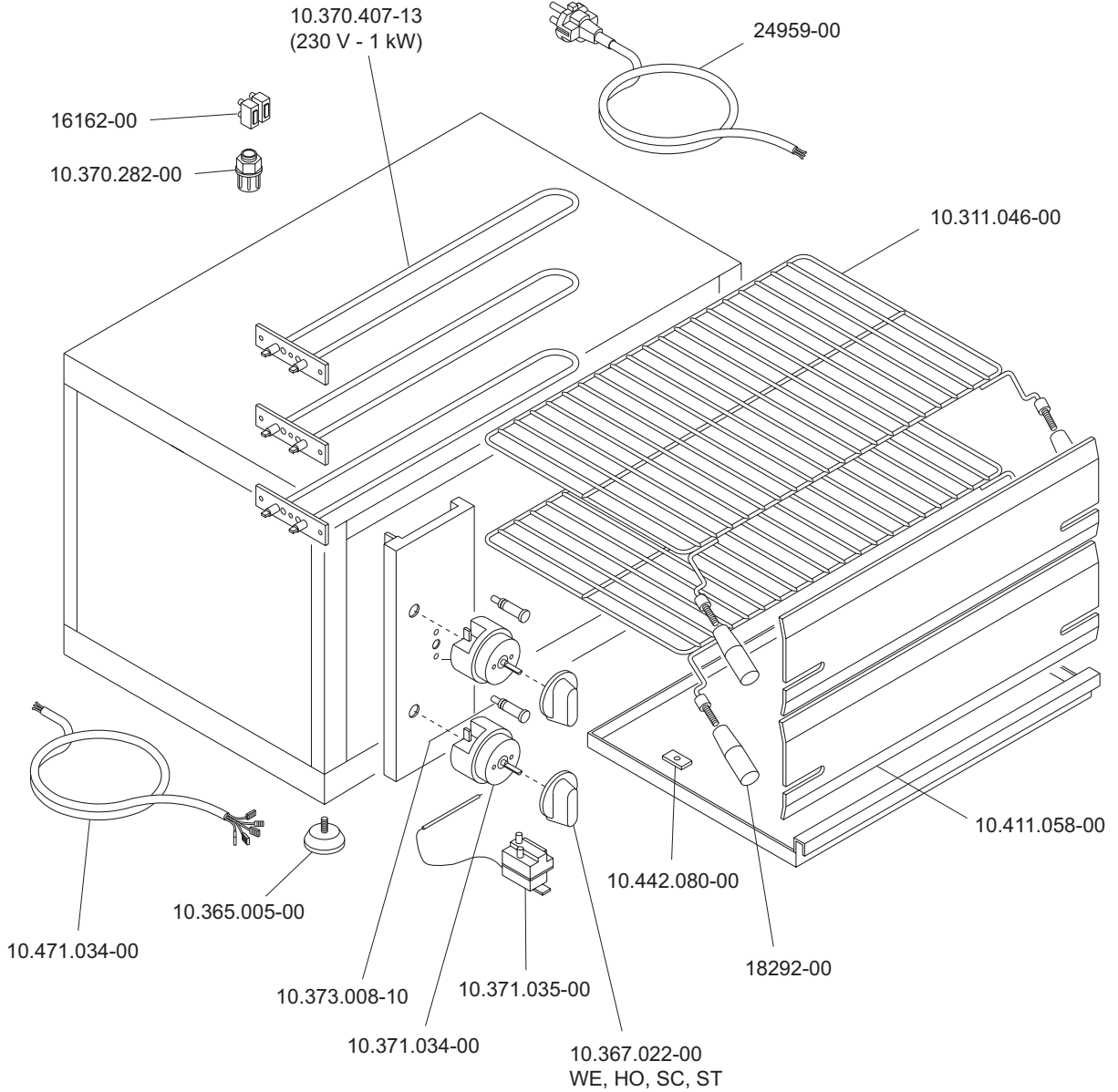





SPE-60M SERIE 600

SCALDAPIZZE ELETTRICI
ELECTRIC HEATED PIZZA-WARMER
CHAUFFE-PIZZA ELECTRIQUES
ELEKTROBEHEIZTE PIZZA-NACHBACKGERÄT
CALENTADORES DE PIZZA ELECTRICOS

SPE-60M 10.401.056.10

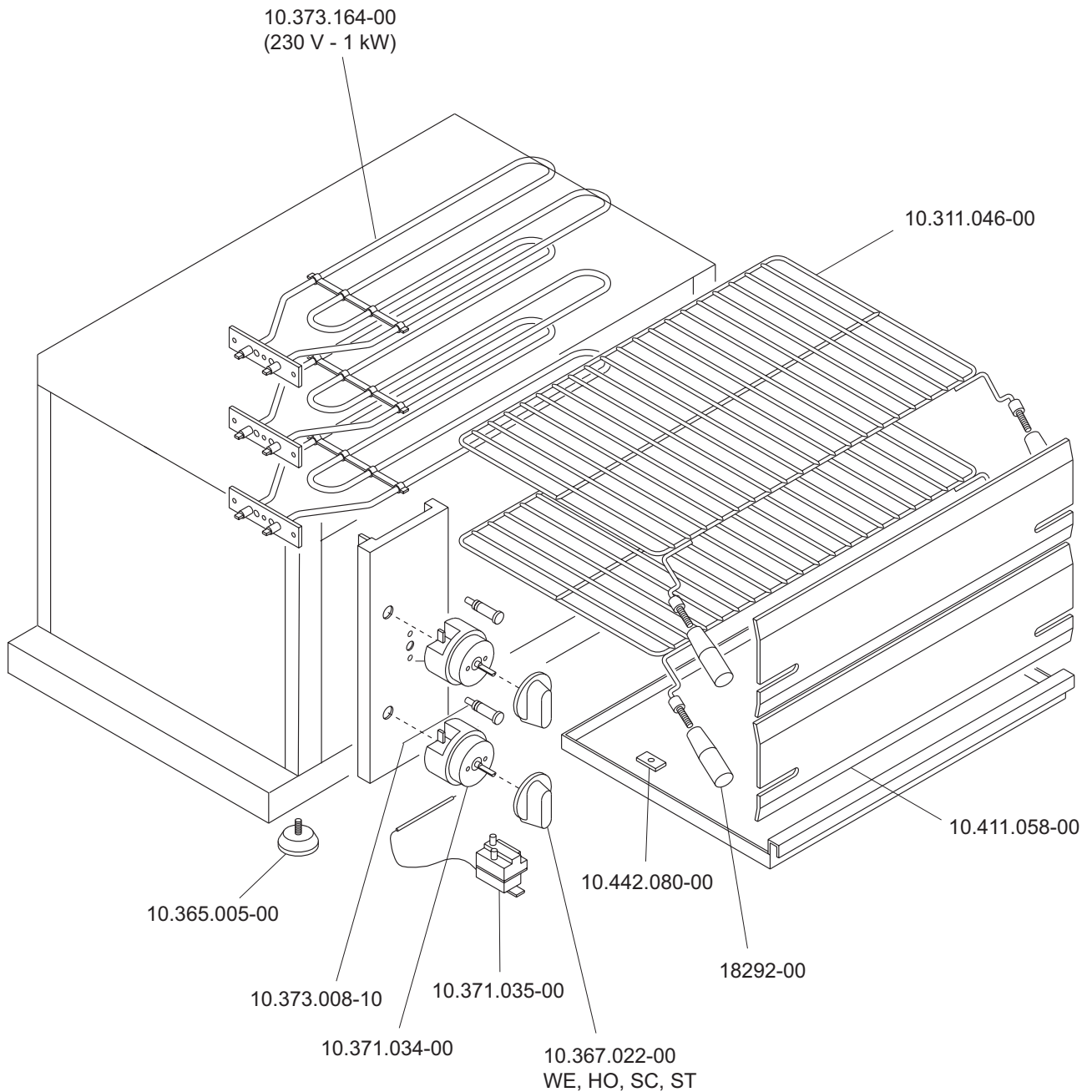


 MARENO INDUSTRIE ALI spa Mareno di Piave (TV)	ELABORATO:	APPROVATO:	GRUPPO:	DENOMINAZIONE:		
	<i>Pinella</i>		Serie CE 600 (Snack)	Impianto elettrico e mobile		
	DATA:	DATA:	PARTICOLARE:	REV. N.	DEL	DISEGNO N.
	10 Sett 96	10 Sett 96	Disegno esploso per ricambi	▼	▼	▼
SOST. DIS.	P01 - 9609.3.6.19.SPE		P 0 1 - 9 6 0 9 . 3 . 6 . 1 9 . S P E			

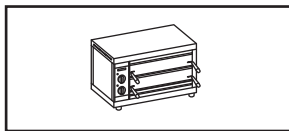


SCALDAPIZZE ELETTRICI
 ELECTRIC HEATED PIZZA-WARMER
 CHAUFFE-PIZZA ELECTRIQUES
 ELEKTROBEHEIZTE PIZZA-NACHBACKGERÄT
 CALENTADORES DE PIZZA ELECTRICOS

SPE-60M 10.401.056.20

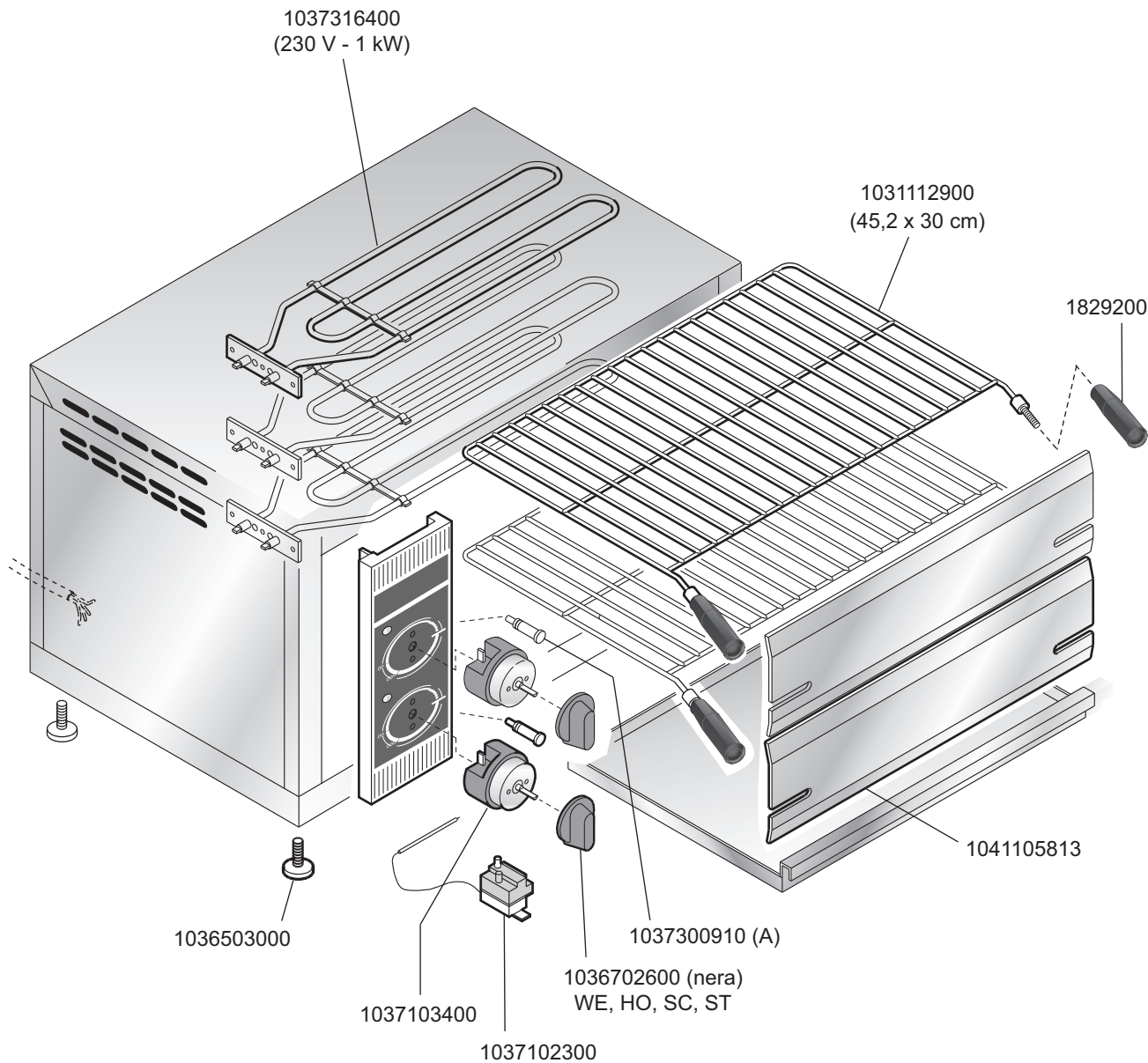



 MARENO INDUSTRIES ALI spa Mareno di Piave (TV)	ELABORATO:	APPROVATO:	GRUPPO:	DENOMINAZIONE:		
	<i>Plimati</i>		Serie CE 600 (snack)	Impianto elettrico e mobile		
	DATA:	DATA:	PARTICOLARE:	REV. N.	DEL	DISEGNO N.
	10 Nov 97	10 Nov 97	Disegno esploso per ricambi	▼	▼	▼
SOST. DIS.	P01 - 9609.3.6.19.SPE		Z 0 0 - 9 7 1 1 . 3 . 6 . 5 2 . S P E			



SCALDAPIZZA ELETTRICO
ELECTRIC HEATED PIZZA-WARMER
CHAUFFE-PIZZA ELECTRIQUES
ELEKTROBEHEIZTE PIZZA-NACHBACKGERÄT

SPE-60M 1040105630



 MARENO INDUSTRIE ALI spa Mareno di Piave (TV)	ELABORATO:	APPROVATO:	GRUPPO:	DENOMINAZIONE:		
	G.Z.		Serie Snack	Impianto elettrico - Mobile		
	DATA:	DATA:	PARTICOLARE:	REV. N.	DEL	DISEGNO N.
	20 Mag 1999	20 Mag 1999	Disegno esploso per ricambi	▼ Z02	▼ 0105	▼ 3.6.52.SPE
SOST. DIS.	Z01.9905.3.6.52.SPE		CE			