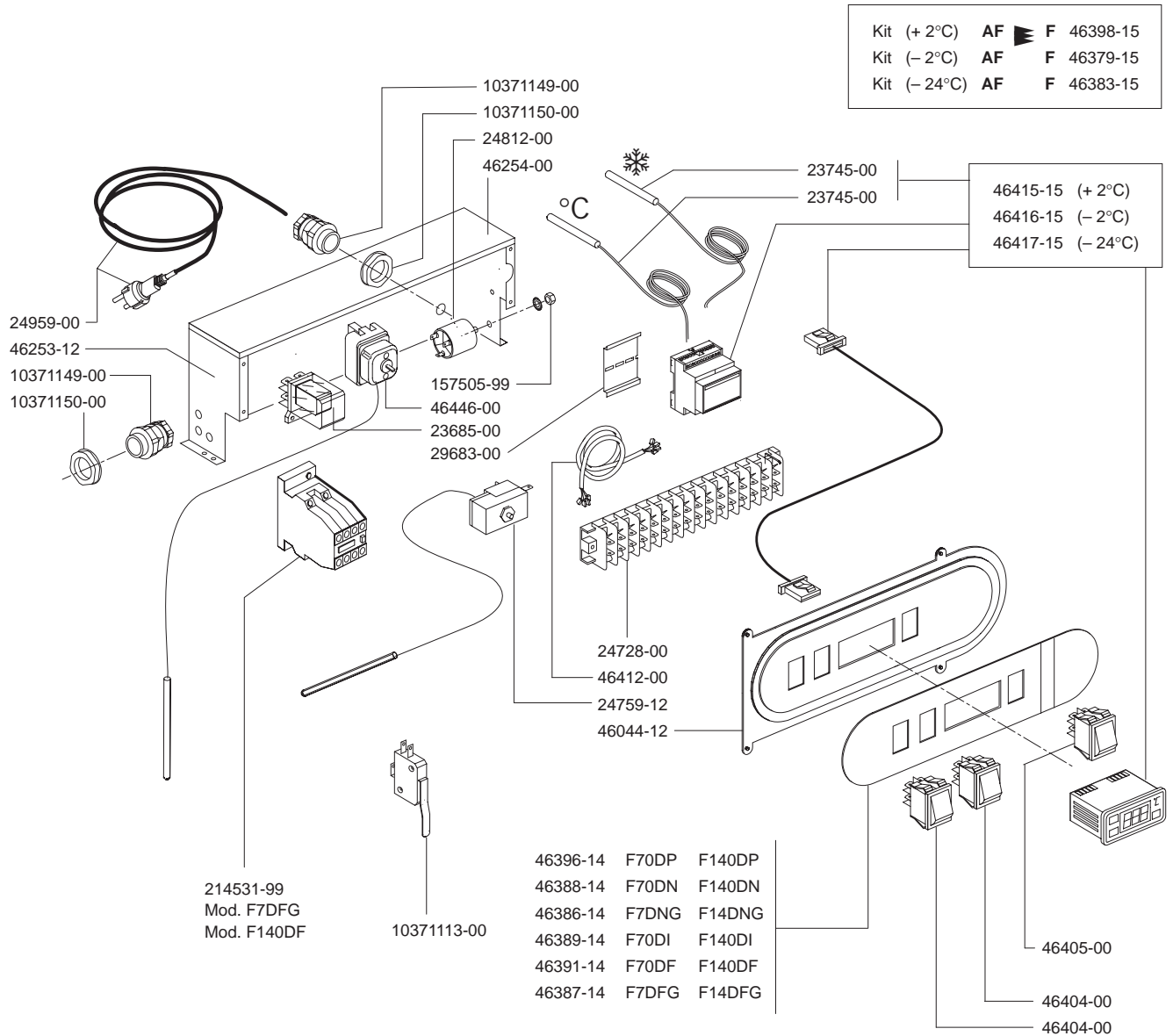


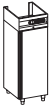

F - ...D

PANNELLO DI COMANDO DIGITALE  
 DIGITAL CONTROL PANEL  
 PANNEAU DE COMMANDE DIGITAL  
 DIGITALE KONTROLLTAFEL  
 PANEL DE MANDO DIGITAL

ARMADI FRIGORIFERI  
 REACH IN REFRIGERATORS  
 ARMOIRES FRIGORIFIQUES  
 KÜHLSCHRÄNKE  
 ARMARIO FRIGORIFICO

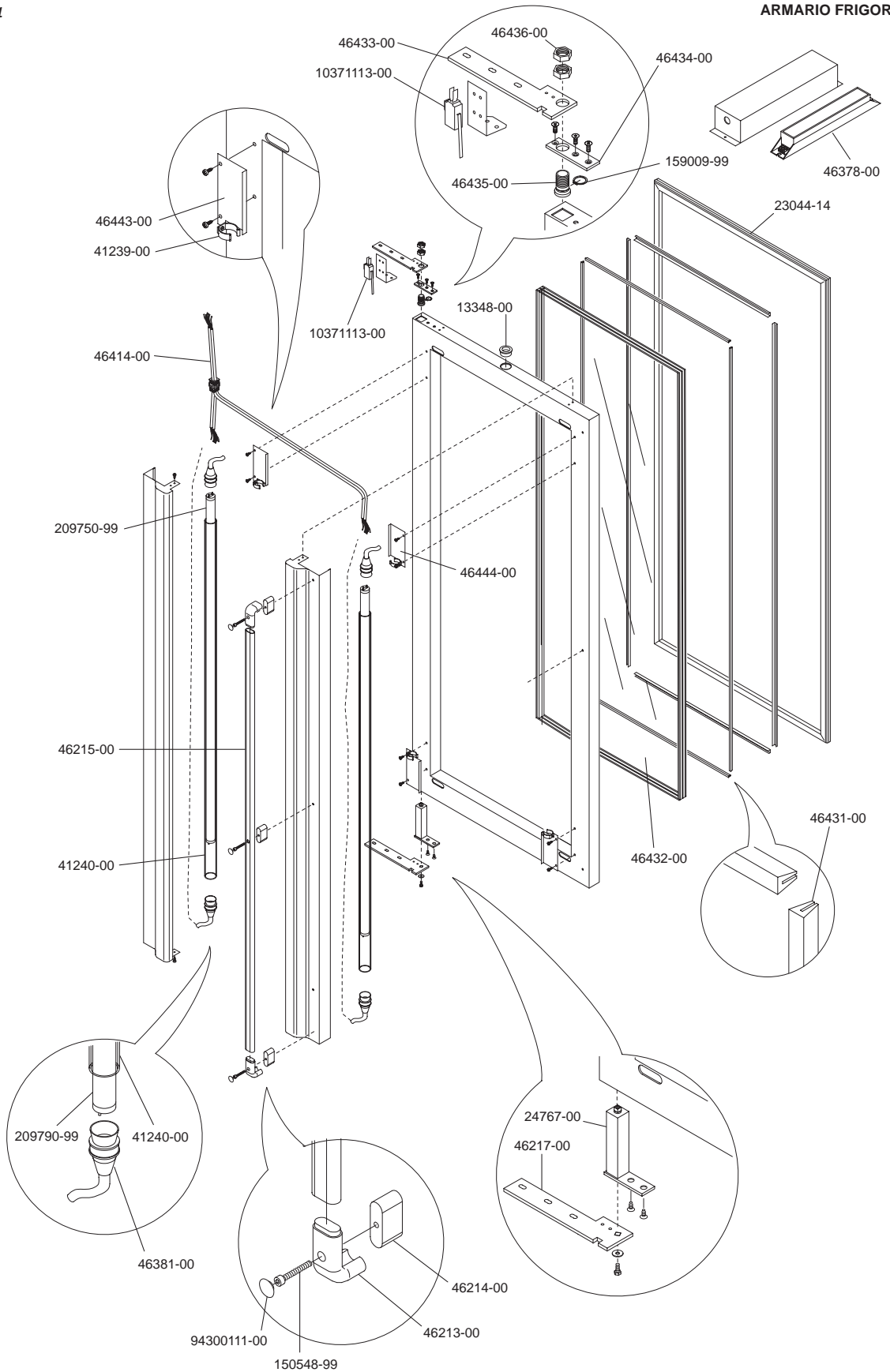


ELABORATO:	APPROVATO:	GRUPPO:	DENOMINAZIONE:		
<i>Matti</i>		Serie Armadi Frigoriferi Verticali	Pannello di comando digitale		
DATA:	DATA:	PARTICOLARE:	REV. N.	DEL	DISEGNO N.
10 Feb 96	10 Feb 96	Disegno esploso per ricambi	▼	▼	▼
SOST. DIS. Z01 - 9602.1.3.11.DIG			Z01 - 9602.1.3.11.DIG		

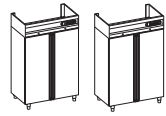
	<b>F ...</b>	PORTA
	<b>EF ...</b>	PORTE
	<b>SF ...</b>	DOOR
		TÜR
		PUERTA

ARMADI FRIGORIFERI  
 REACH IN REFRIGERATORS  
 ARMOIRES FRIGORIFIQUES  
 KÜHLSCHRÄNKE  
 ARMARIO FRIGORIFICO

AISI - 304



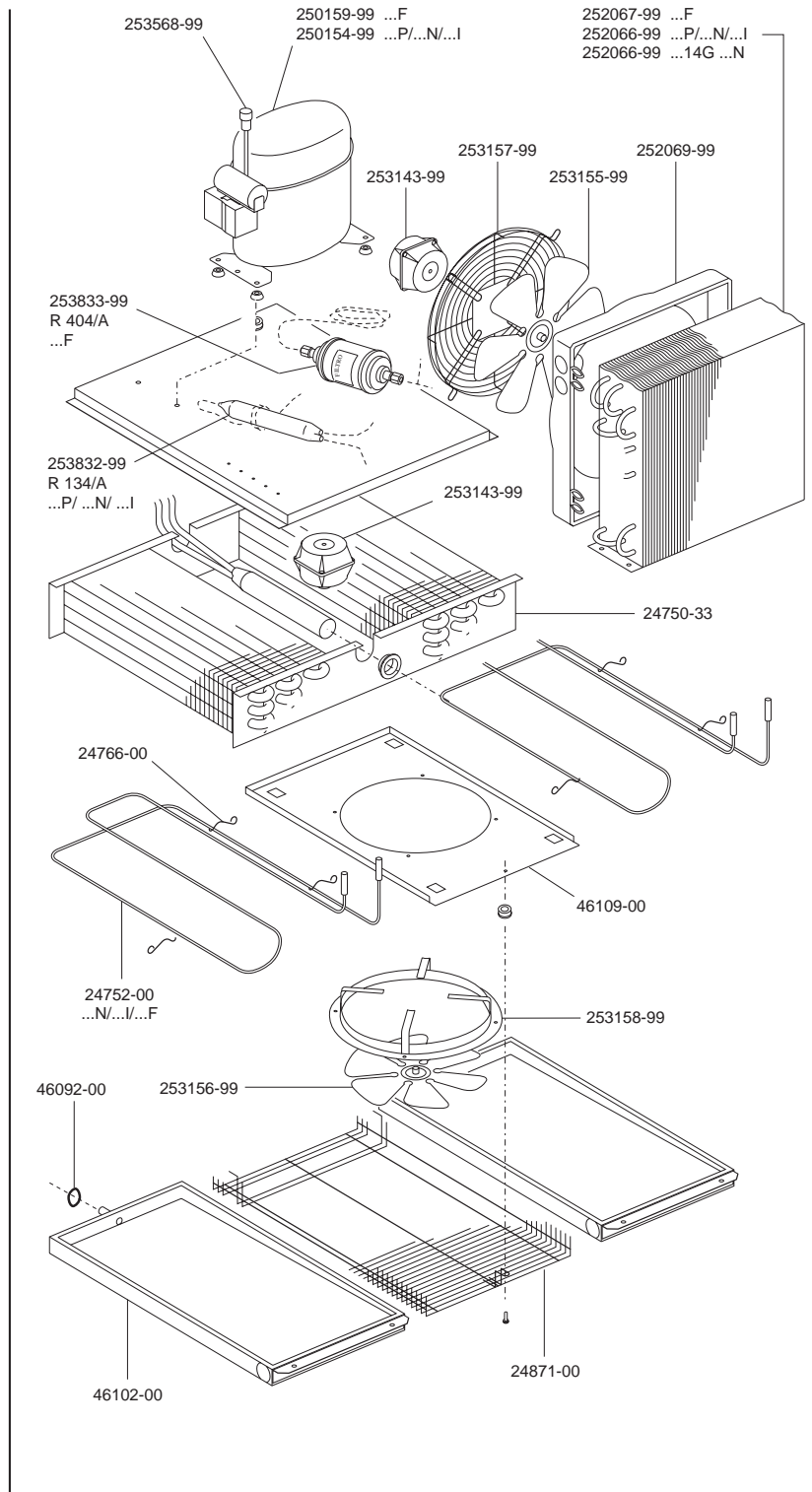
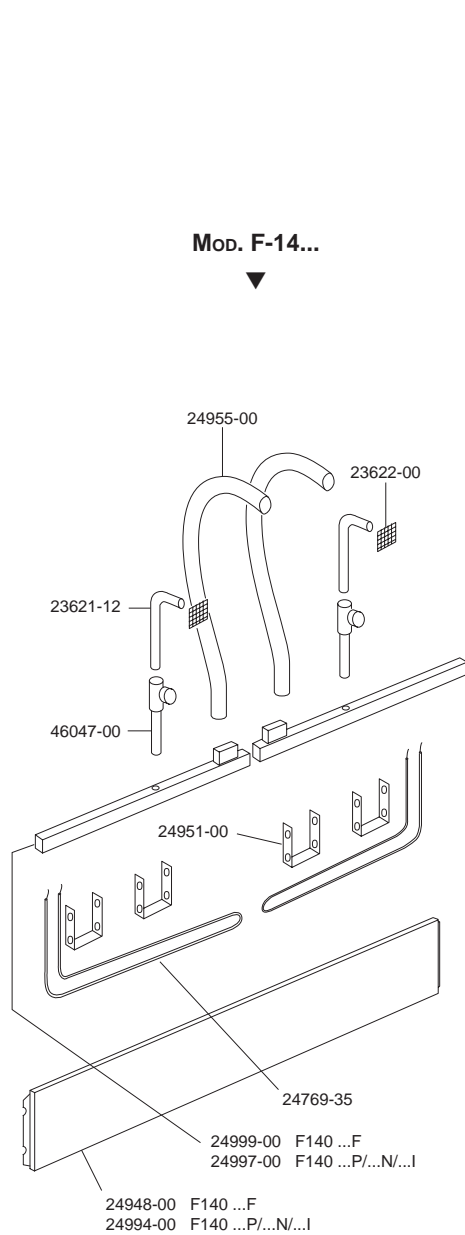
ELABORATO:	APPROVATO:	GRUPPO:	DENOMINAZIONE:		
<i>Matt</i>		Serie Armadi Frigoriferi Verticali	Porte a vetro con lampade di illuminazione		
DATA:	DATA:	PARTICOLARE:	REV. N.	DEL	DISEGNO N.
10 Set 95	10 Set 95	Disegno esploso per ricambi	▼	▼	▼
SOST. DIS. A00 - 9509.1.3.00.DPV			A00 - 9509.1.3.00.DPV		




**F - 140...D** SISTEMA REFRIGERANTE  
**EF - 140...D** REFRIGERATION SYSTEM  
**SF - 100...D** SYSTEME REFRIGERANT  
 KÜHLAGGREGAT  
 SISTEMA REFRIGERANTE

**ARMADI FRIGORIFERI**  
**REACH IN REFRIGERATORS**  
**ARMOIRES FRIGORIFIQUES**  
**KÜHLSCHRÄNKE**  
**ARMARIO FRIGORIFICO**

R134 - R404



	ELABORATO:	APPROVATO:	GRUPPO:	DENOMINAZIONE:		
	<i>Matt</i>		Serie Armadi Frigoriferi Verticali	Sistema refrigerante		
	DATA:	DATA:	PARTICOLARE:	REV. N.	DEL	DISEGNO N.
	10 Ott 96	10 Ott 96	Disegno esploso per ricambi	▼	▼	▼
SOST. DIS. Z01 - 9610.1.3.18.DF4			<b>Z01 - 9610.1.3.18.DF4</b>			

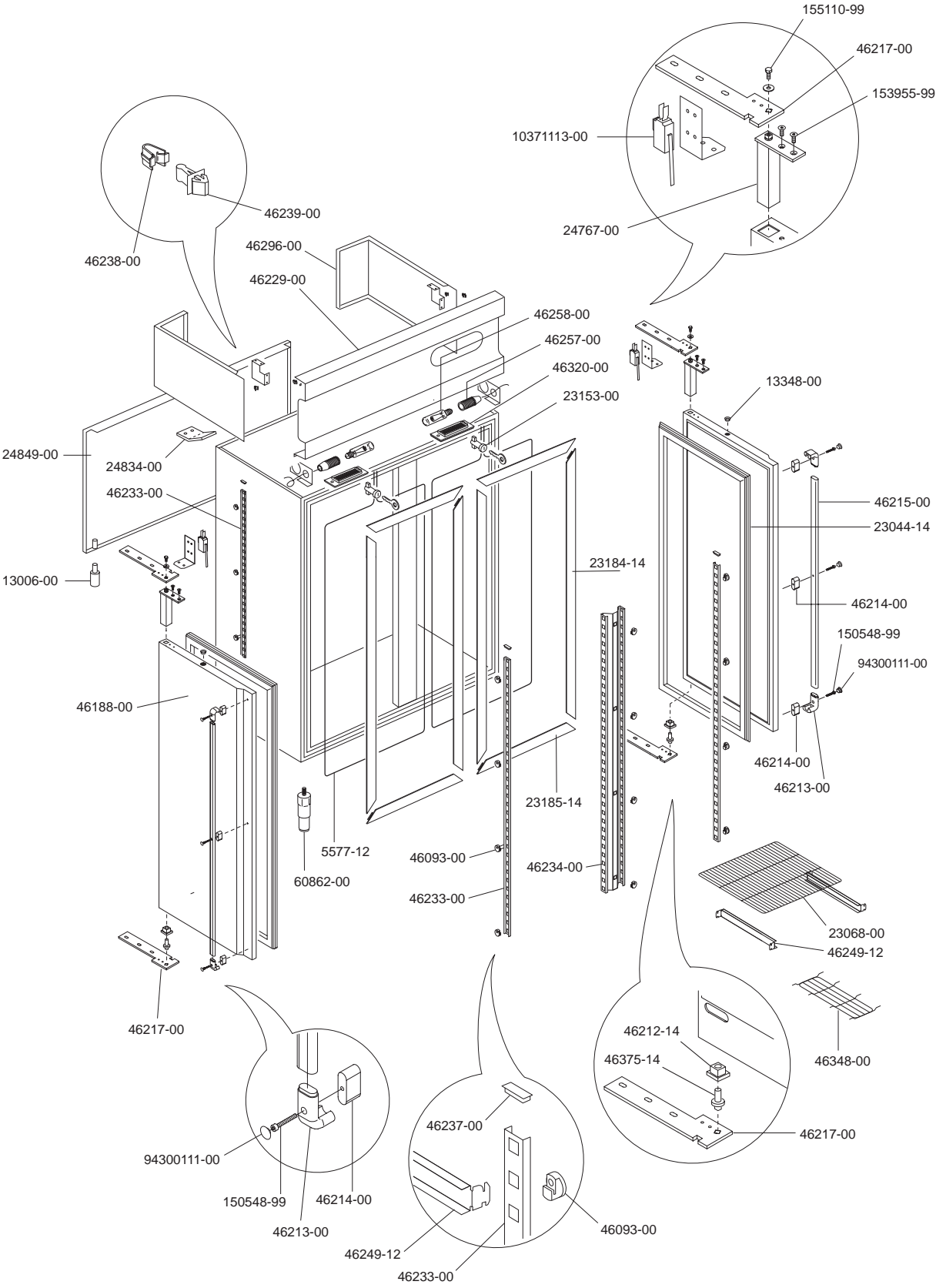


**F - 140 ...**

MOBILE  
STRUCTURE  
STRUCTURE  
STRUKTUR  
MUEBLE

**ARMADI FRIGORIFERI  
REACH IN REFRIGERATORS  
ARMOIRES FRIGORIFIQUES  
KÜHLSCHRÄNKE  
ARMARIO FRIGORIFICO**

AISI - 304



ELABORATO:	APPROVATO:	GRUPPO:	DENOMINAZIONE:		
<i>Matt</i>		Serie Armadi Frigoriferi Verticali	Mobile		
DATA:	DATA:	PARTICOLARE:	REV. N.	DEL	DISEGNO N.
10 Ott 96	10 Ott 96	Disegno esploso per ricambi	▼	▼	▼
SOST. DIS. Z02 - 9610.1.3.20.DFM			<b>Z02 - 9610.1.3.20.DFM</b>		