

BR9/BR9M-4...
BR9M-6... *SERIE 900*
BR9SB-4...



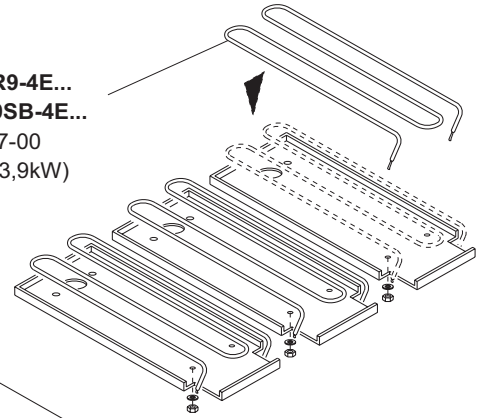
BRASIERE ROVESCIBILI ELETTRICHE
ELECTRIC HEATED TILTING BRATT PANS
SAUTEUSES BASCULANTES ELECTRIQUES
KIPPBRATPFANNEN ELEKTRISCH BEHEIZT
SARTENES VOLCABLES ELECTRICAS

93190-60 BR9-4E
 93191-60 BR9-4EI

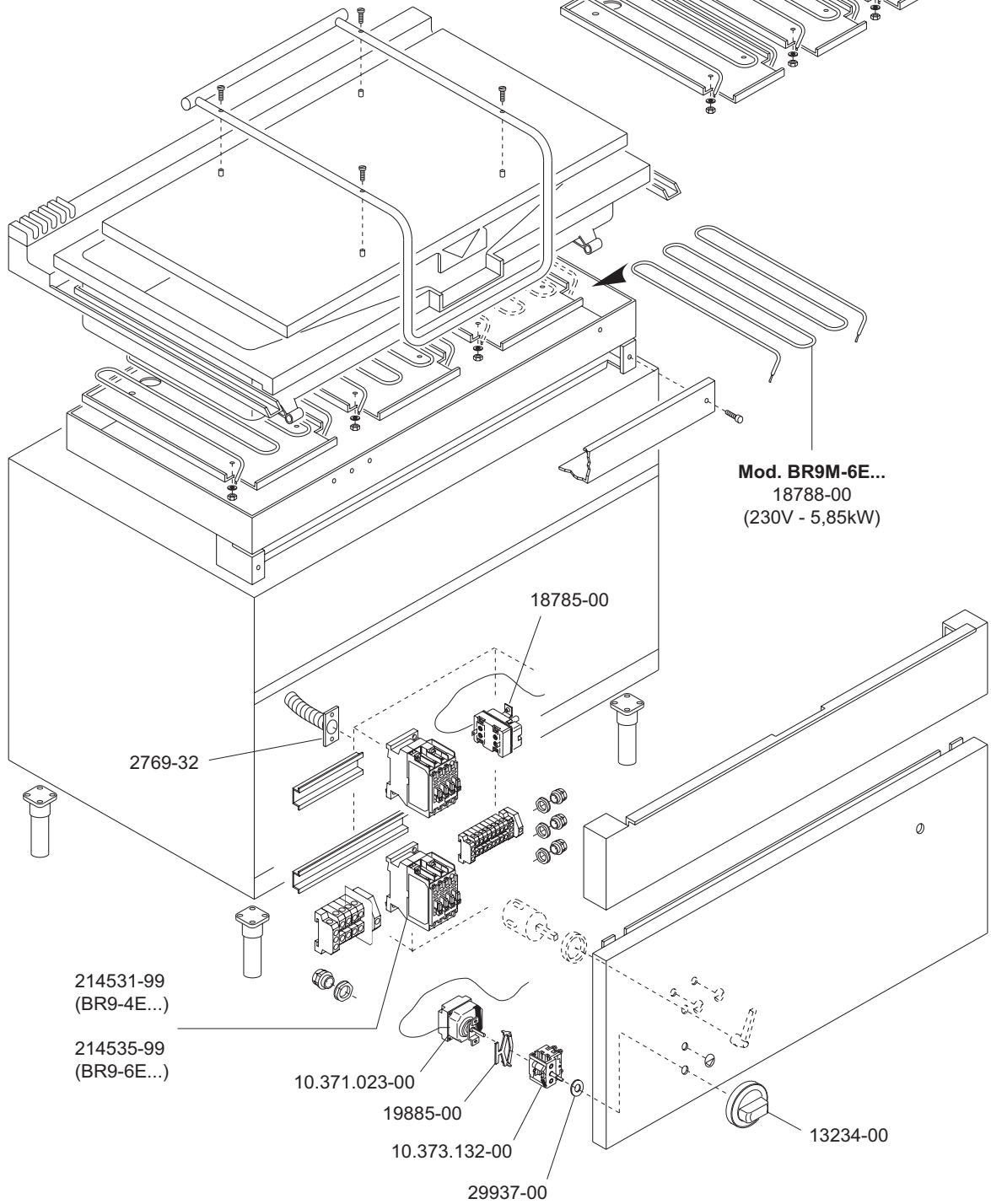
93195-60 BR9M-4E
 93196-60 BR9M-4EI

93197-60 BR9M-6E
 93198-60 BR9M-6EI

Mod. BR9-4E...
Mod. BR9SB-4E...
 18787-00
 (230V - 3,9kW)



Mod. BR9M-6E...
 18788-00
 (230V - 5,85kW)



214531-99
 (BR9-4E...)

214535-99
 (BR9-6E...)

2769-32

18785-00

10.371.023-00

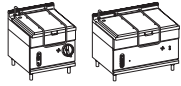
19885-00

10.373.132-00

29937-00

13234-00

 MARENO INDUSTRIE ALI spa Mareno di Piave (TV)	ELABORATO:	APPROVATO:	GRUPPO:	DENOMINAZIONE:		
	<i>Platt</i>		Serie 900	Impianto elettrico		
	DATA:	DATA:	PARTICOLARE:	REV. N.	DEL	DISEGNO N.
	10 Dic 96	10 Dic 96	Disegno esploso per ricambi	▼	▼	▼
SOST. DIS.	Z00 - 9612.3.9.41.BRE		Z00 - 9612.3.9.41.BRE			



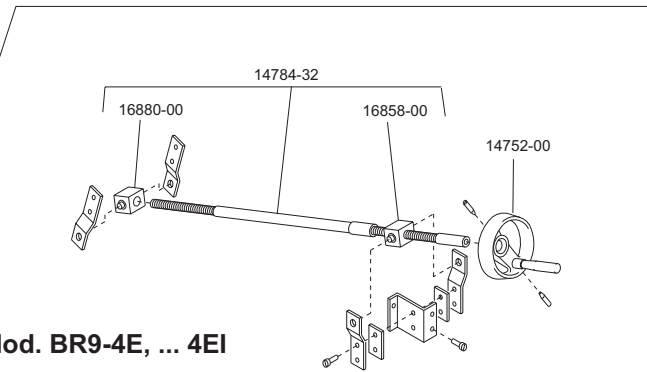
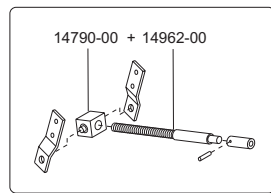
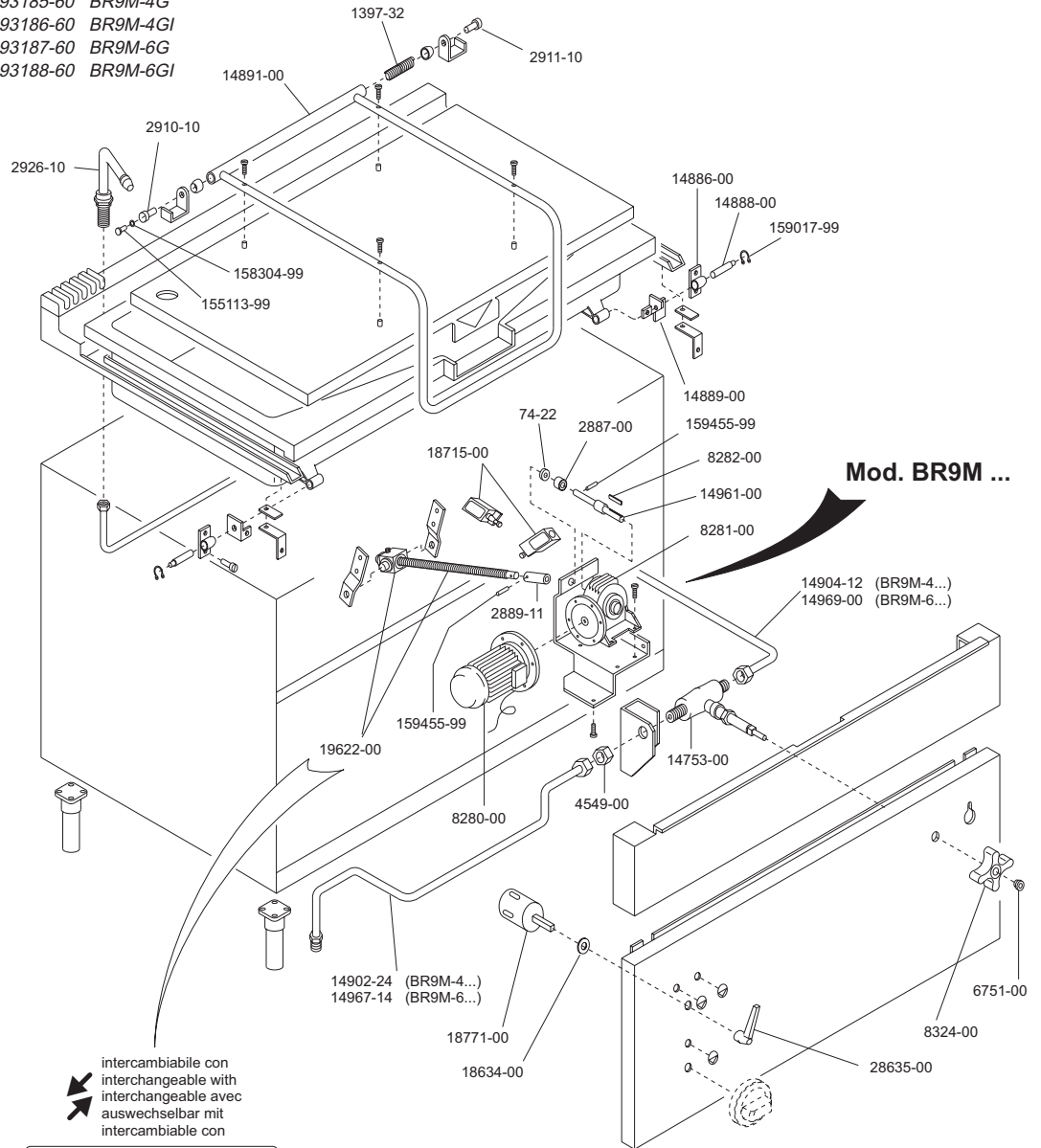
BR9/BR9M-4...
BR9M-6... *SERIE 900*
BR9SB-4...



BRASIERE ROVESCIBILI
TILTING BRATT PANS
SAUTEUSES BASCULANTES
KIPPBRATPFANNEN
SARTENES VOLCABLES

93190-60 BR9-4E
 93191-60 BR9-4EI
 93195-60 BR9M-4E
 93196-60 BR9M-4EI
 93197-60 BR9M-6E
 93198-60 BR9M-6EI

93180-60 BR9-4G
 93181-60 BR9-4GI
 93185-60 BR9M-4G
 93186-60 BR9M-4GI
 93187-60 BR9M-6G
 93188-60 BR9M-6GI

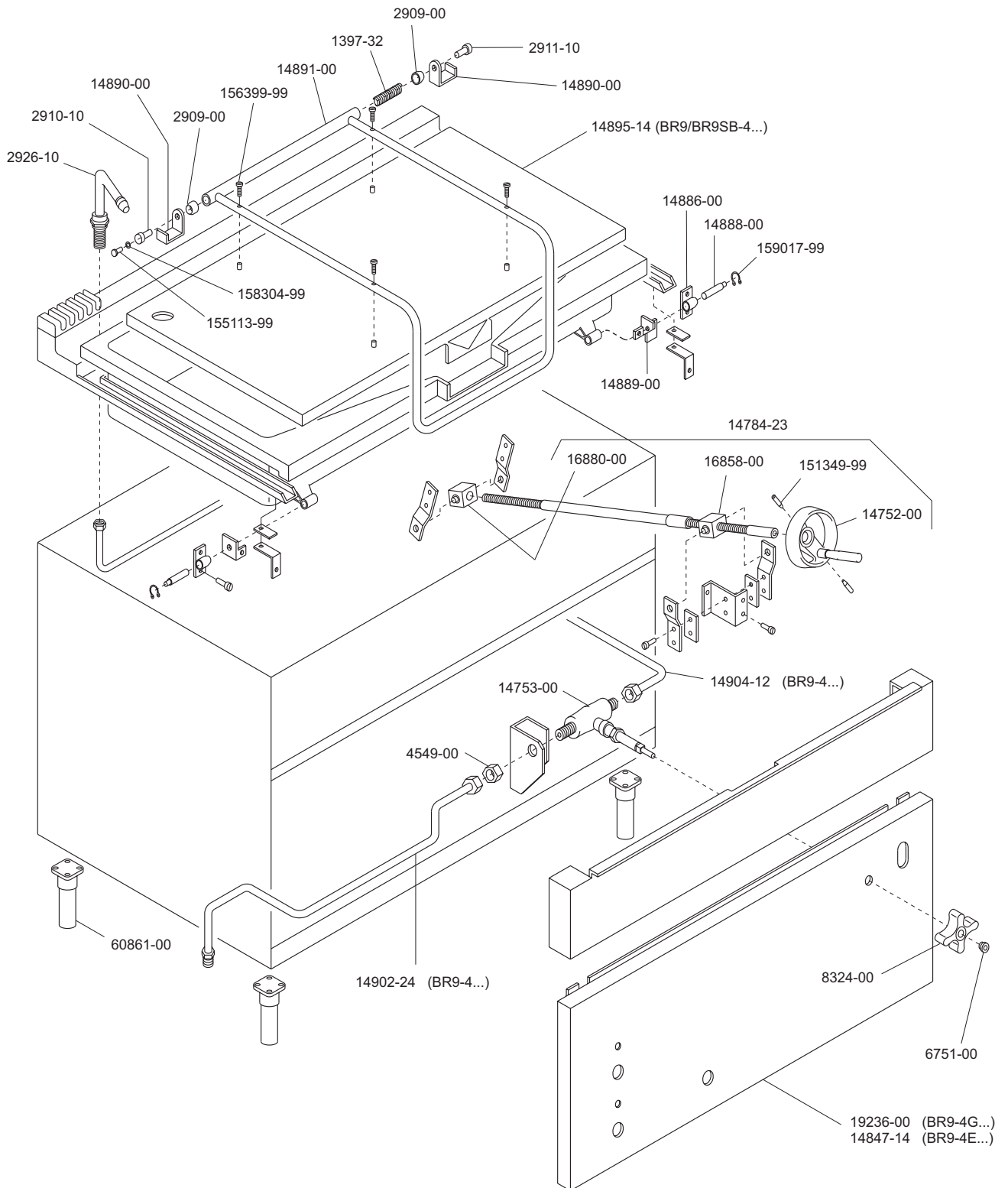



 MARENO INDUSTRIE ALI spa Mareno di Piave (TV)	ELABORATO:	APPROVATO:	GRUPPO:	DENOMINAZIONE:		
	<i>Platt</i>		<i>Serie 900</i>	<i>Mobile e sistemi movimento vasca</i>		
	DATA:	DATA:	PARTICOLARE:	REV. N.	DEL	DISEGNO N.
	10 Dic 96	10 Dic 96	<i>Disegno esploso per ricambi</i>	▼	▼	▼
SOST. DIS.	Z00 - 9612.3.9.42.BRM		Z00-9612.3.9.42.BRM			

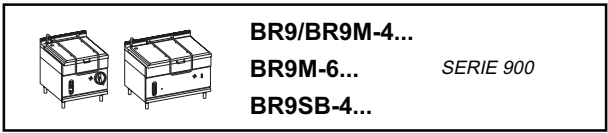


BR9-4...
BR9SB-4... *SERIE 900*

BRASIERE ROVESCIBILI A GAS ED ELETTRICHE
GAS AND ELECTRIC HEATED TILTING BRATT PANS
SAUTEUSES BASCULANTES A GAZ ET ELECTRIQUES
KIPPBRATPFANNEN GAS UND ELEKTRISCH BEHEIZT
SARTENES VOLCABLES A GAS Y ELECTRICAS



 MARENO INDUSTRIES ALI spa Mareno di Piave (TV)	ELABORATO:	APPROVATO:	GRUPPO:	DENOMINAZIONE:		
	DATA:	DATA:	PARTICOLARE:	REV. N.	DEL	DISEGNO N.
	SOST. DIS.	Z01 - 9610.3.9.13.BRV		▼	▼	▼
				Z 0 1 - 9 6 1 0 . 3 . 9 . 1 3 . B R V		



BR9/BR9M-4...
BR9M-6... *SERIE 900*
BR9SB-4...

BRASIERE ROVESCIBILI ELETTRICHE
ELECTRIC HEATED TILTING BRATT PANS
SAUTEUSES BASCULANTES ELECTRIQUES
KIPPBRATPFANNEN ELEKTRISCH BEHEIZT
SARTENES VOLCABLES ELECTRICAS

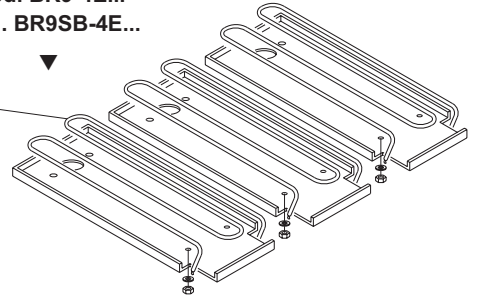
93190-50 BR9-4E
 93191-50 BR9-4EI

93195-50 BR9M-4E
 93196-50 BR9M-4EI

93197-50 BR9M-6E
 93198-50 BR9M-6EI

Mod. BR9-4E...
Mod. BR9SB-4E...

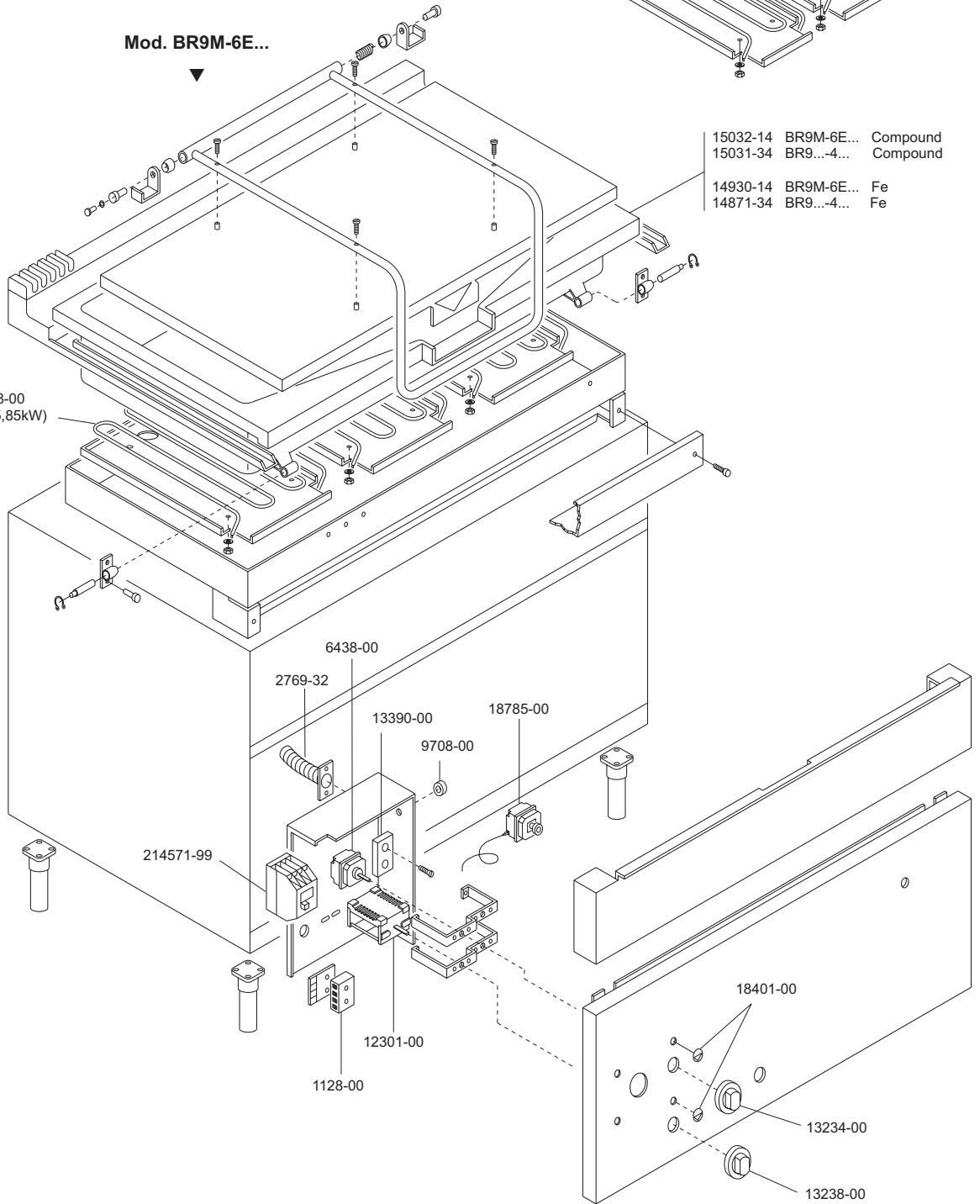
14756-00
 (240V - 3,9kW)



Mod. BR9M-6E...

14938-00
 (240V - 5,85kW)

15032-14 BR9M-6E... Compound
 15031-34 BR9...-4... Compound
 14930-14 BR9M-6E... Fe
 14871-34 BR9...-4... Fe



ELABORATO:	APPROVATO:	GRUPPO:	DENOMINAZIONE:		
<i>Plinetti</i>		<i>Serie 900</i>	<i>Impianto elettrico</i>		
DATA:	DATA:	PARTICOLARE:	REV. N.	DEL	DISEGNO N.
10 Dic 96	10 Dic 96	<i>Disegno esploso per ricambi</i>	▼	▼	▼
SOST. DIS.	Z01 - 9612.3.9.16.BRE		Z 0 1 - 9 6 1 2 . 3 . 9 . 1 6 . B R E		