

FT7-4E, 4ER
FT7-7E, 7ERL *SERIE 700*
FT7-7EC, 7ECRL

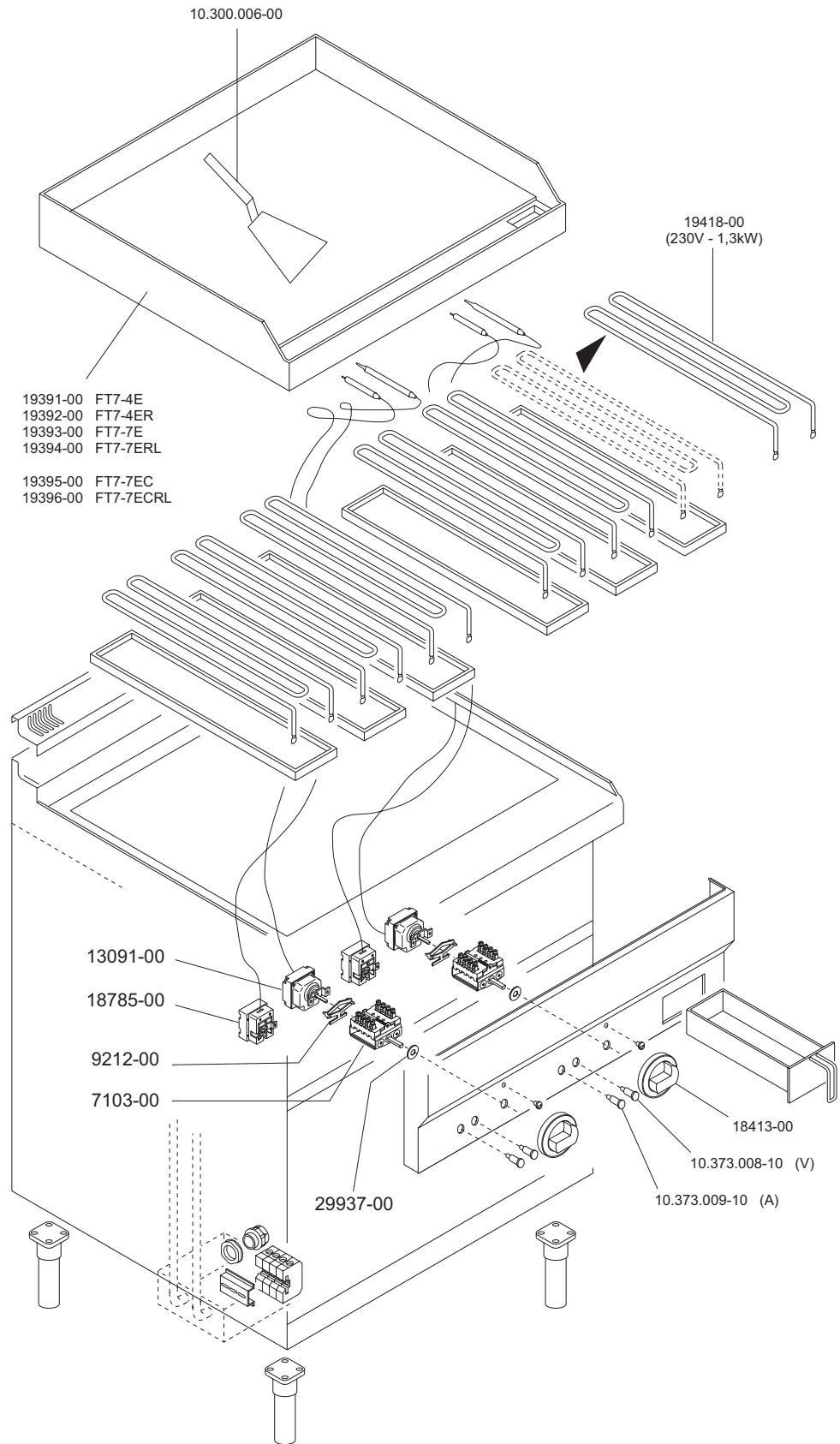


FRY TOP ELETTRICI
ELECTRIC-HEATED FRY-TOPS
GRILLADES ELECTRIQUES
ELEKTROBEHEIZTE BRAT- UND GRILLPLATTEN
FRY-TOPS ELECTRICAS

- 90352-00 FT7-4E
- 90353-00 FT7-4E/2
- 90348-00 FT7-4ER
- 90349-00 FT7-4ER/2

- 90354-00 FT7-7E
- 90355-00 FT7-7E/2
- 90356-00 FT7-7ERL
- 90357-00 FT7-7ERL/2

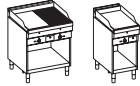
- 90358-00 FT7-7EC
- 90359-00 FT7-7EC/2
- 90360-00 FT7-7ECRL
- 90361-00 FT7-7ECRL/2



- 19391-00 FT7-4E
- 19392-00 FT7-4ER
- 19393-00 FT7-7E
- 19394-00 FT7-7ERL

- 19395-00 FT7-7EC
- 19396-00 FT7-7ECRL

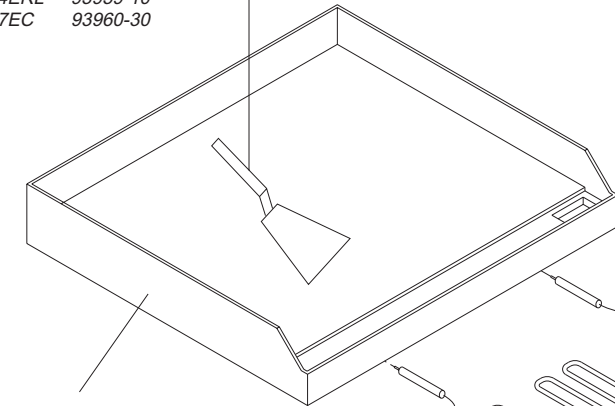
 MARENO INDUSTRIE ALI spa Mareno di Piave (TV)	ELABORATO:	APPROVATO:	GRUPPO:	DENOMINAZIONE:		
	<i>Plimatt</i>		<i>Serie 700</i>	<i>Impianto elettrico e mobile</i>		
	DATA:	DATA:	PARTICOLARE:	REV. N.	DEL	DISEGNO N.
	10 Dic 96	10 Dic 96	<i>Disegno esploso per ricambi</i>	▼	▼	▼
SOST. DIS.	Z00 - 9612.3.7.26.FTE		Z00 - 9612.3.7.26.FTE			



FT7-4E, 7E
FT7-4ER, 7ERL *SERIE 700*
FT7-7EC

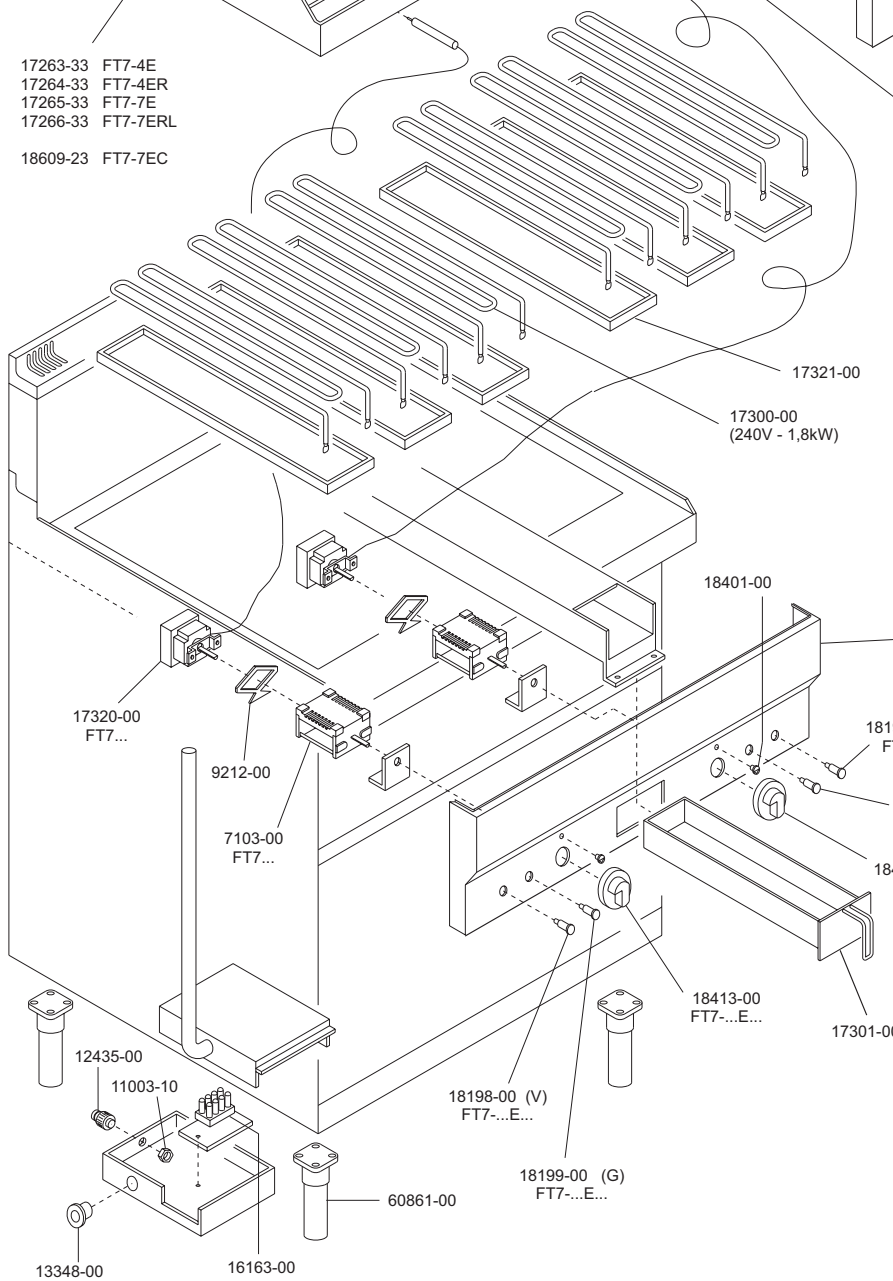
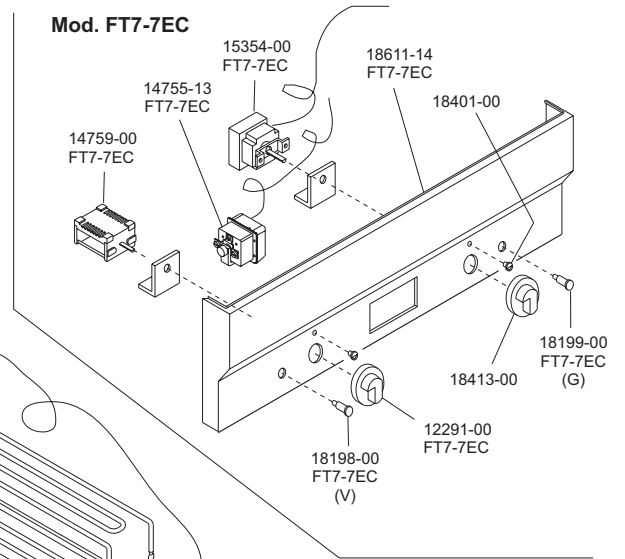
- FT7-4E 93956-10
- FT7-4ER 93957-10
- FT7-7E 93958-10
- FT7-4ERL 93959-10
- FT7-7EC 93960-30

10.300.006-00



- 17263-33 FT7-4E
- 17264-33 FT7-4ER
- 17265-33 FT7-7E
- 17266-33 FT7-7ERL
- 18609-23 FT7-7EC

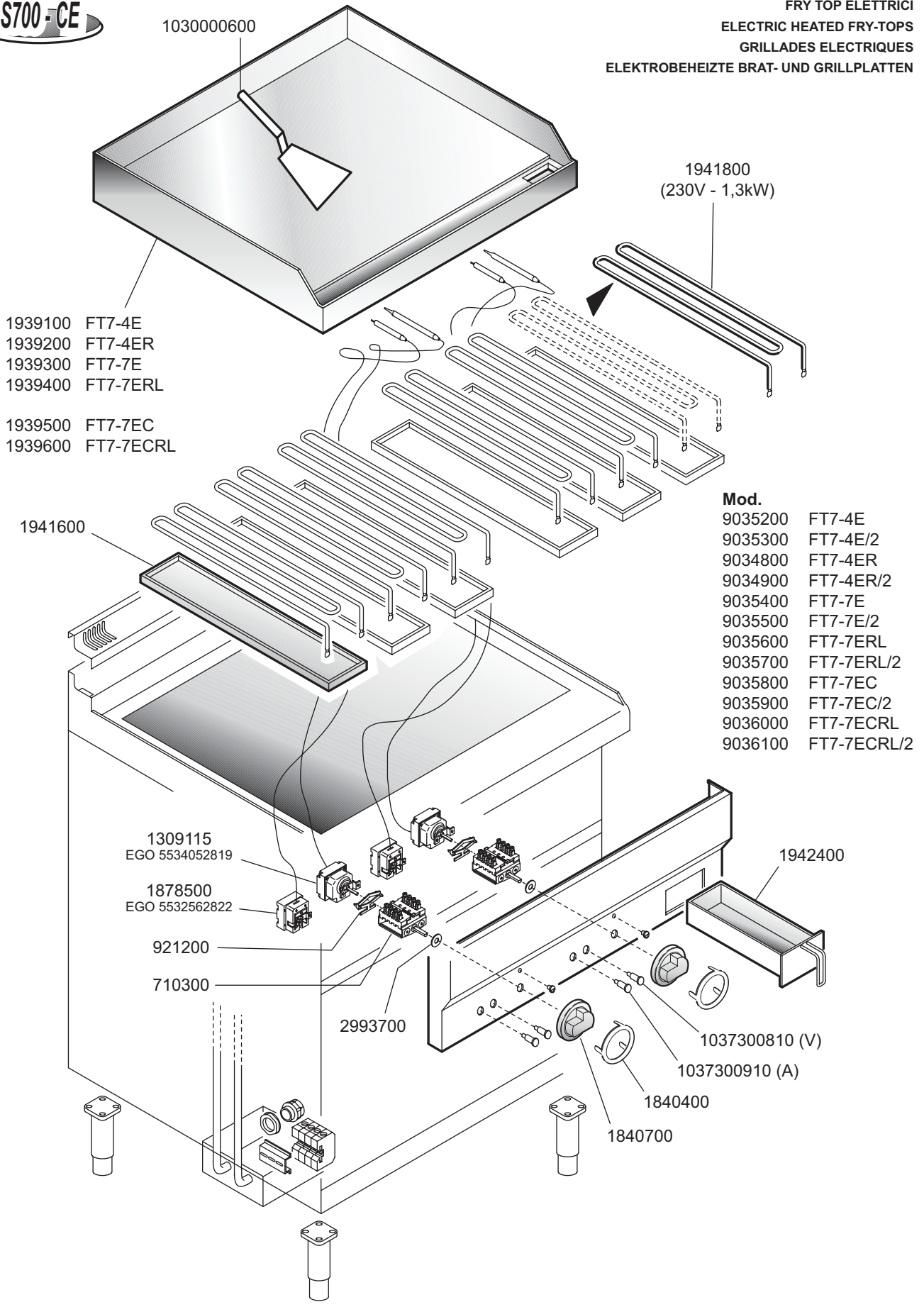
Mod. FT7-7EC



 MARENO INDUSTRIE ALI spa Mareno di Piave (TV)	ELABORATO:	APPROVATO:	GRUPPO:	DENOMINAZIONE:		
	<i>Plum</i>		<i>Serie 700</i>	Impianto elettrico e mobile		
	DATA:	DATA:	PARTICOLARE:	REV. N.	DEL	DISEGNO N.
	10 Ott 96	10 Ott 96	<i>Disegno esploso per ricambi</i>	▼	▼	▼
SOST. DIS.	Z01 - 9610.3.7.18.FTE		Z 0 1 - 9 6 1 0 . 3 . 7 . 1 8 . F T E			

S700-CE

**FRY TOP ELETTRICI
ELECTRIC HEATED FRY-TOPS
GRILLADES ELECTRIQUES
ELEKTROBEHEIZTE BRAT- UND GRILLPLATTEN**



- 1939100 FT7-4E
- 1939200 FT7-4ER
- 1939300 FT7-7E
- 1939400 FT7-7ERL

- 1939500 FT7-7EC
- 1939600 FT7-7ECRL

- Mod.**
- 9035200 FT7-4E
 - 9035300 FT7-4E/2
 - 9034800 FT7-4ER
 - 9034900 FT7-4ER/2
 - 9035400 FT7-7E
 - 9035500 FT7-7E/2
 - 9035600 FT7-7ERL
 - 9035700 FT7-7ERL/2
 - 9035800 FT7-7EC
 - 9035900 FT7-7EC/2
 - 9036000 FT7-7ECRL
 - 9036100 FT7-7ECRL/2

 MARENO INDUSTRIE ALI spa Mareno di Piave (TV)	ELABORATO:	APPROVATO:	GRUPPO:	DENOMINAZIONE:		
	G.Z.		Serie 700	Impianto elettrico e mobile		
	DATA:	DATA:	PARTICOLARE:	REV. N.	DEL	DISEGNO N.
	24 Dic 1996	24 Dic 1996	Disegno esploso per ricambi	Z01	0403	3.7.26
SOST. DIS.	Z00 9612 3.7.26.FTE					