

Mod. CLASSIC 700

FS-70P 9726921
 FS-70N 9727121
 FS-70I 9727221
 FS-70F 9727321
 FS-70NG 9727421
 FS-70FG 9727521

Mod. JUNIOR 550

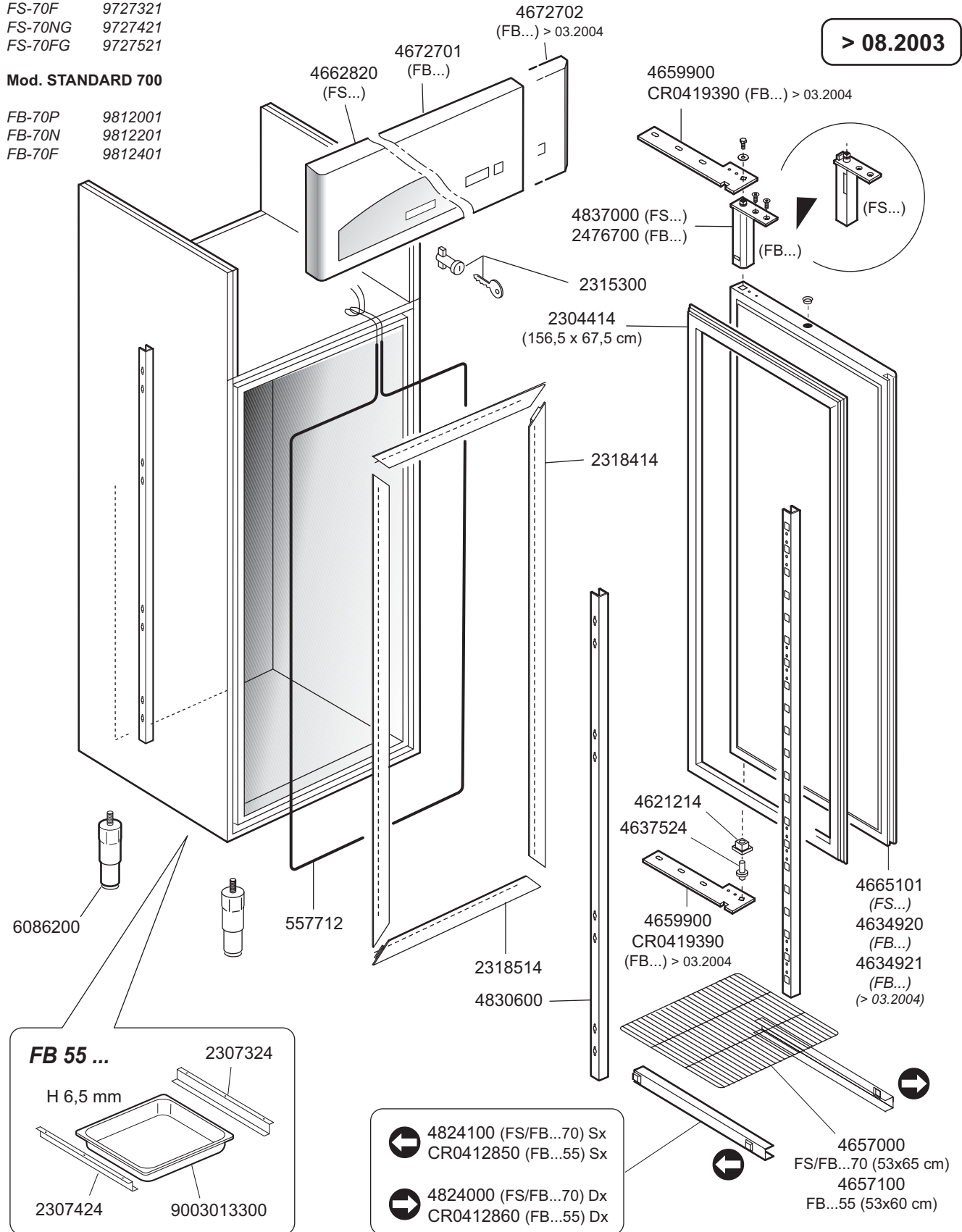
FB-55P 9725021
 FB-55N 9725121
 FB-55F 9725221


**ARMADI FRIGORIFERI
 ARMOIRES FRIGORIFIQUES
 REACH IN REFRIGERATORS
 KÜHLSCHRÄNKE**

> 08.2003

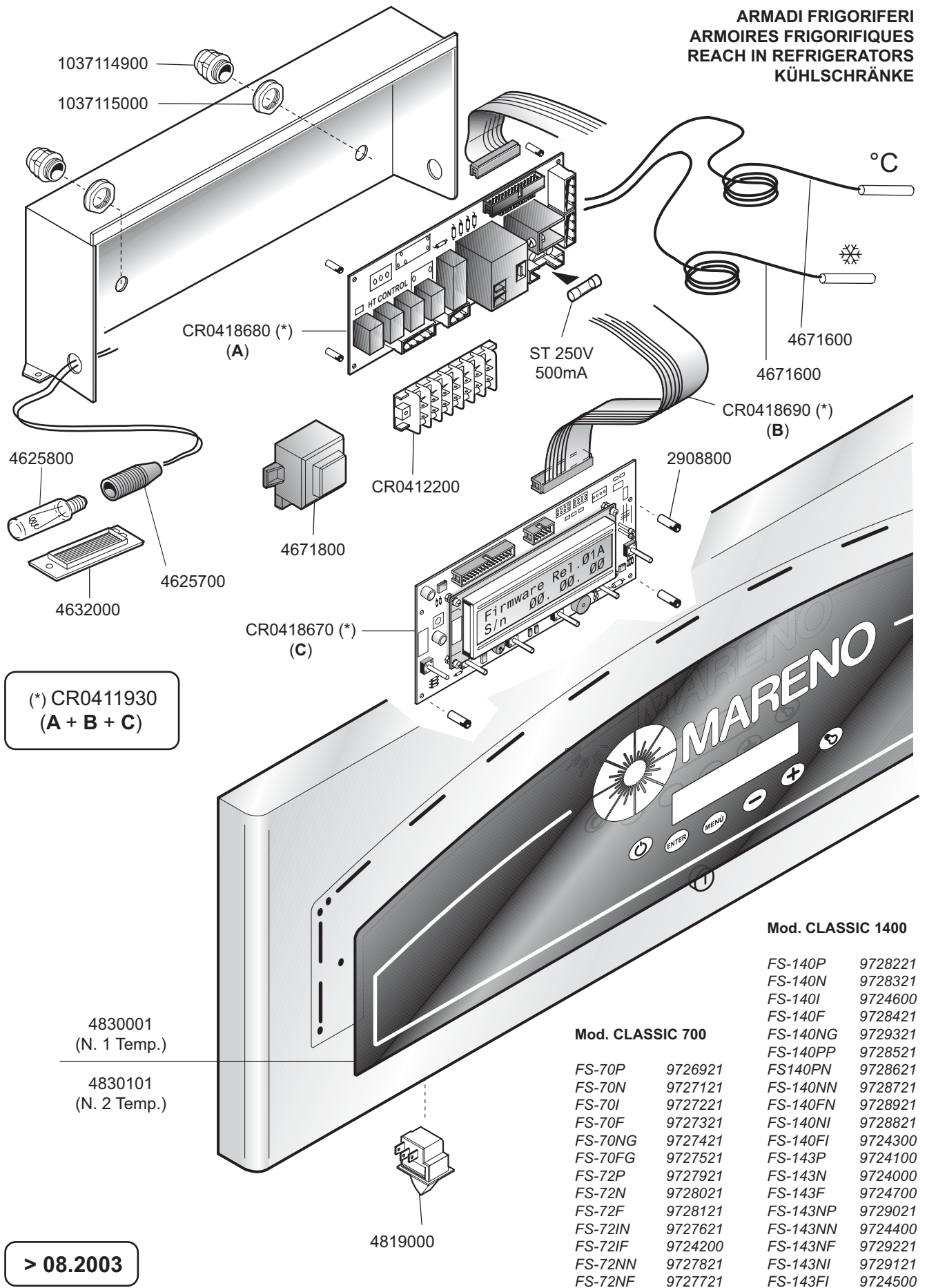
Mod. STANDARD 700

FB-70P 9812001
 FB-70N 9812201
 FB-70F 9812401



 MARENO INDUSTRIE ALI spa Mareno di Piave (TV)	ELABORATO:	APPROVATO:	GRUPPO:	DENOMINAZIONE:		
	G.Z.		Serie Armadi Frigoriferi	Mobile per modelli da 550 e 700 litri		
	DATA:	DATA:	PARTICOLARE:	REV. N.	DEL	DISEGNO N.
	30 Ago 2003	30 Ago 2003	Disegno esploso per ricambi	Z00	0204	1.3.33
SOST. DIS.						

**ARMADI FRIGORIFERI
ARMOIRES FRIGORIFIQUES
REACH IN REFRIGERATORS
KÜHLSCHRÄNKE**



(*) CR0411930
(A + B + C)

> 08.2003

4830001
(N. 1 Temp.)


4830101
(N. 2 Temp.)

Mod. CLASSIC 1400

- FS-140P 9728221
- FS-140N 9728321
- FS-140I 9724600
- FS-140F 9728421

Mod. CLASSIC 700

- FS-140NG 9729321
- FS-140PP 9728521
- FS140PN 9728621
- FS-140NN 9728721
- FS-140FN 9728921
- FS-140NI 9728821
- FS-140FI 9724300
- FS-143P 9724100
- FS-143N 9724000
- FS-143F 9724700
- FS-143NP 9729021
- FS-143NN 9724400
- FS-143NF 9729221
- FS-143NI 9729121
- FS-143FI 9724500
- FS-70P 9726921
- FS-70N 9727121
- FS-70I 9727221
- FS-70F 9727321
- FS-70NG 9727421
- FS-70FG 9727521
- FS-72P 9727921
- FS-72N 9728021
- FS-72F 9728121
- FS-72IN 9727621
- FS-72IF 9724200
- FS-72NN 9727821
- FS-72NF 9727721

 MARENO INDUSTRIE ALI spa Mareno di Piave (TV)	ELABORATO:	APPROVATO:	GRUPPO:	DENOMINAZIONE:		
	G.Z.		Serie Armadi Frigoriferi	Pannello comandi Classic		
	DATA:	DATA:	PARTICOLARE:	REV. N.	DEL	DISEGNO N.
	07 Nov 2003	07 Nov 2003	Disegno esploso per ricambi	Z00	0204	1.3.31
SOST. DIS.						

(< 08.2003)

Mod. NF ...D (HACCP)
 NF-70DP 9726920
 NF-70DN 9727120
 NF-70DI 9727220
 NF-70DF 9727320
 NF-7DNG 9727420
 NF-7DFG 9727520
 NF-72DNN 9727820
 NF-72DNI 9727620
 NF-72DNF 9727720
 NF-140DPP 9728520
 NF-140DPN 9728620
 HF-140DPF 9813100
 NF-140DNN 9728720
 NF-140DNI 9728820
 NF-140DFN 9728920
 NF-143DNP 9729020
 NF-143DNI 9729120
 NF-143DNF 9729220

Mod. HF ...D (HACCP)
 HF-70DP 9812000
 HF-70DN 9812200
 HF-70DF 9812400
 HF-72DNF 9812600
 HF-140DPP 9812800
 HF-140DPN 9813000
 HF-140DPF 9813100
 HF-140DNN 9812900
 HF-140DFN 9813200
 HF-143DNI 9812700

Mod. SF - ...M
 SF-55MP 9725020
 SF-55MN 9725120
 SF-55MF 9725220

(230V - 60 Hz)

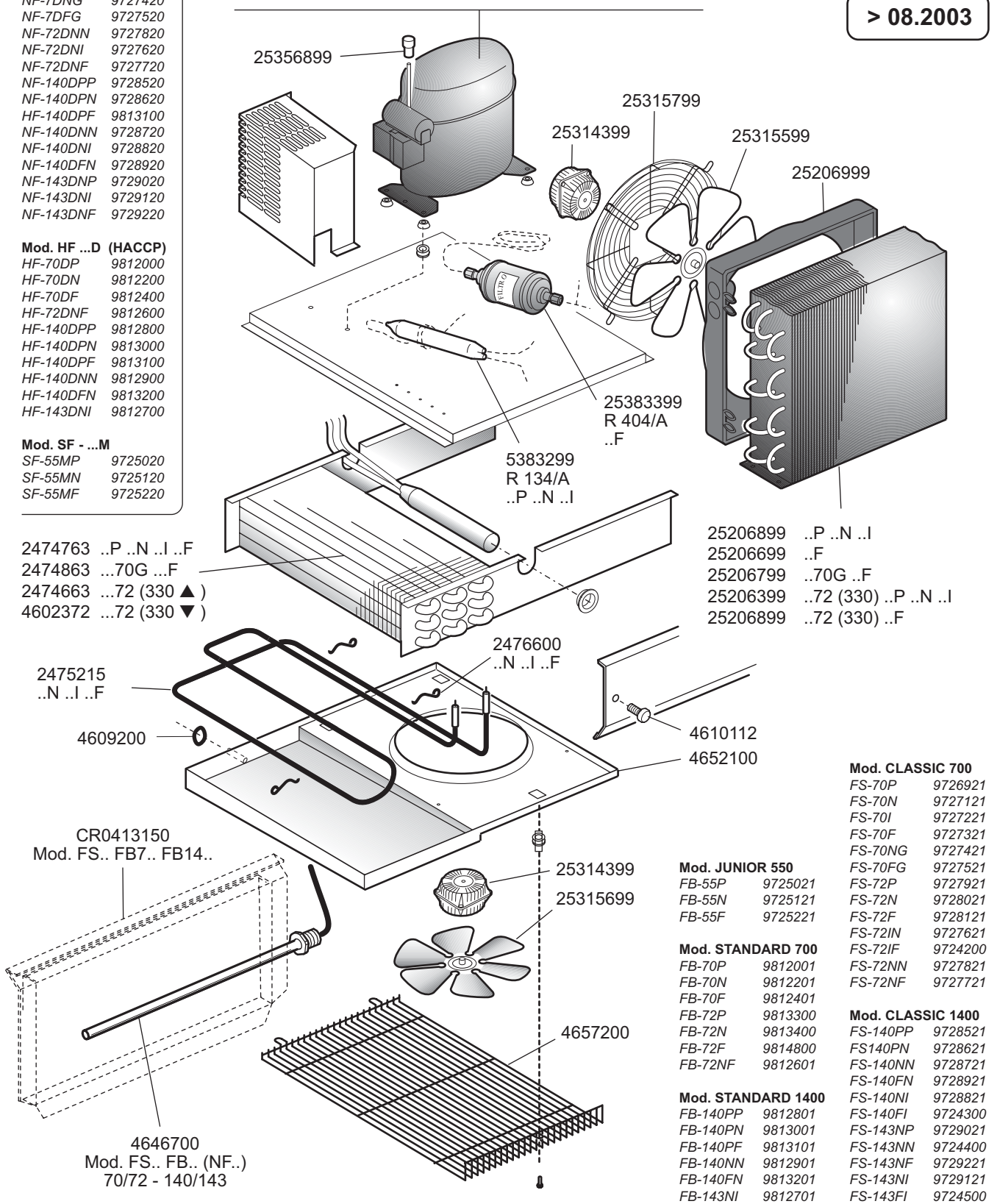
25017299 GL90TGCSIR
 25017699 MP14FGCSIR
 25017799 MR22FGCSR
 25017399 GL60TGCSIR
 25017599 MP12FGCSIR

(230V - 50 Hz)

25016599 GL90TBCSIR ..P ..N ..I
 25017199 MP14FBCSIR ..F
 25017099 MR22FBCSR ..70G ..F
 25016699 GL60TBCSIR ..72 (330) ..P ..N ..I
 25016899 MP12FBCSIR ..72 (330) ..F

**ARMADI FRIGORIFERI
 ARMOIRES FRIGORIFIQUES
 REACH IN REFRIGERATORS
 KÜHLSCHRÄNKE**

> 08.2003



ELABORATO:	APPROVATO:	GRUPPO:	DENOMINAZIONE:		
G.Z.		Serie Armadi Frigoriferi	Sistema refrigerante 330, 550 e 700 litri		
DATA:	DATA:	PARTICOLARE:	REV. N.	DEL	DISEGNO N.
30 Ago 2003	30 Ago 2003	Disegno esploso per ricambi	▼	▼	▼
SOST. DIS.	Z02.0110.1.3.25		Z03	0204	1.3.25