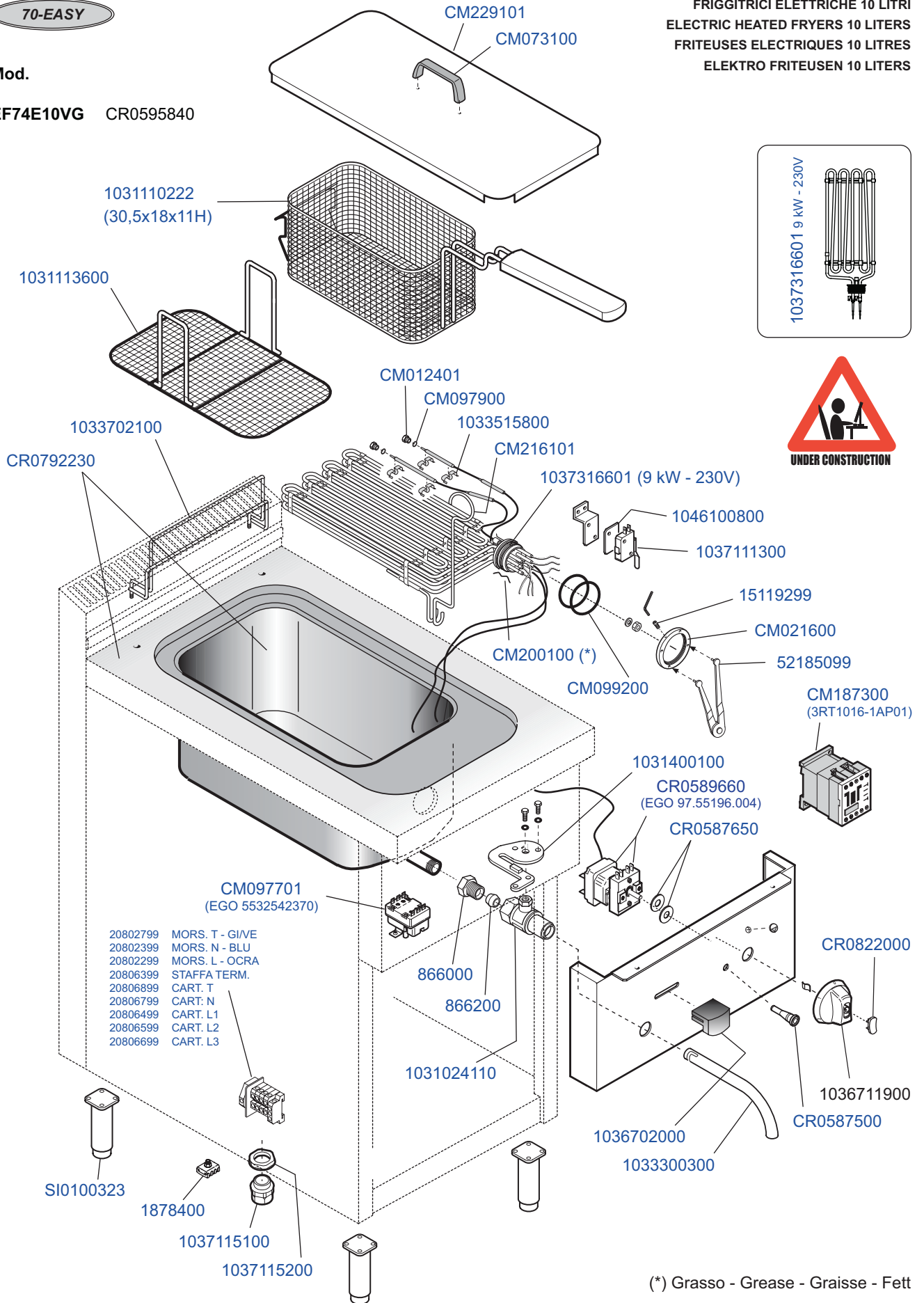


70-EASY



FRIGGITRICI ELETTRICHE 10 LITRI
ELECTRIC HEATED FRYERS 10 LITERS
FRITEUSES ELECTRIQUES 10 LITRES
ELEKTRO FRITEUSEN 10 LITERS

Mod.

EF74E10VG CR0595840



(*) Grasso - Grease - Graisse - Fett

 MARENO INDUSTRIE ALI spa Mareno di Piave (TV)	ELABORATO:	APPROVATO:	GRUPPO:	DENOMINAZIONE:		
			Serie EASY	Impianto elettrico e mobile		
	DATA:	DATA:	PARTICOLARE:	REV. N.	DEL	DISEGNO N.
	11 Ott 2010	11 Ott 2010	Disegno esploso per ricambi	Z00	1010	3.E.SY.45
SOST. DIS.						