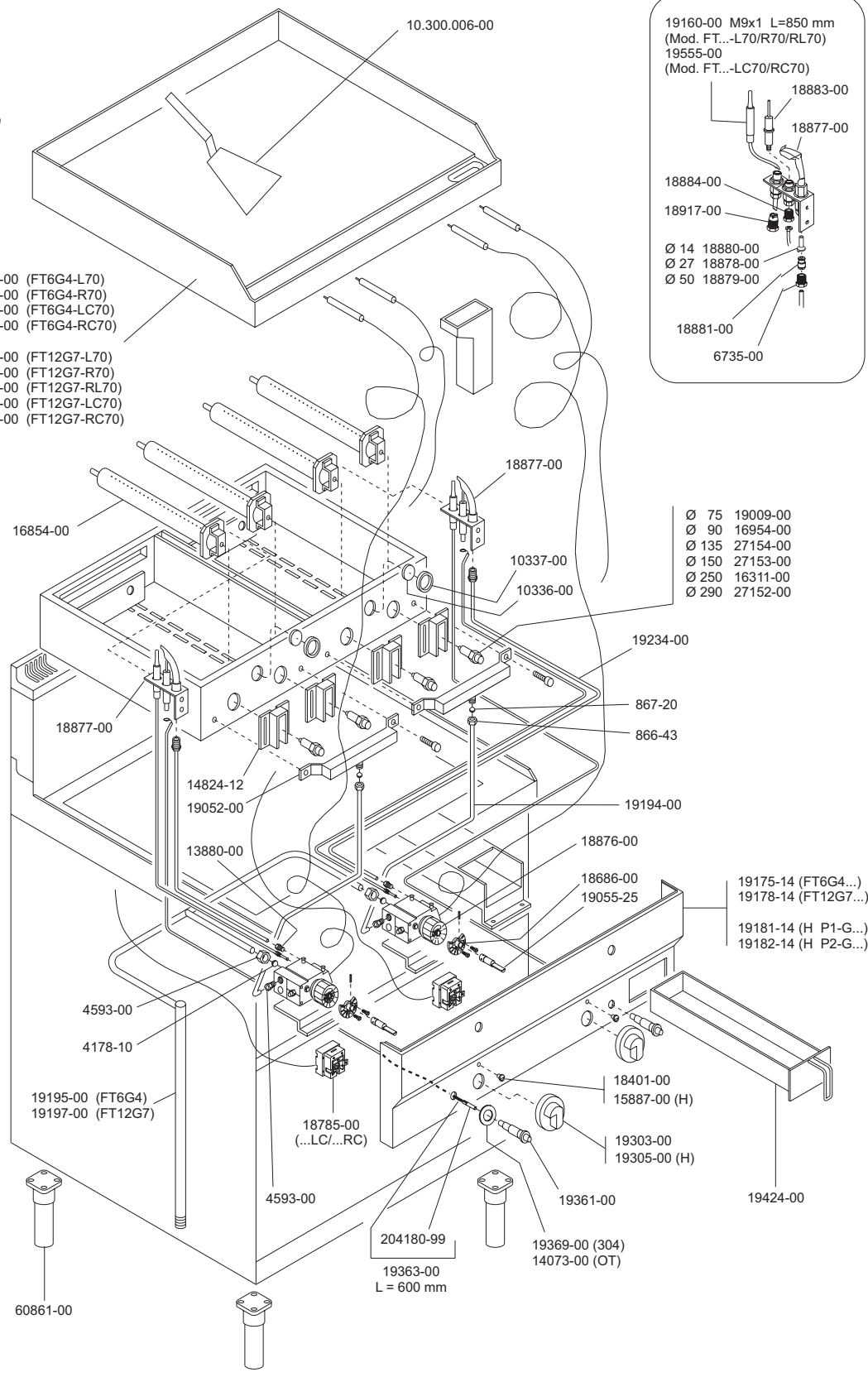


**FRY TOP A GAS**  
**GAS-HEATED FRY-TOPS**  
**GRILLADES A GAS**  
**GASBEHEIZTE BRAT- UND GRILLPLATTEN**  
**FRY-TOPS A GAS**

- 90314-10 FT6G4-L70
- 90316-10 FT6G4-R70
- 90315-10 FT12G7-L70
- 90317-10 FT12G7-R70
- 90318-10 FT12G7-RL70
- 90320-10 FT6G4-LC70
- 90321-10 FT6G4-RC70
- 90319-10 FT12G7-LC70
- 90322-10 FT12G7-RC70

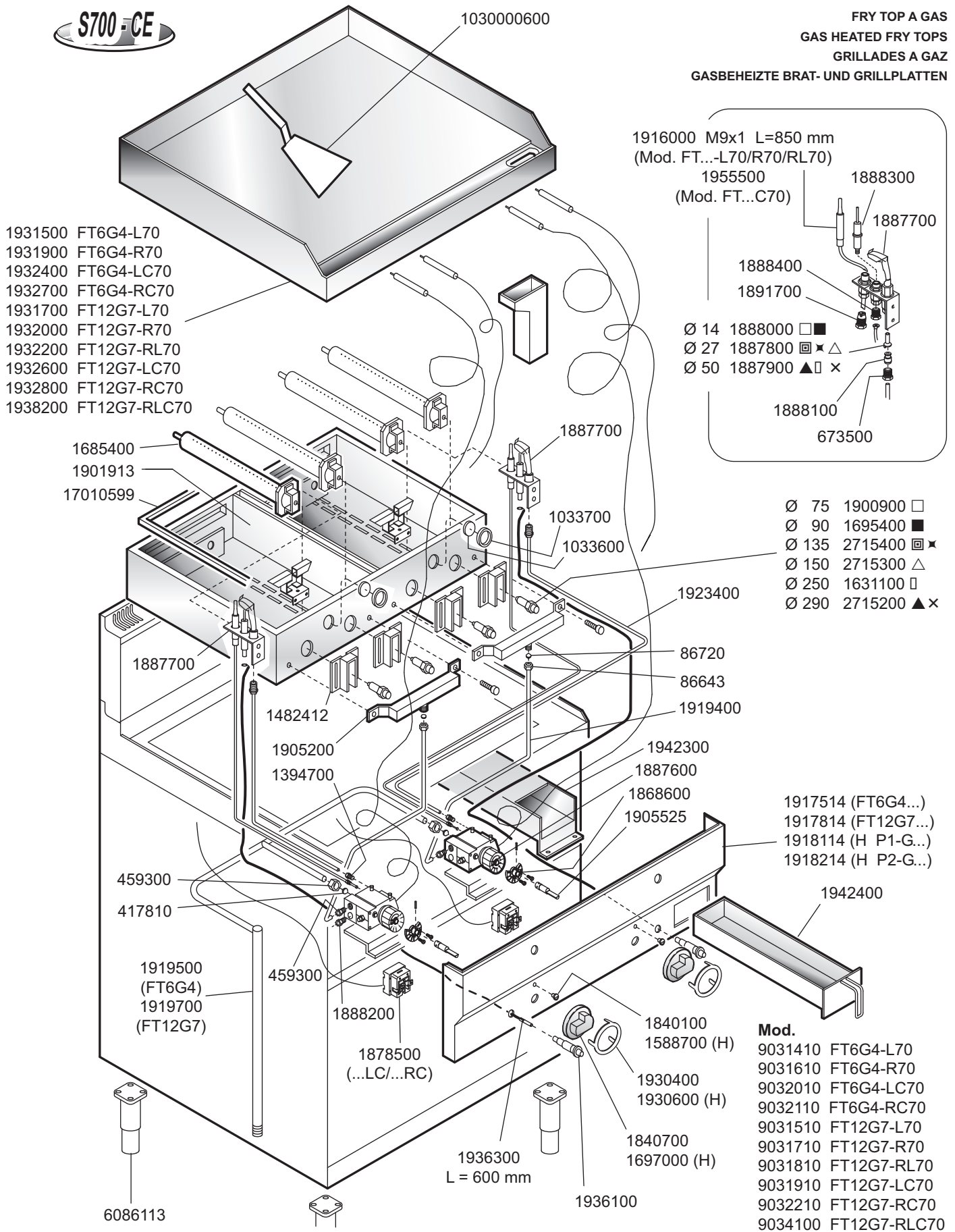
- 19315-00 (FT6G4-L70)
- 19319-00 (FT6G4-R70)
- 19324-00 (FT6G4-LC70)
- 19327-00 (FT6G4-RC70)
- 19317-00 (FT12G7-L70)
- 19320-00 (FT12G7-R70)
- 19322-00 (FT12G7-RL70)
- 19326-00 (FT12G7-LC70)
- 19328-00 (FT12G7-RC70)



ELABORATO:	APPROVATO:	GRUPPO:	DENOMINAZIONE:		
<i>Plm</i>		<i>Serie 700</i>	Impianto a gas e mobile		
DATA:	DATA:	PARTICOLARE:	REV. N.	DEL	DISEGNO N.
10 Nov 96	10 Nov 96	<i>Disegno esploso per ricambi</i>	▼	▼	▼
SOST. DIS.	Z04 - 9611.3.7.19.FTG		Z04 - 9611.3.7.19.FTG		

**S700-CE**

**FRY TOP A GAS**  
**GAS HEATED FRY TOPS**  
**GRILLADES A GAZ**  
**GASBEHEIZTE BRAT- UND GRILLPLATTEN**



**ID GAS:** □ G30/50 ■ G30/29 ▣ G20/20 ✕ G25/25 △ G25/20 ▲ G110/8 ▢ G120/8 ✕ G140/8

<p>MARENO INDUSTRIE ALI spa Mareno di Piave (TV)</p>	ELABORATO:	APPROVATO:	GRUPPO:	DENOMINAZIONE:		
	G.Z.		Serie 700	Impianto gas e mobile		
	DATA:	DATA:	PARTICOLARE:	REV. N.	DEL	DISEGNO N.
	24 Nov 1996	24 Nov 1996	Disegno esploso per ricambi	▼ Z05	▼ 0303	▼ 3.7.19
SOST. DIS.	Z04 9611 3.7.19.FTG		CE			