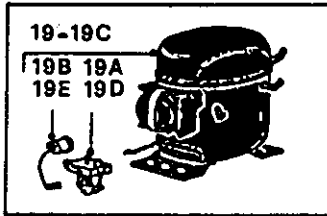
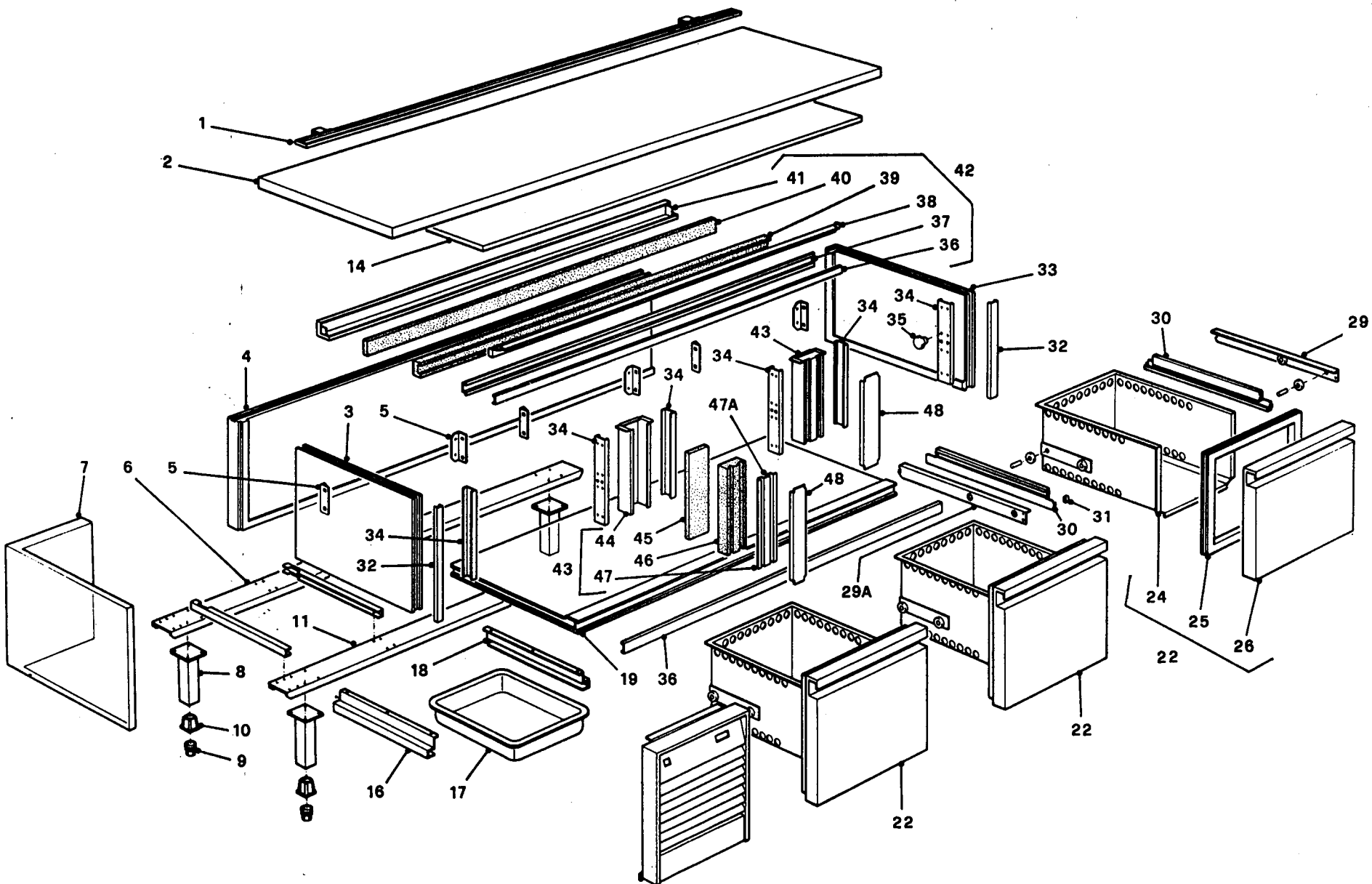


de matricola N.  
de N. de série  
from serial No  
ab Serien-Nr.  
**090591**

fino a matricola  
jusq'à réf. plaque  
up to data plate ref.  
bis Typenschild-Nr  
**080591**



POS.	CODICE - CODE KODE Nr.	DESCRIZIONE - DESCRIPTION - BESCHREIBUNG
1	24580-00	Schermo per ventilatore
2	24231-00	Ventilatore tangenziale (220V - 50 Hz)
4	24579-00	Supporto evaporatore e ventilatore
5	253510-99	Bobina per elettrovalvola (220V - 50 Hz)
6	253509-99	Elettrovalvola a 2 vie
7	25236-00	Tubo collegamento compressore/condensatore
8	24611-00	Scambiatore di calore (Mod. BR-120/+ 1°C)
8A	24613-00	Scambiatore di calore (Mod. BR-160/+ 1°C)
8B	24612-00	Scambiatore di calore (Mod. BR-120/- 2°C)
8C	24614-00	Scambiatore di calore (Mod. BR-160/- 2°C)
9	23241-00	Tubo carica compressore
10	253804-99	Raccordo a T
11	252062-99	Condensatore (Mod. BR-120)
11A	252065-99	Condensatore (Mod. BR-160)
12	24640-00	Mascherina comandi (rosso) (Mod. BR-120)
12A	24641-00	Mascherina comandi (rosso) (Mod. BR-160)
12B	24239-00	Mascherina comandi (verde) (Mod. BR-120)
12C	24240-00	Mascherina comandi (verde) (Mod. BR-160)
12D	24632-00	Mascherina comandi (blu) (Mod. BR-120)
12E	24633-00	Mascherina comandi (blu) (Mod. BR-160)
13	23228-00	Tubo carica filtro
14	23662-00	Tubo collegamento condensatore/filtro
15	253826-99	Filtro deidratatore
16	253161-99	Ventola (Ø 200 mm)
17	23766-00	Ventilatore assiale (220V - 50 Hz)
18	23767-00	Staffa supporto ventilatore
19	250064-99	Compressore A5132A (220V - 50 Hz) (Mod. BR-120)
19A	250409-99	Relè 9660-040-111 (Mod. BR-120)
19B	250759-99	Salvatore MRP 77 AML (Mod. BR-120)
19C	250068-99	Compressore A5144A (220V - 50 Hz) (Mod. BR-160)
19D	250417-99	Relè 9660-040-121 (Mod. BR-160)
19E	250755-99	Salvatore MRP 77 HL (Mod. BR-160)
20	8645-00	Ammortizzatore per compressore
21	24591-00	Base per unità refrigerante
22	24507-00	Traversa di supporto base unità refrigerante
23	24592-00	Pannello di supporto componenti elettrici
31	24581-12	Assieme cruscotto (Mod. BR-120)
31A	24582-12	Assieme cruscotto (Mod. BR-160)
32	27704-00	Interruttore luminoso verde
33A	23745-00	Sonda teletermostato o fine sbrinamento
34	24576-00	Guida sx bacinella raccogliocce
35	24593-00	Resistenza anticondensa (Mod. BR-120) (220V - 25W)
35A	24594-00	Resistenza anticondensa (Mod. BR-160) (220V - 35W)
36	24575-00	Guida dx bacinella raccogliocce
37	90030131-00	Bacinella in plastica (GN 2/3 - H 65 mm)
38	25220-00	Fissatubo per sifone di scarico
39	24629-00	Resistenza sbrinamento scarico (220V - 5W)
40	27025-00	Assieme perno
41	25566-00	Cavallotto resistenza sbrinamento
42	24595-00	Evaporatore cella
43	23900-00	Resistenza di sbrinamento (220V - 150W)
44	24577-12	Assieme sgocciolatoio
45	25210-12	Rocchetto supporto resistenza di scarico
46	23678-00	Sifone per scarico
53	24636-00	Unità refrigerante (Mod. BR-120/+ 1°C)
53A	24647-00	Unità refrigerante (Mod. BR-160/+ 1°C)
53B	24638-00	Unità refrigerante (Mod. BR-120/- 2°C)
53C	24639-00	Unità refrigerante (Mod. BR-160/- 2°C)
54	215731-99	Autotrasformatore (240/220V - 50 Hz - 1KVA) (Mod. alimentati a 240V - 50 Hz)
55	24553-00	Supporto per autotrasformatore (Mod. alimentati a 240V - 50 Hz)
fino a matricola - jusqu'à réf. plaque - up to data plate ref. - bis Typenschild-Nr		080591
3	24602-00	Cablaggio basi refrigerate
24	207911-99	Morsettiera di derivazione
25	27973-00	Relè di potenza
27	27907-00	Copertura morsettiera derivazione
28	23919-00	Temporizzatore di sbrinamento (T-DE/2-C)
29	23650-00	Morsettiera di arrivo linea
30	23918-00	Alimentatore (ALD-12)
33	23763-00	Teletermostato digitale (TR/2-SR)
da matricola N. - de N. de série - from serial No - ab Serien-Nr.		090591
47	24293-00	Teletermostato digitale (MP 350)
48	24296-00	Cablaggio (da teletermostato a modulo MM/1) (10 fili)
49	24295-00	Modulo ausiliario per sbrinamento (AM/1)
50	24297-00	Cablaggio (da teletermostato a modulo AM/1) (7 fili)
51	24298-00	Cablaggio (da modulo MM/1 ad AM/1) (3 fili)
52	24294-00	Modulo di alimentazione (MM/1) (220/240V - 50/60 Hz)
56	208083-99	Morsettiera di alimentazione



POS.	CODICE - CODE KODE Nr.	DESCRIZIONE - DESCRIPTION - BESCHREIBUNG
1	24623-00	Assieme profilo alloggio piedini (Mod. BR-120)
1A	24624-00	Assieme profilo alloggio piedini (Mod. BR-160)
2	24536-14	Piano schiumato (Mod. BR-120)
2A	24537-14	Piano schiumato (Mod. BR-160)
3	24524-14	Fianco dx schiumato cella
4	24516-14	Schienale schiumato (Mod. BR-120)
4A	24517-14	Schienale schiumato (Mod. BR-160)
5	24557-00	Supporto posteriore guida cassetto
6	24501-00	Traversa posteriore (Mod. BR-120)
6A	24503-00	Traversa posteriore (Mod. BR-160)
7	24532-12	Fianco sx (Mod. BR-120)
7A	24533-12	Fianco sx (Mod. BR-160)
8	24504-00	Assieme piedino
9	12815-00	Boccola di livellamento
10	12814-00	Puntale piedino
11	24500-00	Traversa anteriore (Mod. BR-120)
11A	24502-00	Traversa anteriore (Mod. BR-160)
14	24534-14	Cielo cella (Mod. BR-120)
14A	24535-14	Cielo cella (Mod. BR-160)
16	24576-00	Guida sx bacinella raccogliocce
17	90030131-00	Bacinella in plastica (GN 2/3 - H 65 mm)
18	24575-00	Guida dx bacinella raccogliocce
19	24508-00	Fondo schiumato (Mod. BR-120)
19A	24509-00	Fondo schiumato (Mod. BR-160)
22	24565-00	Cassetto completo (H 250 mm)
24	24566-00	Assieme contenitore cassetto (H 250 mm)
25	24574-00	Guarnizione cassetto (H 250 mm)
26	24571-00	Bombato schiumato cassetto (H 250 mm)
29	24558-00	Assieme guida fissa dx (L = 500 mm)
29A	24559-00	Assieme guida fissa sx (L = 500 mm)
30	24562-00	Assieme guida estraibile
31	11870-00	Gommino paracolpi
32	24554-00	Profilo ad U per fianchi cella
33	24525-14	Fianco sx schiumato cella
34	24556-00	Supporto anteriore guida cassetto
35	25204-00	Distanziatore per guida mobile
36	25050-00	Profilo ad U (L = 784 mm) (Mod. BR-120)
36A	25047-00	Profilo ad U (L = 1216 mm) (Mod. BR-160)
37	25039-00	Profilo PVC (L = 784 mm) (Mod. BR-120)
37A	25036-00	Profilo PVC (L = 1216 mm) (Mod. BR-160)
38	24547-00	Elemento esterno longherone (L = 784 mm) (Mod. BR-120)
38A	24222-00	Elemento esterno longherone (L = 1216 mm) (Mod. BR-160)
39	24244-00	Elemento isolante anteriore per longherone (L = 782 mm) (Mod. BR-120/160)
39A	24246-00	Elemento isolante anteriore per longherone (L = 432 mm) (Mod. BR-160)
40	24243-00	Elemento isolante posteriore per longherone (L = 782 mm) (Mod. BR-120/160)
40A	24245-00	Elemento isolante posteriore per longherone (L = 432 mm) (Mod. BR-160)
41	24545-00	Assieme longherone (L = 784 mm) (Mod. BR-120)
41A	24210-00	Assieme longherone (L = 1216 mm) (Mod. BR-160)
42	24626-00	Longherone completo assiemato (L = 784 mm) (Mod. BR-120)
42A	24627-00	Longherone completo assiemato (L = 1216 mm) (Mod. BR-160)
43	24628-00	Montante completo assiemato (L = 320 mm)
44	24548-00	Assieme montante (L = 320 mm)
45	24600-00	Elemento isolante posteriore per montante (L = 320 mm)
46	24601-00	Elemento isolante anteriore per montante (L = 320 mm)
47	24551-00	Profilo PVC per montante (L = 320 mm)
47A	24552-00	Lama di unione profili PVC per montante (L = 320 mm)
48	24555-00	Profilo ad U per montante (L = 320 mm)

40,5 x 38,5 cm