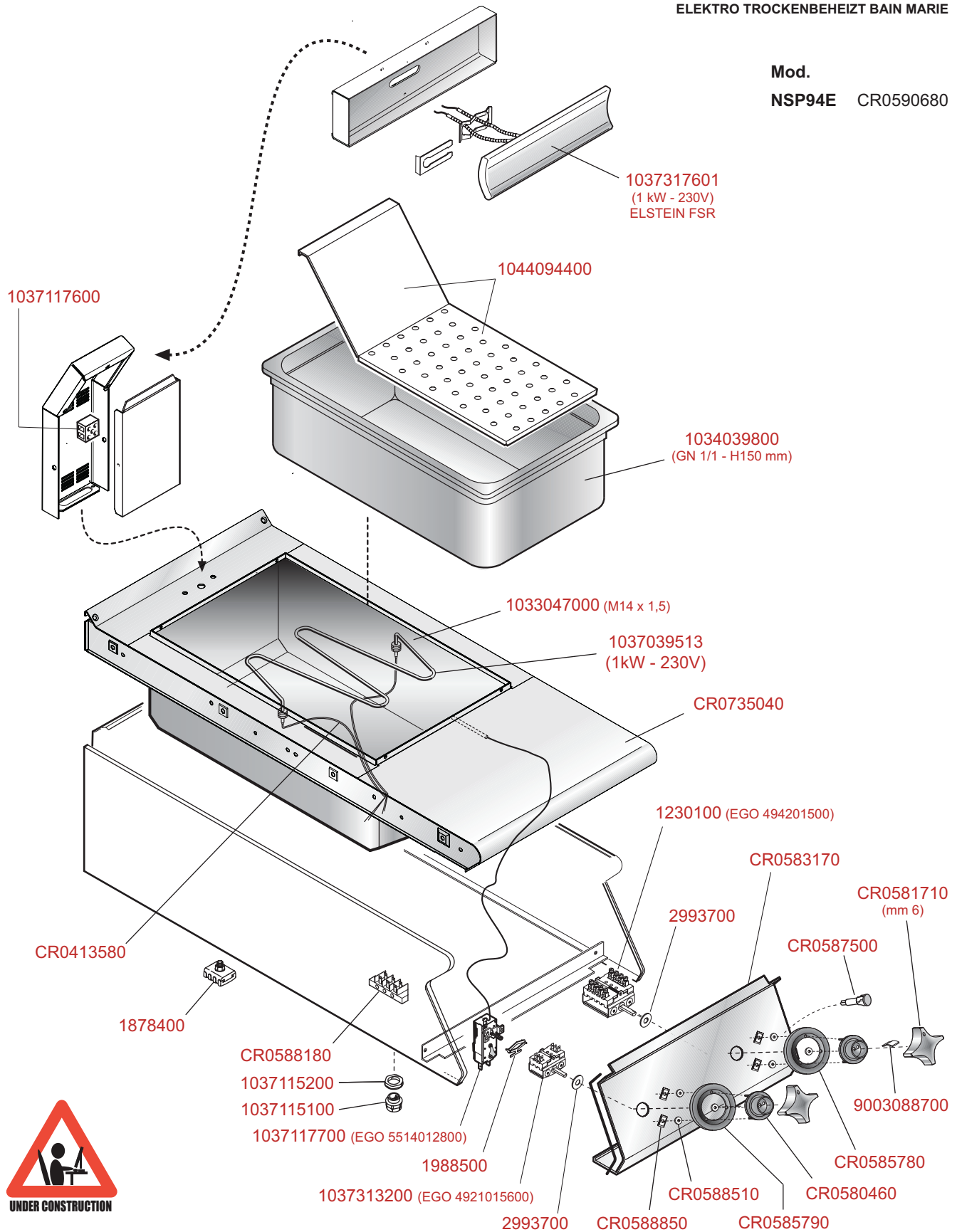


Mod.  
NSP94E CR0590680



 MARENO INDUSTRIE ALI spa Mareno di Piave (TV)	ELABORATO:	APPROVATO:	GRUPPO:	DENOMINAZIONE:		
	<b>LZ</b>		Serie NP90	Impianto elettrico e mobile		
	DATA:	DATA:	PARTICOLARE:	REV. N.	DEL	DISEGNO N.
	21 Dic 2010	21 Dic 2010	Disegno esploso per ricambi	▼ Z00	▼ 1210	▼ 3.P90.57
SOST. DIS.						