

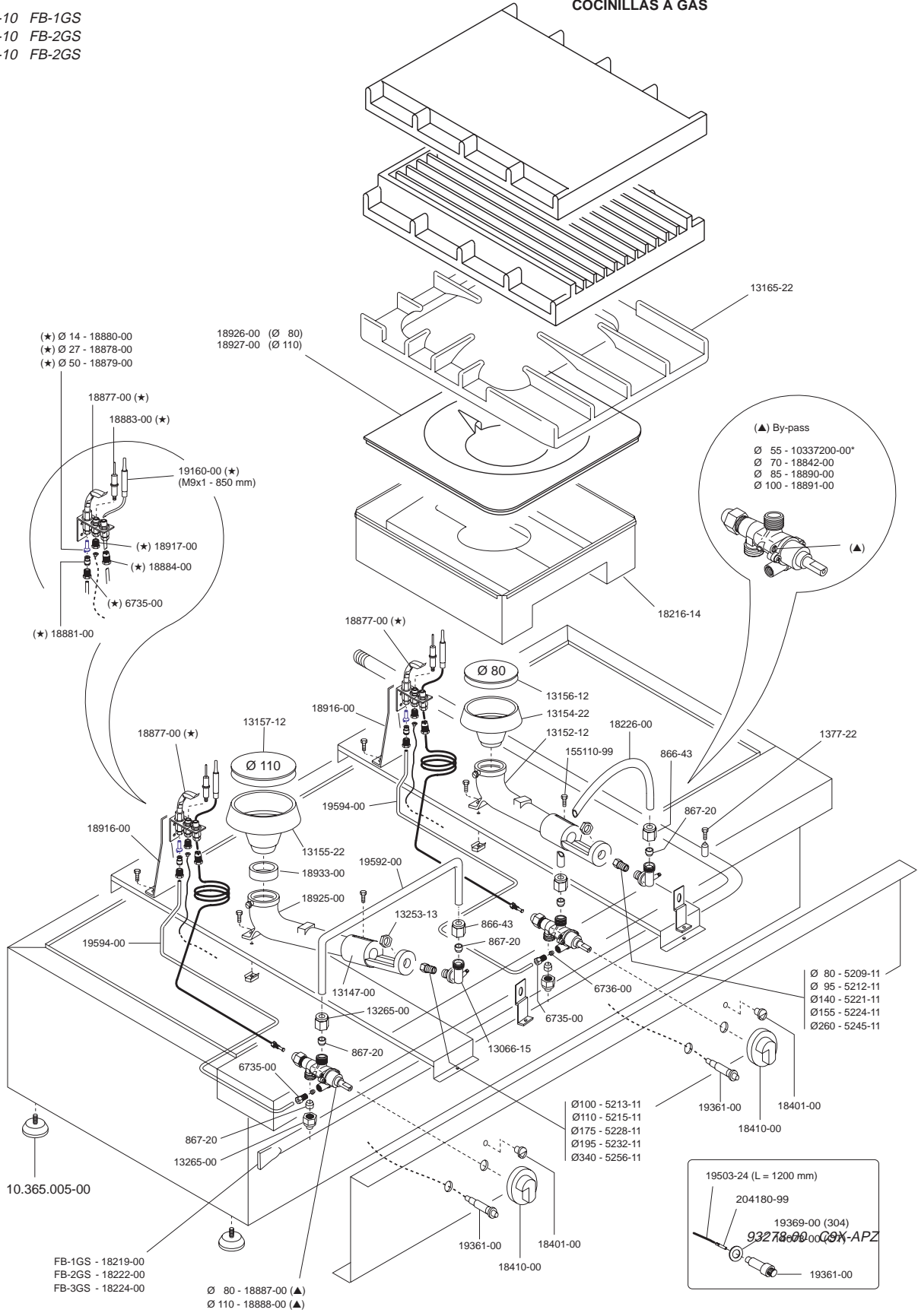


FB-1GS, 2GS, 3GS



FORNELLONI DA BANCO A GAS  
 GAS-HEATED COUNTER STANDING STOCKPOT STOVES  
 RECHAUDS A POSER A GAZ  
 ALLGASKOCHER IN TISCHAUSFÜHRUNG  
 COCINILLAS A GAS

93481-10 FB-1GS  
 93482-10 FB-2GS  
 93483-10 FB-2GS



ELABORATO:	APPROVATO:	GRUPPO:	DENOMINAZIONE:		
<i>Plinth</i>		Serie app. varie non modulari	Impianto a gas		
DATA:	DATA:	PARTICOLARE:	REV. N.	DEL	DISEGNO N.
10 Sett 96	10 Sett 96	Disegno esploso per ricambi	▼	▼	▼
SOST. DIS.	Z00 - 9611.3.0.03.FBG		Z00 - 9611.3.0.03.FBG		

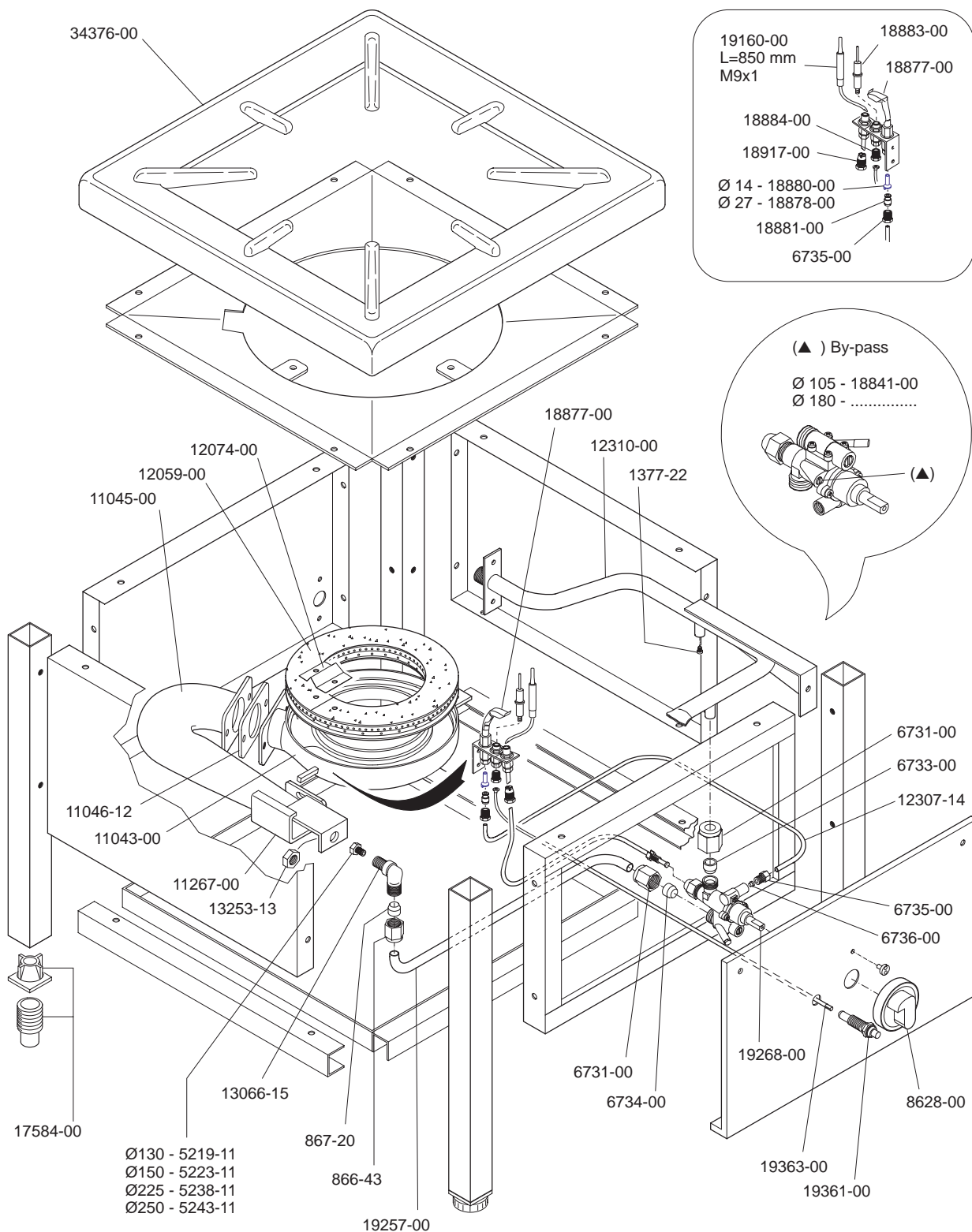


FP-1GS



FORNELLONE A PAVIMENTO A GAS  
 GAS HEATED FLOOR STANDING STOCKPOT STOVES  
 RECHAUD DE SOL SURPUISSANT A GAZ  
 HOCKERKOCHER GAS-BEHEIZTE  
 COCINILLAS A GAS

93752-20 FP-1GS



ELABORATO:	APPROVATO:	GRUPPO:	DENOMINAZIONE:		
<i>Platt</i>		Serie app. varie non modulari	Impianto a gas		
DATA:	DATA:	PARTICOLARE:	REV. N.	DEL	DISEGNO N.
10 Sett 96	10 Sett 96	Disegno esploso per ricambi	▼	▼	▼
SOST. DIS. A00 - 9609.3.0.01.FPG			A00 - 9609.3.0.01.FPG		