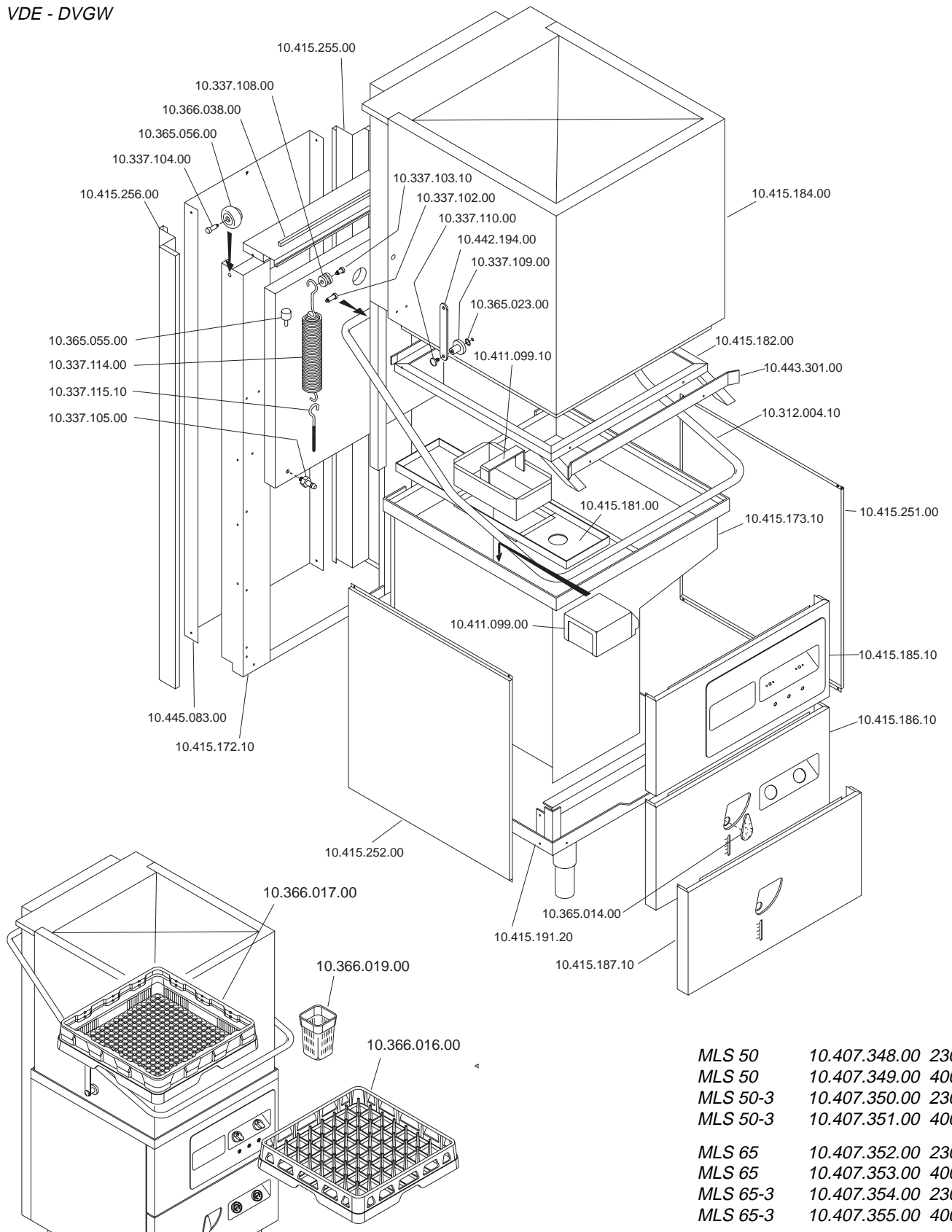
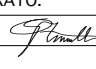
	MLC - 50	MOBILE
	MLC - 65	STRUCTURE
		STRUCTURE
		TRAGENDE KONSTRUKTION
		MUEBLE

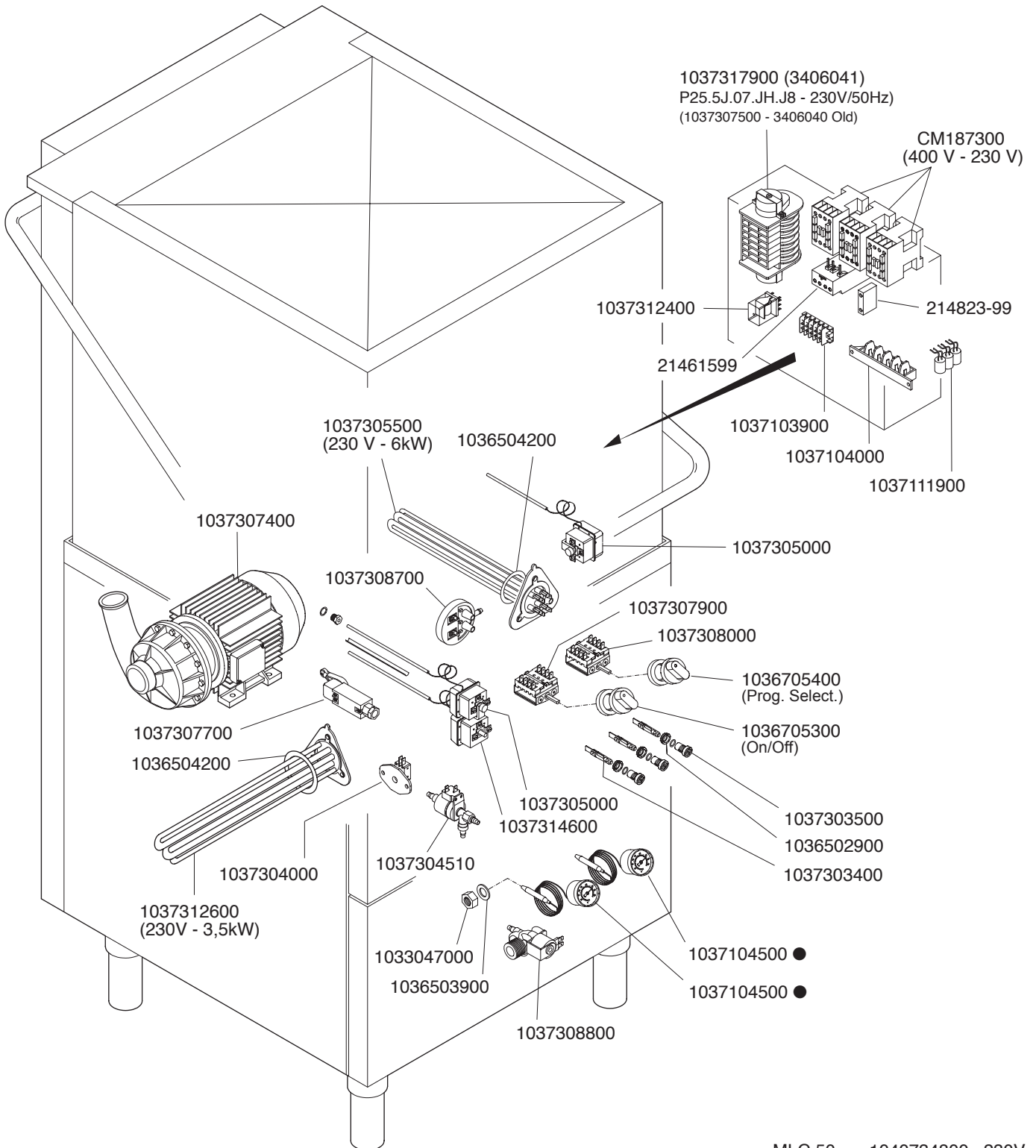
LAVASTOVIGLIE
 LAVE-VAISSELLE
 DISHWASHERS
 GESCHIRRSPÜLMASCHINEN
 LAVAVAJILLAS

VDE - DVGW



MLS 50	10.407.348.00	230V
MLS 50	10.407.349.00	400V
MLS 50-3	10.407.350.00	230V
MLS 50-3	10.407.351.00	400V
MLS 65	10.407.352.00	230V
MLS 65	10.407.353.00	400V
MLS 65-3	10.407.354.00	230V
MLS 65-3	10.407.355.00	400V


ELABORATO:	APPROVATO:	GRUPPO:	DENOMINAZIONE:		
		Lavaggio stoviglie			
DATA:	DATA:	PARTICOLARE:	REV. N.	DEL	DISEGNO N.
		Disegno esploso per ricambi	▼	▼	▼
SOST. DIS.			A 01 - 9 6 0 6 . 5 . 2 0 0 . M L C		

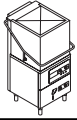


● MLC 50-3

MLC 50 1040734800 230V
MLC 50 1040734900 400V
MLC 50-3 1040735000 230V
MLC 50-3 1040735100 400V

Rif. LASA

 MARENO INDUSTRIE ALI spa Mareno di Piave (TV)	ELABORATO:	APPROVATO:	GRUPPO:	DENOMINAZIONE:		
	G.Z.		Lavastoviglie (LC)	Impianto elettrico		
	DATA:	DATA:	PARTICOLARE:	REV. N.	DEL	DISEGNO N.
	06 Giu 1996	06 Giu 1996	Disegno esploso per ricambi	▼	▼	▼
SOST. DIS.	A02.9606.5.2.01.MLC		CE	Z03	0001	5.2.01.MLC

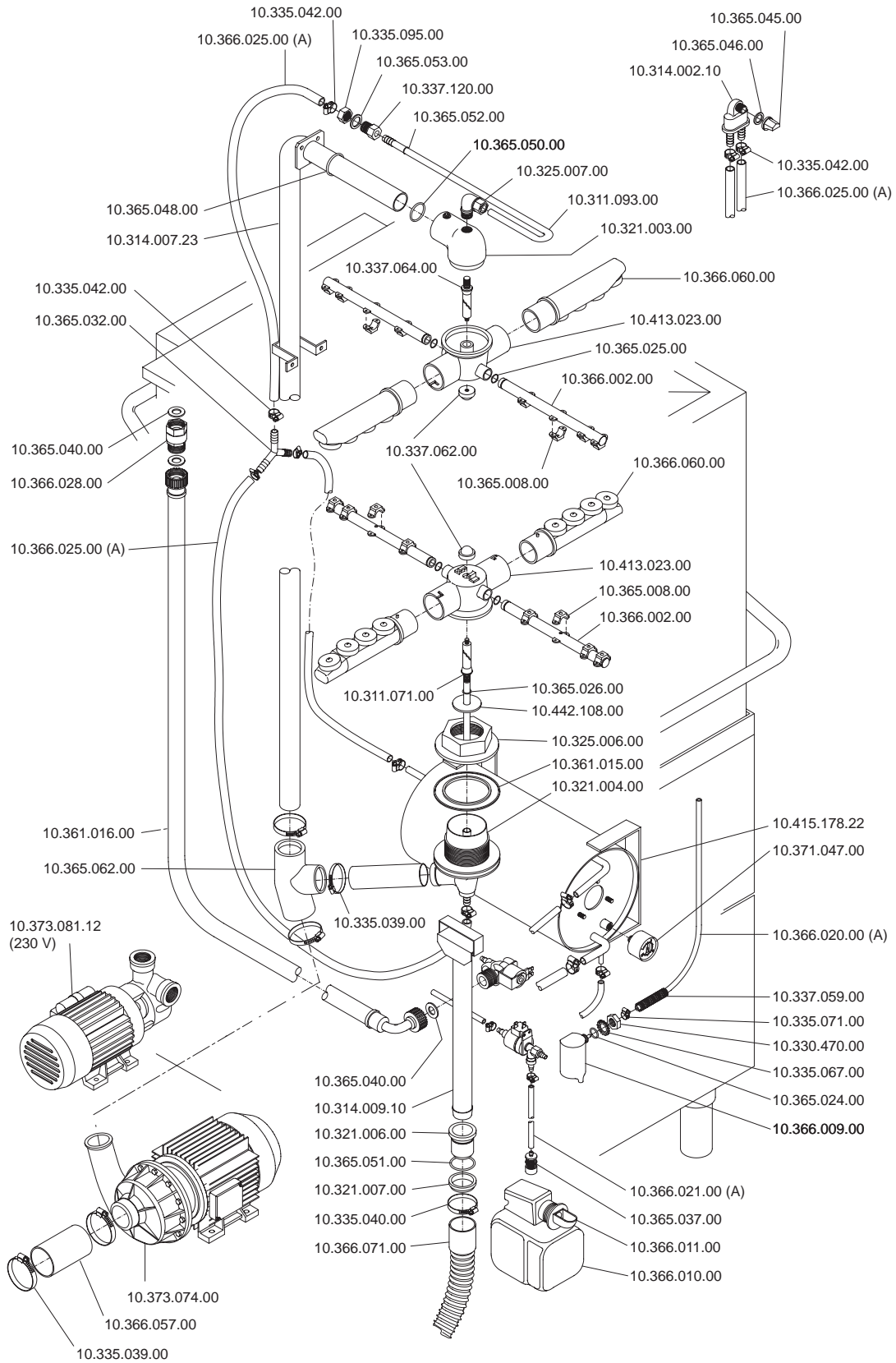


MLC - 50

IMPIANTO IDRAULICO
SYSTEME HYDRAULIQUE
HYDRAULIC SYSTEM
WASSERANLAGE
INSTALACION DE AGUA

**LAVASTOVIGLIE
LAVE-VAISSELLE
DISHWASHERS
GESCHIRRSPÜLMASCHINEN
LAVAVAJILLAS**

VDE - DVGW



ELABORATO:	APPROVATO:	GRUPPO:	DENOMINAZIONE:		
<i>Plinell</i>		Lavaggio stoviglie			
DATA:	DATA:	PARTICOLARE:	REV. N.	DEL	DISEGNO N.
		Disegno esploso per ricambi	▼	▼	▼
SOST. DIS.			A 02 - 9609.5.2.02.MLC		



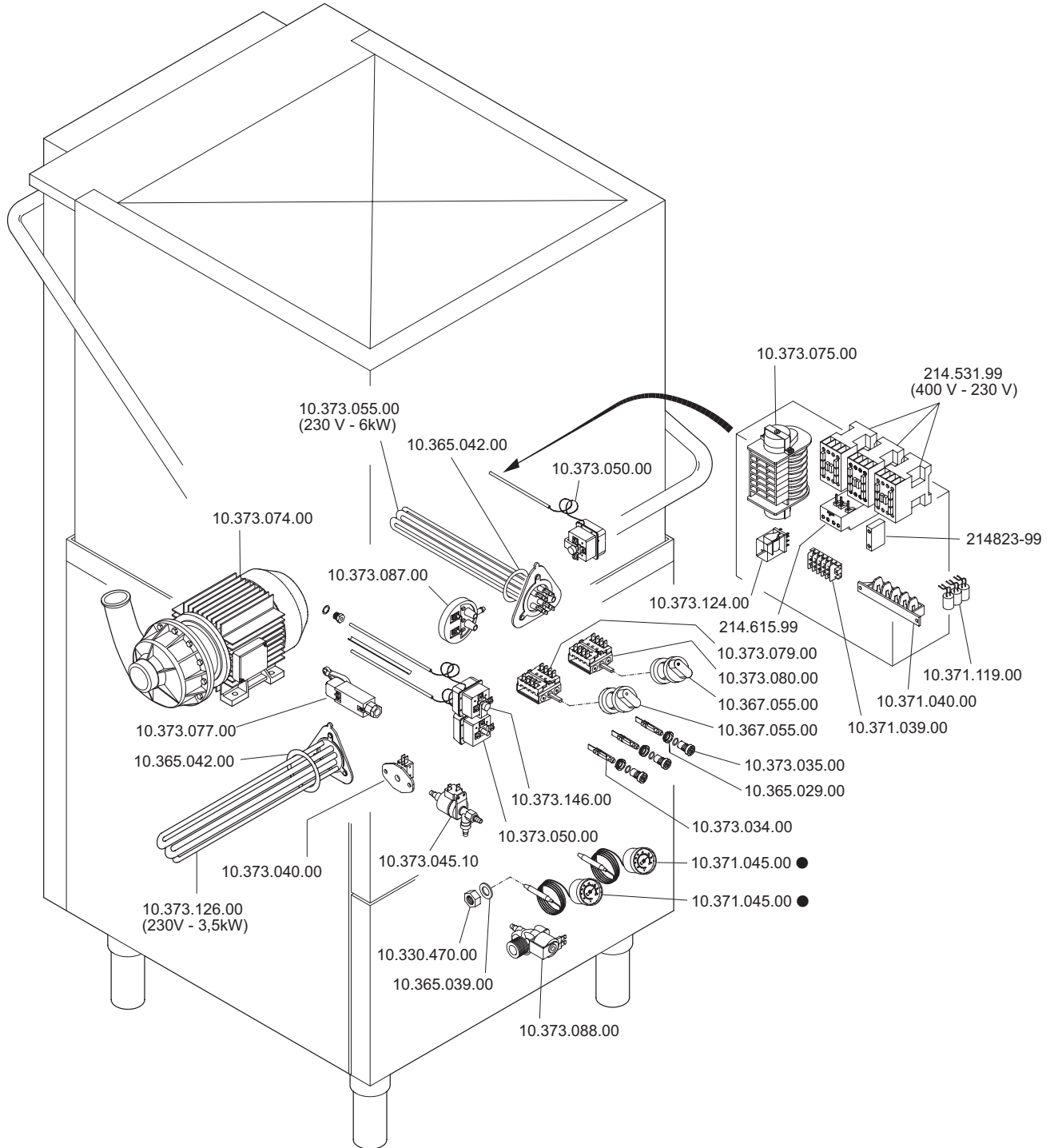
MLC - 50

IMPIANTO ELETTRICO
ELECTRIC HEATING SYSTEM
SYSTEME CHAUFFANT ELECTRIQUE
ELEKTROANLAGE
INSTALACION ELECTRICA


LAVASTOVIGLIE
LAVE-VAISSELLE
DISHWASHERS
GESCHIRRSPÜLMASCHINEN
LAVAVAJILLAS

VDE - DVGW

MLS 50 10.407.348.00 230V
MLS 50 10.407.349.00 400V
MLS 50-3 10.407.350.00 230V
MLS 50-3 10.407.351.00 400V



● MLC 50-3

 MARENO INDUSTRIE ALI spa Mareno di Piave (TV)	ELABORATO:	APPROVATO:	GRUPPO:	DENOMINAZIONE:		
	DATA:	DATA:	PARTICOLARE:	REV. N.	DEL	DISEGNO N.
	SOST. DIS.		Disegno esploso per ricambi	▼	▼	▼
				A 0 2 - 9 6 0 6 . 5 . 2 . 0 1 . M L C		