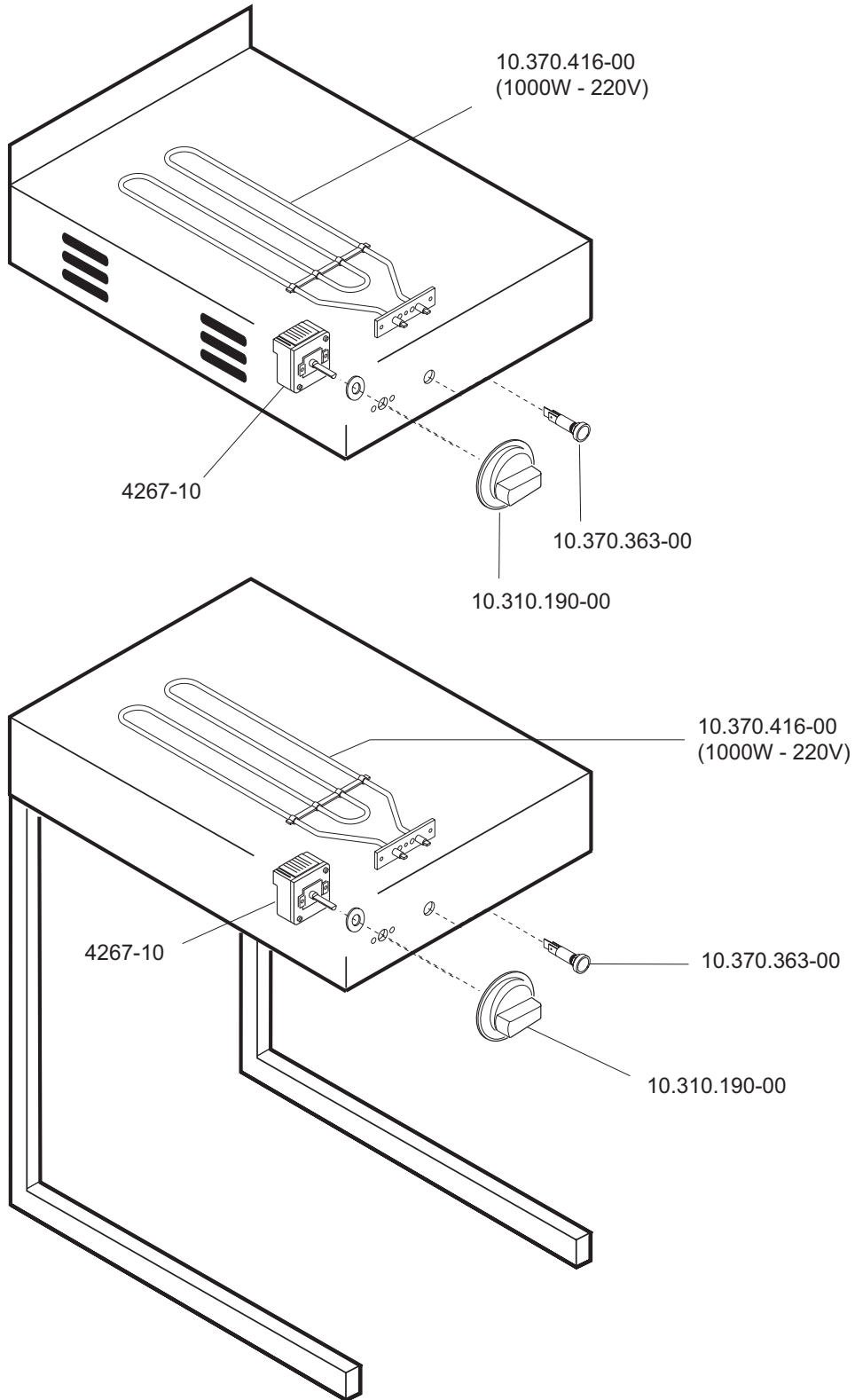




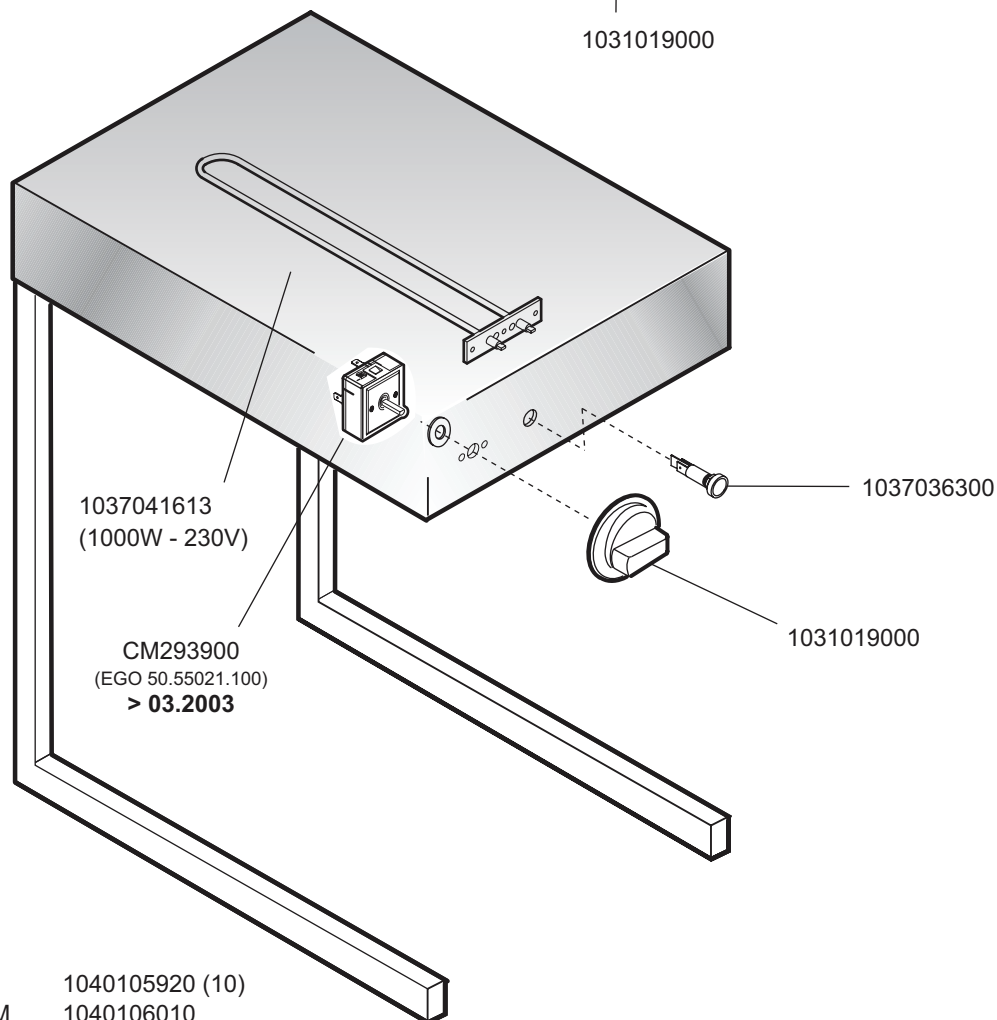
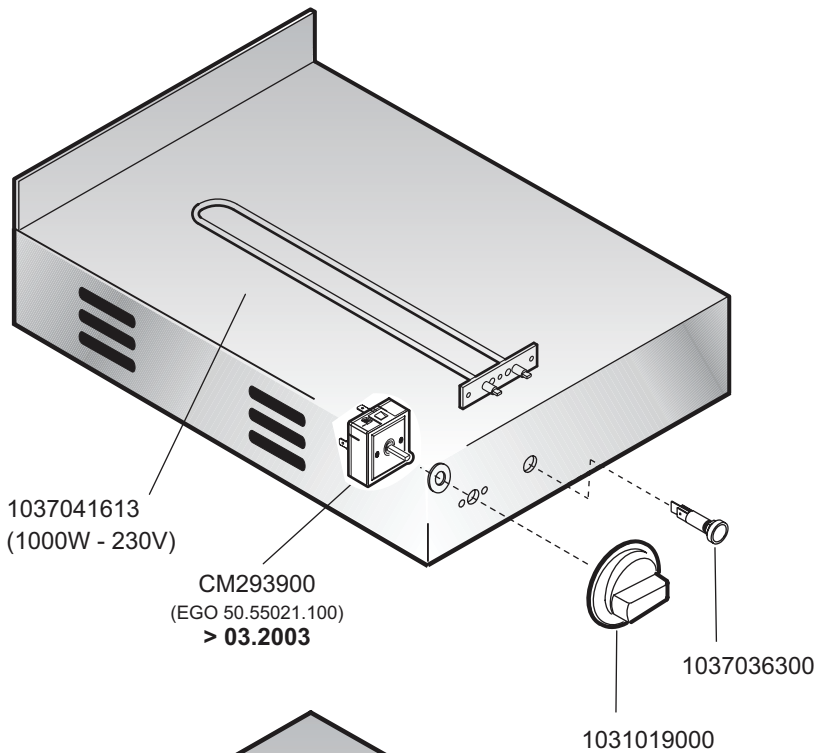
RISCALDATORI ELETTRICI
 HIGH OUTPUT UNITS ELECTRIC-HEATED
 APPAREILS CHAUFFANT ELECTRIQUES
 WÄRMEABSTRAHLER ELEKTROBEHEIZTE
 CALENTADORES ELECTRICOS

RIE-40M 10.401.059-00
 RIEP-40M 10.401.059-00



 MARENO INDUSTRIES ALI spa Mareno di Piave (TV)	ELABORATO:	APPROVATO:	GRUPPO:	DENOMINAZIONE:		
	<i>Plimelli</i>		Serie CE 600 (snack)	Impianto elettrico		
	DATA:	DATA:	PARTICOLARE:	REV. N.	DEL	DISEGNO N.
	10 Giu 97	10 Giu 97	Disegno esplosivo per ricambi	▼	▼	▼
SOST. DIS.	Z00 - 9706.3.6.48.RIE		Z00 - 9706.3.6.48.RIE			

RISCALDATORI ELETTRICI
 HIGH OUTPUT UNITS ELECTRIC HEATED
 APPAREILS CHAUFFANT ELECTRIQUES
 WÄRMEABSTRAHLER ELEKTROBEHEIZTE



RIE-40M 1040105920 (10)
 RIEP-40M 1040106010

ELABORATO:	APPROVATO:	GRUPPO:	DENOMINAZIONE:		
G.Z.		Serie 600 Snack	Impianto elettrico - Mobile		
DATA:	DATA:	PARTICOLARE:	REV. N.	DEL	DISEGNO N.
10 Giu 1997	10 Giu 1997	Disegno esploso per ricambi	▼	▼	▼
SOST. DIS.	Z01.0105.3.6.48.RIE		Z02	0803	3.6.48

