

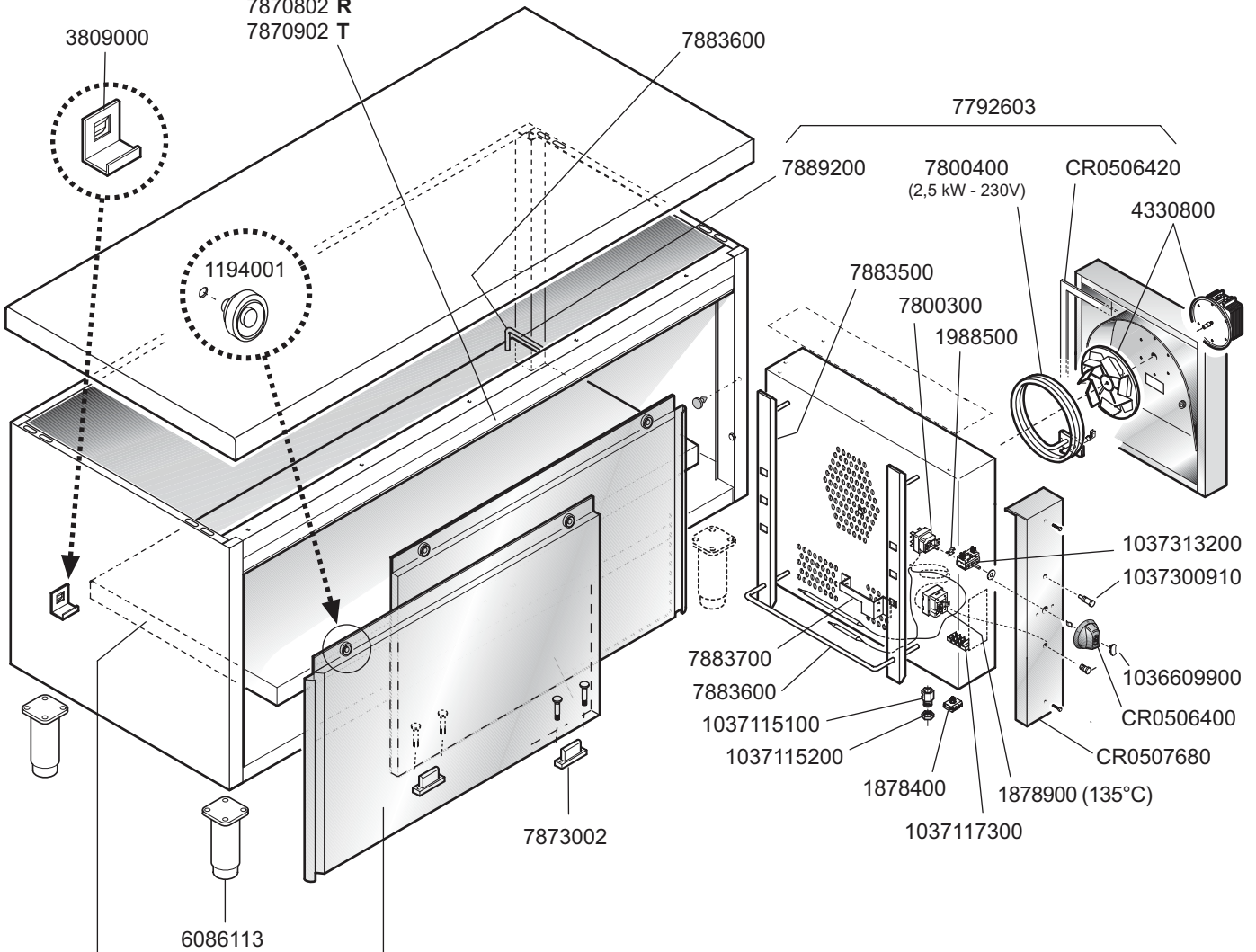
> 05.2006

AR-712PS*, PA, PP 8425002*
 AR-713PS*, PA, PP 8532300*
 AR-714PS*, PA, PP 8425202*
 AR-715PS*, PA, PP 8532400*
 AR-716PS*, PA, PP 8425402*
 AR-717PS*, PA, PP 8532500*
 AR-718PS*, PA, PP 8425602*
 AR-719PS*, PA, PP 8532600*
 AR-720PS*, PA, PP 8425802*

TAVOLI ARMADI RISCALDATI
 ELECTRIC HEATED CUPBOARDS
 TABLES ARMOIRES CHAUDES
 ELEKTRISCHBEHEIZTSCHRANKTISCHE



7870102 F
 7870202 G
 7870302 H
 7870402 L
 7870502 M
 7870602 N
 7870702 P
 7870802 R
 7870902 T



7808702 F
 7808802 G
 7808902 H
 7809002 L
 7809102 M
 7809202 N
 7809302 P
 7809402 R
 7884100 T

mm		mm	
7764302	580	FG	
7764402	680	HL	
7764502	780	MN	
7764602	880	PR	
7764702	980	T	
		7763702	580 FG
		7765002	680 HL
		7763802	780 MN
		7763902	880 PR
		7764002	980 T

A 70 B 80 C 90 D 100 E 110 F 120 G 130 H 140 L 150 M 160 N 170 P 180 R 190 T 200 U 210 cm

<p>MARENO INDUSTRIE ALI spa Mareno di Piave (TV)</p>	ELABORATO:	APPROVATO:	GRUPPO:	DENOMINAZIONE:		
			Preparazione - Tavoli	Mobile - Imp. Elettrico		
	DATA:	DATA:	PARTICOLARE:	REV. N.	DEL	DISEGNO N.
	07 Set 2006	07 Set 2006	Disegno esploso per ricambi	Z00	0906	2.1.23
SOST. DIS.						