



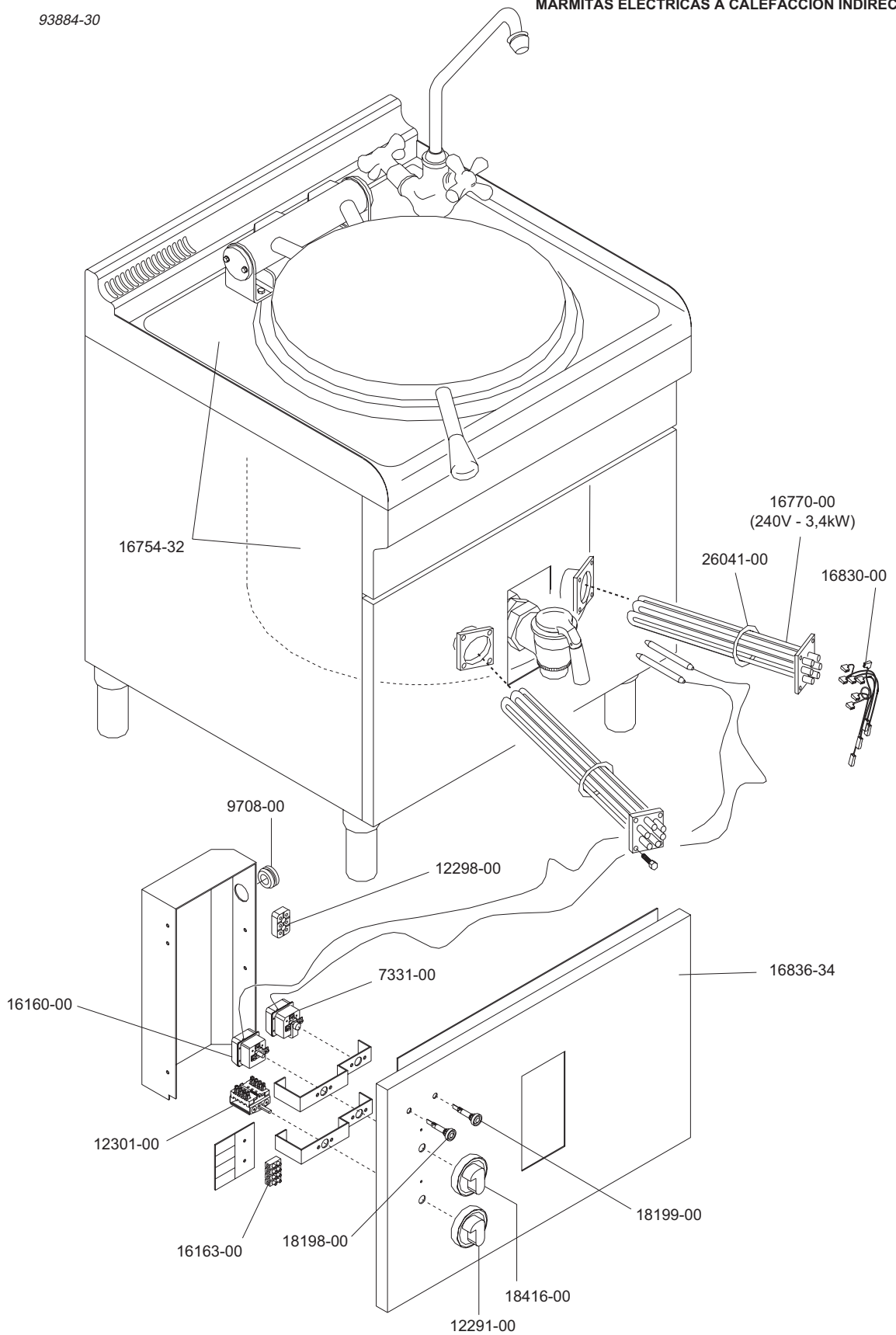
PI70-7E


SERIE 700

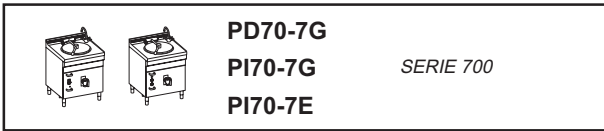
PENTOLE ELETTRICHE RISCALDAMENTO INDIRETTO
ELECTRIC HEATED (JACKETED) BOILING PANS
MARMITES ELECTRIQUES CHAUFFE INDIRECTE
DOPPELWANDIGE AUSF. - ELEKTRISCH KOCHKESSEL
MARMITAS ELECTRICAS A CALEFACCION INDIRECTO

PI70-7E

93884-30

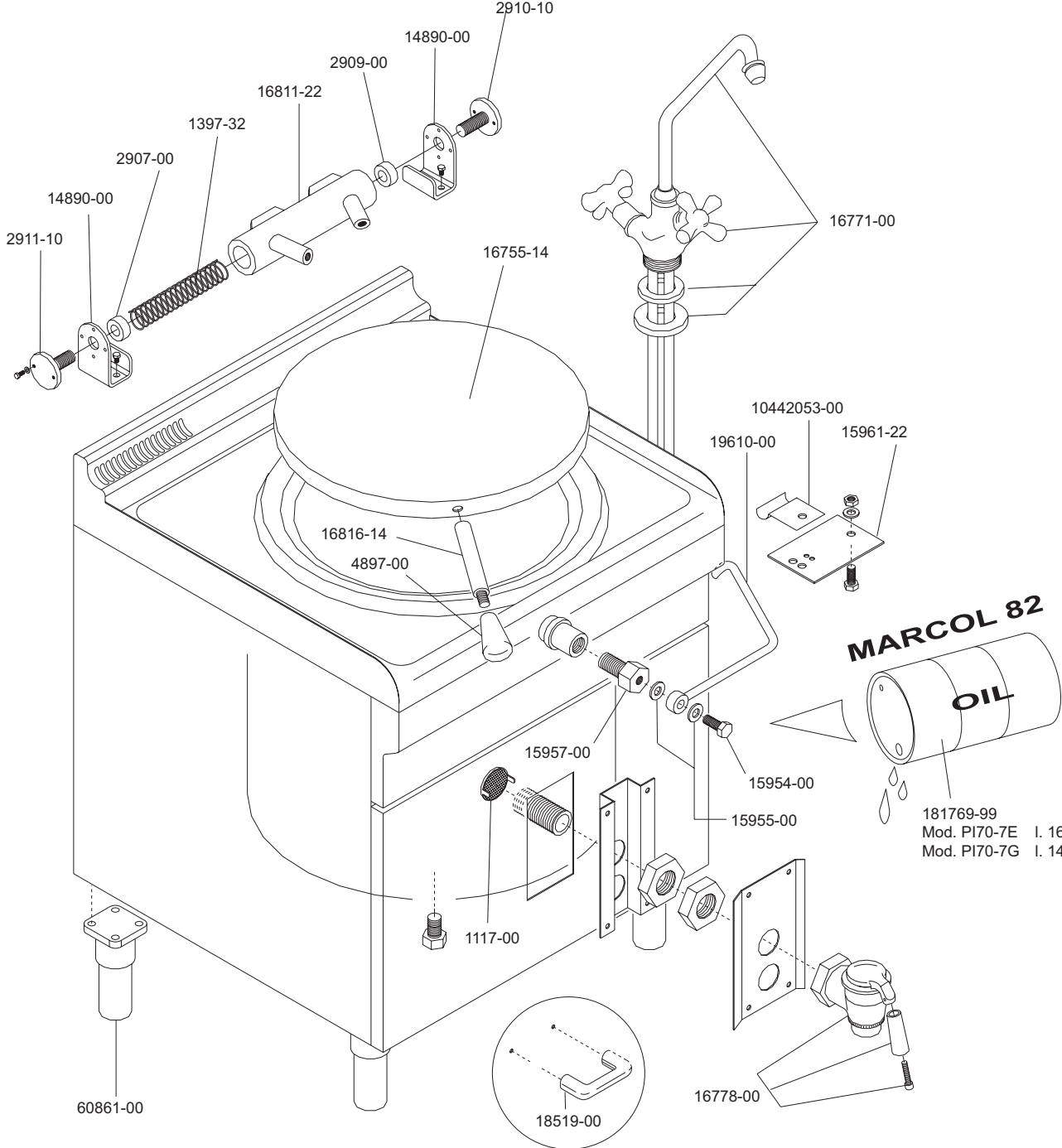



 MARENO INDUSTRIE ALI spa Mareno di Piave (TV)	ELABORATO:	APPROVATO:	GRUPPO:	DENOMINAZIONE:		
	<i>Plimatt</i>		Serie 700	Impianto elettrico e mobile		
	DATA:	DATA:	PARTICOLARE:	REV. N.	DEL	DISEGNO N.
	10 Apr 96	10 Apr 96	Disegno esploso per ricambi	▼	▼	▼
SOST. DIS.	A01 - 9609.3.7.07.PIE		A 01 - 9 6 0 9 . 3 . 7 . 0 7 . P I E			



PENTOLE A GAS ED ELETTRICHE
 GAS AND ELECTRIC HEATED BOILING PANS
 MARMITES A GAZ ET ELECTRIQUES
 GAS UND ELEKTROBEHEIZT KOCHKESSEL
 MARMITAS A GAS Y ELECTRICAS

PD70-7G 93880-44
 PI70-7G 93882-40
 PI70-7E 93884-30



 MARENO INDUSTRIE ALI spa Mareno di Piave (TV)	ELABORATO:	APPROVATO:	GRUPPO:	DENOMINAZIONE:		
	<i>Plinetti</i>		Serie 700	Mobile		
	DATA:	DATA:	PARTICOLARE:	REV. N.	DEL	DISEGNO N.
	10 Set 96	10 Set 96	Disegno esploso per ricambi	▼	▼	▼
SOST. DIS.	A01 - 9609.3.7.08.PGE		A01 - 9609.3.7.08.PGE			



PI70-7E

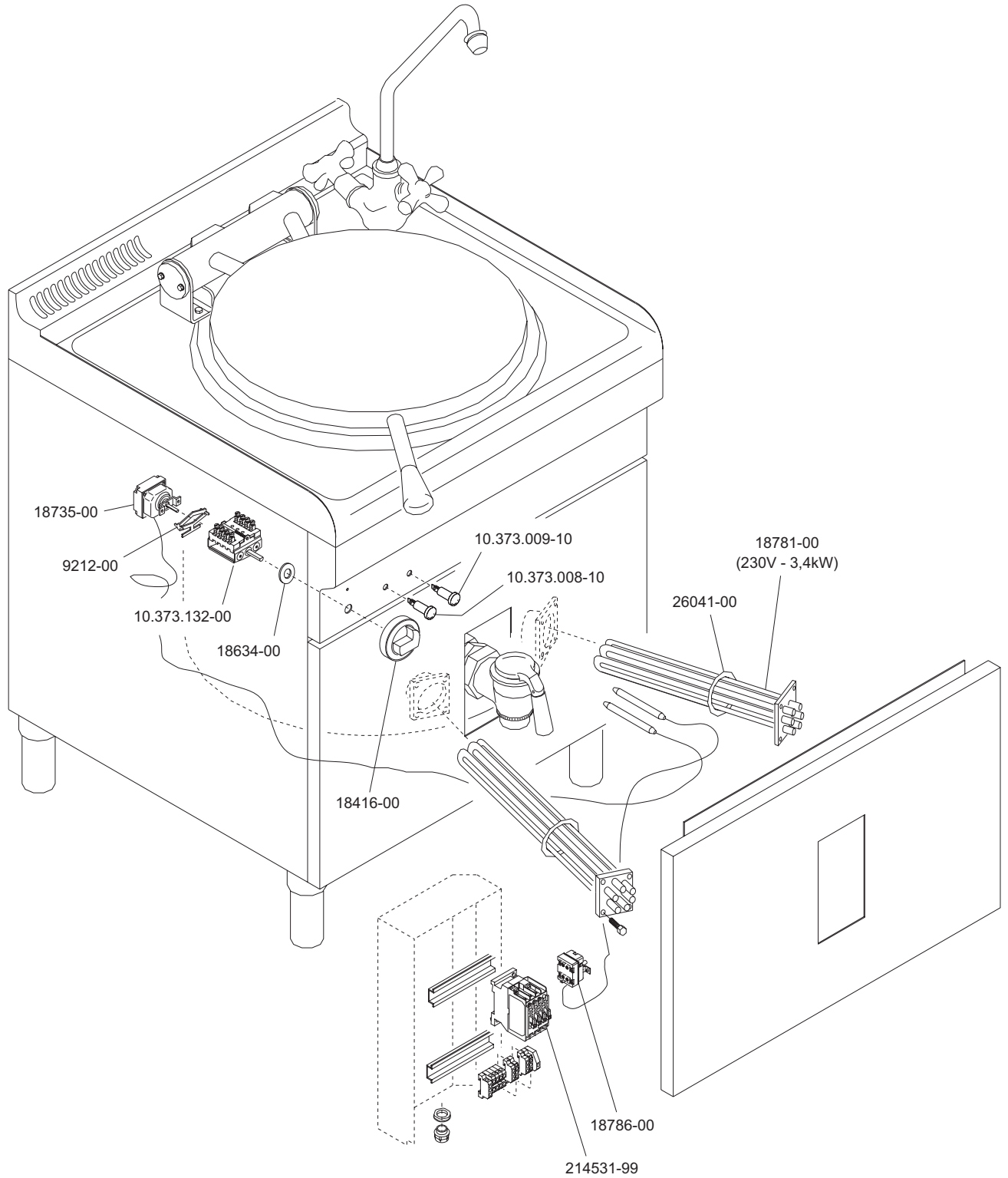
SERIE 700




PENTOLE ELETTRICHE RISCALDAMENTO INDIRETTO
 ELECTRIC HEATED (JACKETED) BOILING PANS
 MARMITES ELECTRIQUES CHAUFFE INDIRECTE
 DOPPELWANDIGE AUSF. - ELEKTRISCH KOCHKESSEL
 MARMITAS ELECTRICAS A CALEFACCION INDIRECTO

PI70-7E

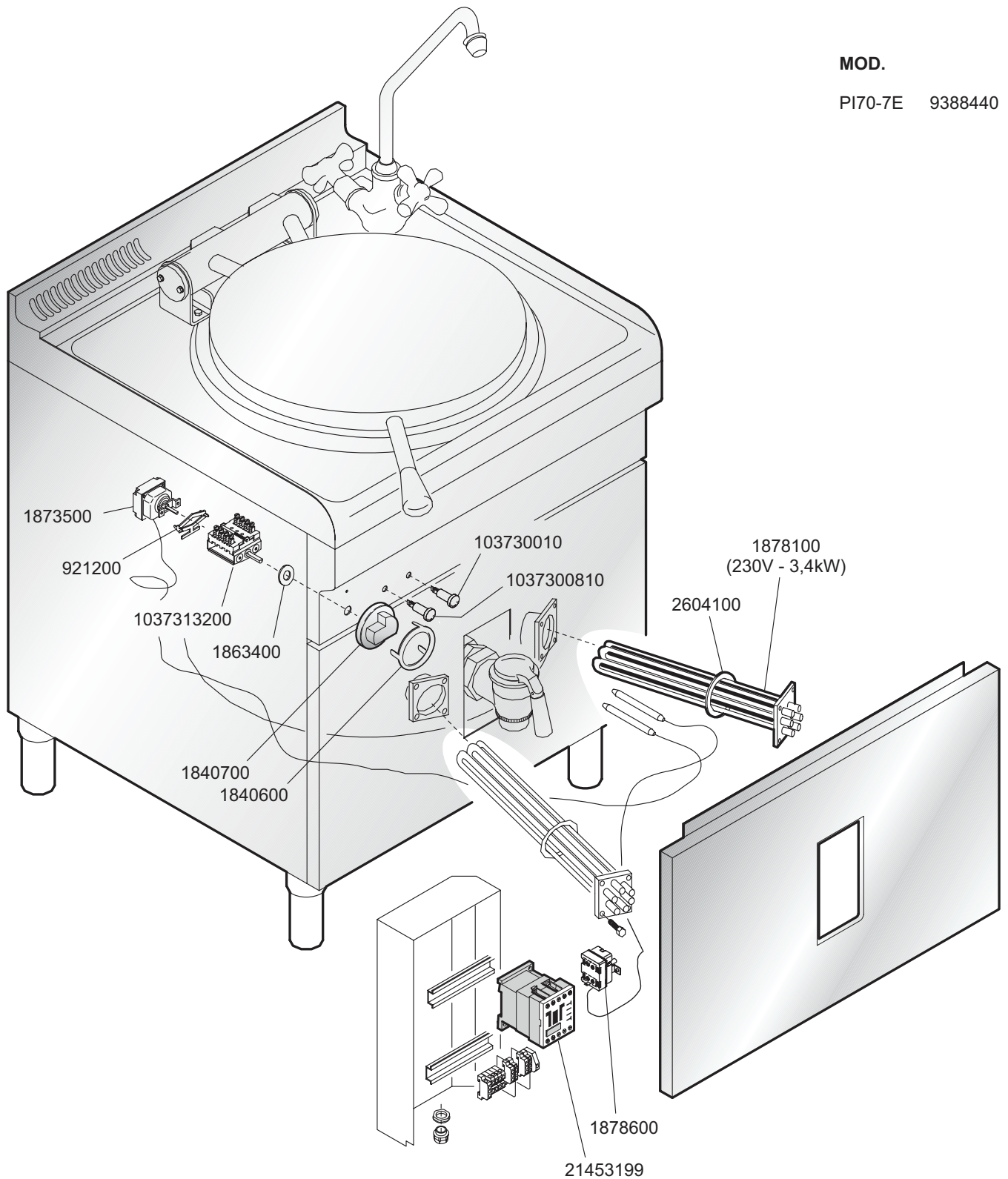
93884-40




 MARENO INDUSTRIE ALI spa Mareno di Piave (TV)	ELABORATO:	APPROVATO:	GRUPPO:	DENOMINAZIONE:		
	<i>Plimatt</i>		Serie 700	Impianto elettrico e mobile		
	DATA:	DATA:	PARTICOLARE:	REV. N.	DEL	DISEGNO N.
	10 Dic 96	10 Dic 96	Disegno esploso per ricambi	▼	▼	▼
SOST. DIS.	Z00 - 9612.3.7.28.PIE		Z00 - 9612.3.7.28.PIE			

MOD.

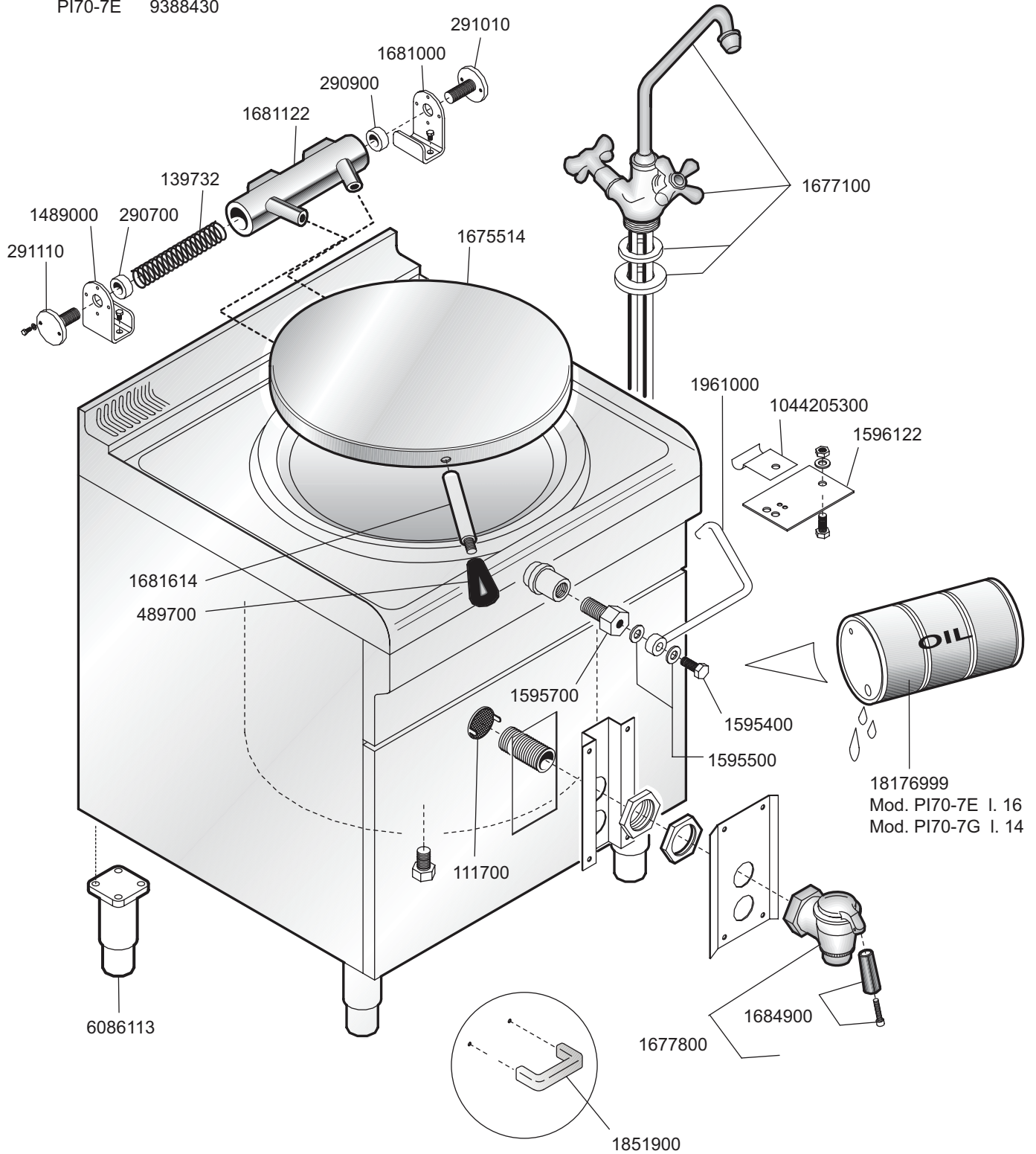
PI70-7E 9388440




 MARENO INDUSTRIES ALI spa ^{sa} Mareno di Piave (TV)	ELABORATO:	APPROVATO:	GRUPPO:	DENOMINAZIONE:		
	G.Z.		Serie 700	Impianto elettrico e mobile		
	DATA:	DATA:	PARTICOLARE:	REV. N.	DEL	DISEGNO N.
	24 Dic 1996	24 Dic 1996	Disegno esploso per ricambi	Z01	0503	3.7.28
SOST. DIS.	Z00 9612 3.7.28.PIE					

MOD.

PD70-7G 9388040
 PI70-7G 9388240
 PI70-7E 9388430



 MARENO INDUSTRIE ALI spa Mareno di Piave (TV)	ELABORATO:	APPROVATO:	GRUPPO:	DENOMINAZIONE:		
	G.Z.		Serie 700	Mobile		
	DATA:	DATA:	PARTICOLARE:	REV. N.	DEL	DISEGNO N.
	24 Nov 1996	24 Nov 1996	Disegno esploso per ricambi	Z02	0306	3.7.08
SOST. DIS.	A01 9609 3.7.08.PGE		CE			