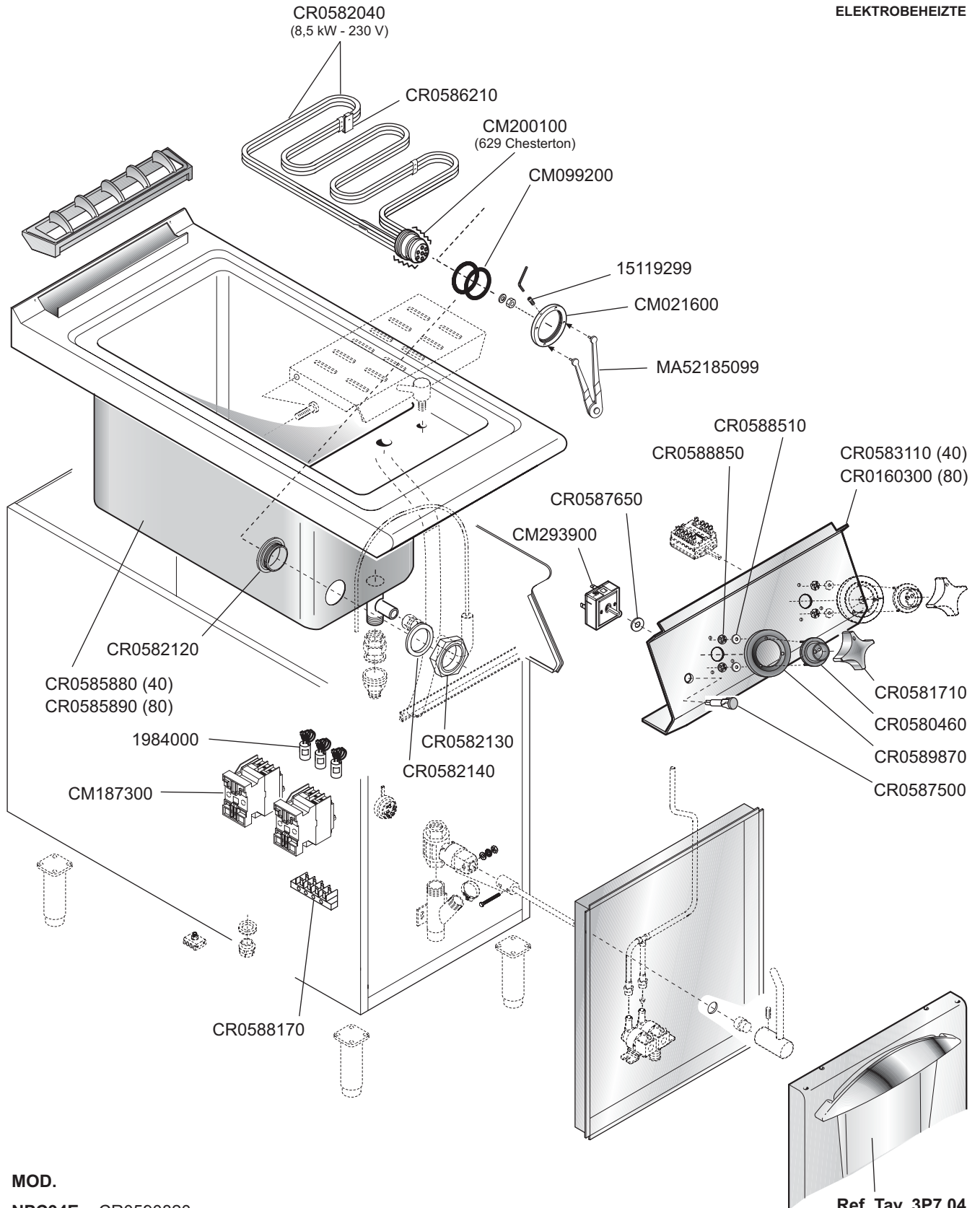



NP90-07

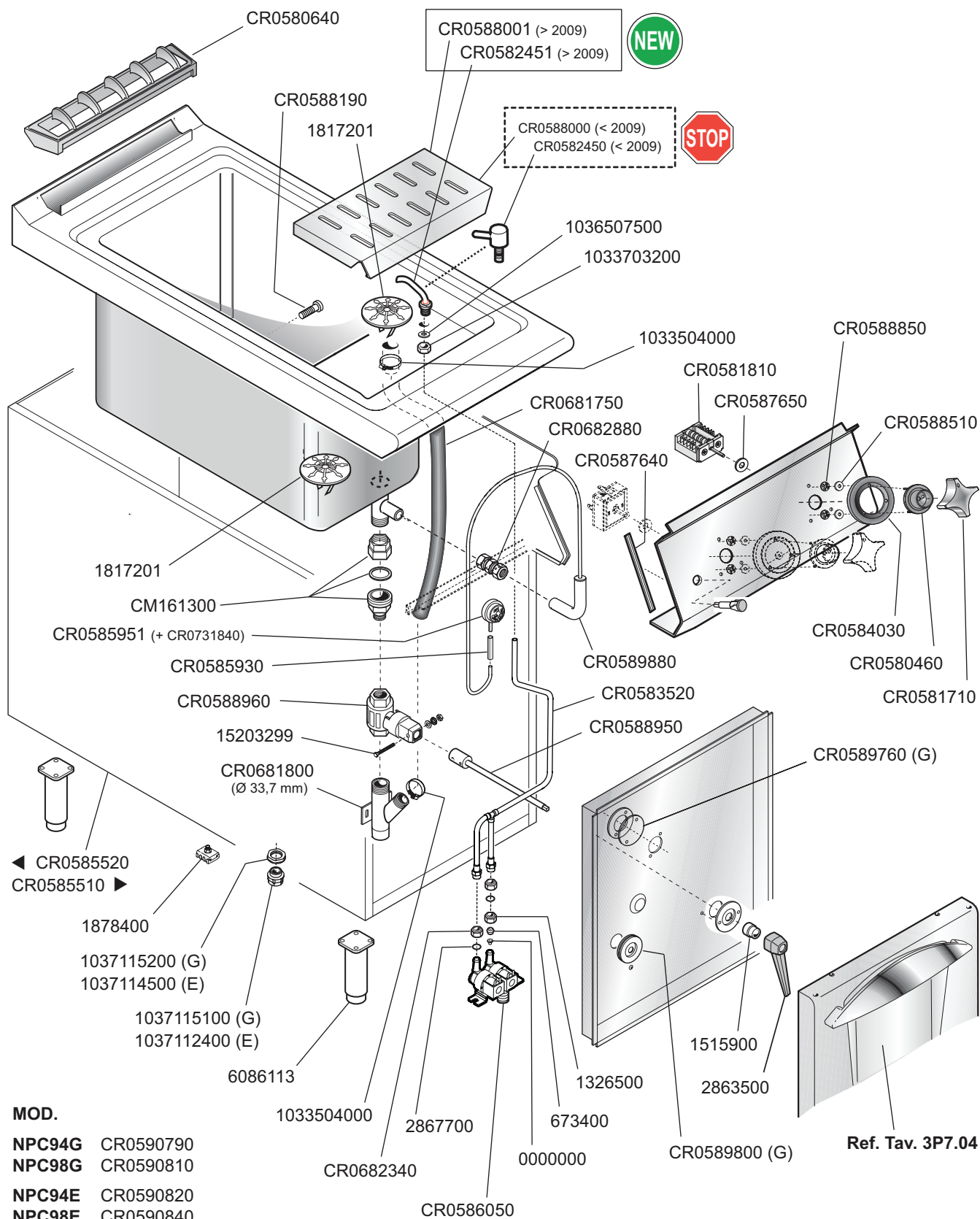
CUOCIPASTA ELETTRICI
ELECTRIC-HEATED PASTA COOKERS
CUISEUR A PATES ELECTRIQUES
ELEKTROBEHEIZTE



MOD.



NPC94E CR0590820
NPC98E CR0590840

 MARENO INDUSTRIE ALI spa Mareno di Piave (TV)	ELABORATO:	APPROVATO:	GRUPPO:	DENOMINAZIONE:		
			Serie NP90	Impianto elettrico		
	DATA:	DATA:	PARTICOLARE:	REV. N.	DEL	DISEGNO N.
	14 Dic 2007	14 Dic 2007	Disegno esploso per ricambi	Z00	1207	3.P90.10
SOST. DIS.						



MOD.

- NPC94G CR0590790
 NPC98G CR0590810
 NPC94E CR0590820
 NPC98E CR0590840

 MARENO INDUSTRIE ALI spa Mareno di Piave (TV)	ELABORATO:	APPROVATO:	GRUPPO:	DENOMINAZIONE:		
			Serie NP90	Impianto idraulico e mobile		
	DATA:	DATA:	PARTICOLARE:	REV. N.	DEL	DISEGNO N.
	06 Dic 2007	06 Dic 2007	Disegno esploso per ricambi	Z01	0309	3.P90.63
SOST. DIS.						