



PREZZI NETTI

DATA ULTIMA MODIFICA	15/05/2018
NOTE	

PELAPATATE 5 Kg. (CE)

N.	Denominazione	Codice	Prezzo
1	PERNO	F2677	31,20 €
2	CHIAVETTA 5x5x15	F2678	cad. 1,04 €
3	TENUTA MECCANICA D.25	F2679	8,32 €
4	CUSCINETTO 6004 2RS	F2011	cad. 5,20 €
5	SEEGER DA 42	F2265	cad. 1,04 €
6	ANELLO OR 6225	F2680	2,08 €
7	VITE M8x16 FLANGIATA (n.6 pz.)	F3216	cad. 0,52 €
8	GUARNIZIONE VITE FLANGIA (n.6 pz.)	F2682	cad. 0,52 €
9	FLANGIA MOTORE	F2683	52,00 €
10	SEEGER DA 42	F2265	cad. 1,04 €
11	CUSCINETTO 6004 2RS	F2011	cad. 5,20 €
12	PULEGGIA CONDOTTA	F2684	18,72 €
13	CINGHIA J12	F2685	16,64 €
14	RONDELLA 8x32x2,5	F2054	cad. 0,52 €
15	VITE DA 8x25	F2177	cad. 0,52 €
16	MOTORE COMPLETO V.230/50Hz	F2853	114,40 €
	MOTORE COMPLETO V.400/50Hz	F2854	93,60 €
	MOTORE COMPLETO V.110/60Hz	F2857	130,00 €
17	CONDENSATORE DA 20 uF (x V.230/50Hz)	F2587	8,32 €
	CONDENSATORE DA 30 uF (x V.110/60Hz)	F2387	8,32 €
18	DADO M8 (n.2 pz.)	F2632	cad. 0,52 €
19	GRANO INOX M8x40 (x Kg.5 e Kg.10) (n.2 pz.)	F3208	cad. 0,52 €
20	RONDELLA 8x16x1,5 (n.2 pz.)	F2980	cad. 0,52 €
21	PULEGGIA MOTRICE D.28 mm.	F2697	8,32 €
22	RONDELLA 10x20x2	F3209	cad. 0,52 €
23	DADO M10	F2698	cad. 0,52 €
24	MANIGLIA COPERCHIO SUPERIORE	F2699	10,40 €
25	DADO SPECIAL INOX M6 (n.2 pz.)	F2700	cad. 2,08 €
26	VITE INOX M6x14 (n.2 pz.)	F2737	cad. 0,52 €
27	COPERCHIO TRASPARENTE	F2702	26,00 €
	COPERCHIO INOX	F2936	97,00 €
28	VITE M6x8 TESTA BRUGOLA (n.2 pz.)	F3302	cad. 0,52 €
29	RANELLA INOX 6x12x1,5 (n.2 pz.)	F3301	cad. 0,52 €
30	RANELLA PLASTICA 8x16x1,6 (n.4 pz.)	F3303	cad. 0,52 €
31	VITE INOX COPERCHIO (n.2 pz.)	F2805	cad. 2,60 €
32	MAGNETE 6x20 x COPERCHIO	F2925	2,80 €
33	GUARNIZIONE COPERCHIO	F2706	15,60 €
34	UGELLO GETTO D'ACQUA	F2707	5,20 €
35	RESCA PER UGELLO GETTO D'ACQUA	F2708	3,12 €
36	FASCETTA 13/15	F2709	0,52 €
37	TUBO ACQUA 8x22	F2710	2,08 €
38	FASCETTA 15/18	F2711	0,52 €
39	ELETTROVALVOLA	F2712	10,40 €
40	RIDUZIONE SCARICO 80/50	F2713	3,12 €
41	VITE M4x10 TESTA CROCE (n.2 pz.)	F3300	cad. 0,52 €

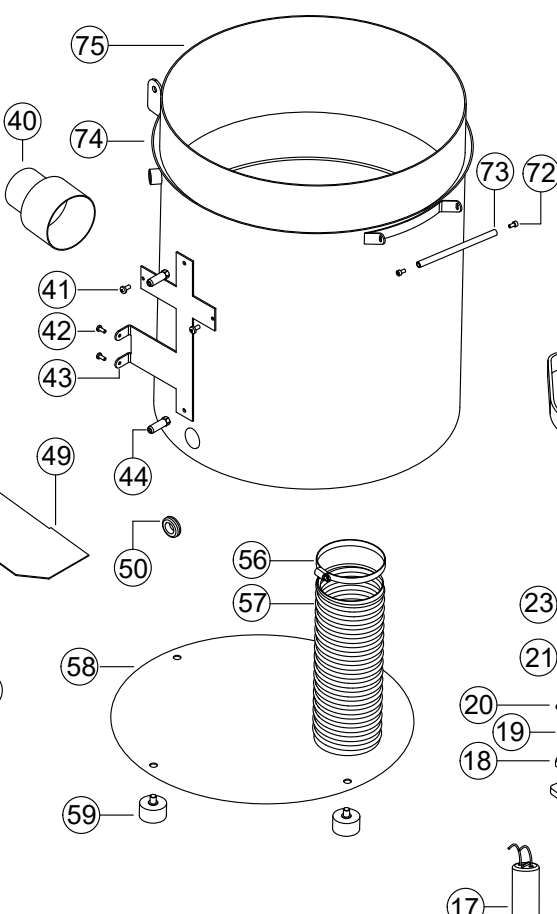
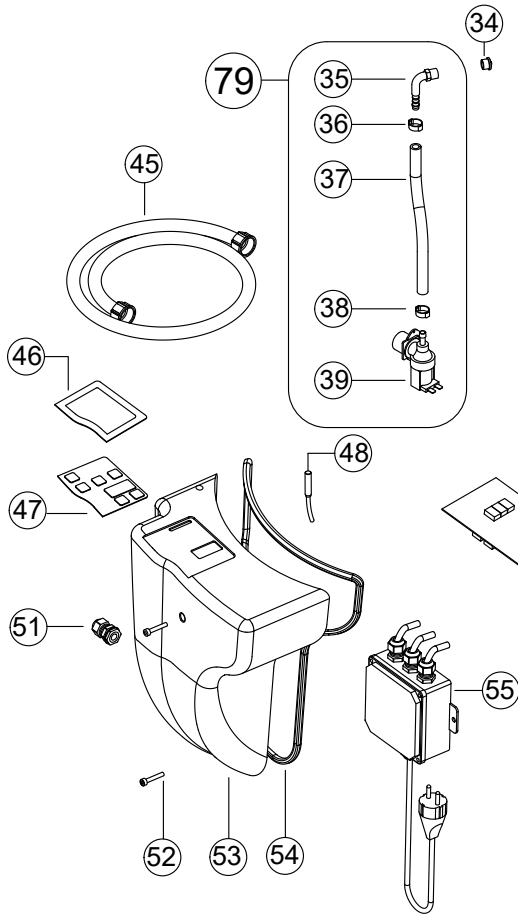
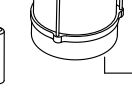
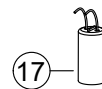
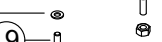
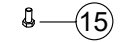
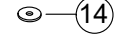
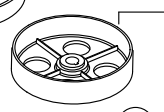
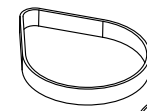
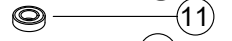
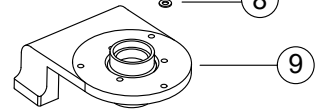
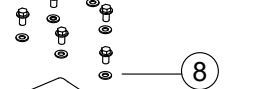
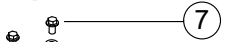
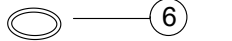
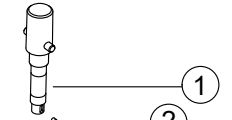
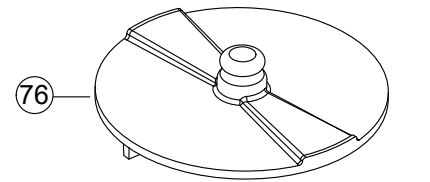
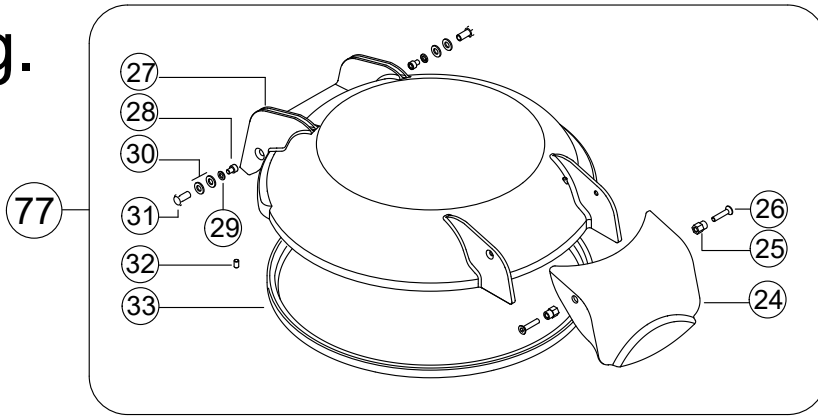
N.	Denominazione	Codice	Prezzo
42	VITE AUTOFILETTANTE 4,8x9,5 (n.2 pz.)	F2990	cad. 0,52 €
43	STAFFA x QUADRO ELETTRICO	F3242	15,00 €
44	BOCCOLA QUADRO ELETTRICO (n.2 pz.)	F3234	cad. 2,50 €
45	TUBO CARICO ACQUA	F2714	5,20 €
46	COPERTURA TASTIERA	F2806	6,24 €
47	TASTIERA DIGITALE	F2716	26,00 €
48	MICRO MAGNETICO COPERCHIO	F2717	11,44 €
49	SCHEDA ELETTR.DI COMANDO x 10/18 Kg.	F2801	41,60 €
50	PASSACAVO GOMMA 20mm	F2721	0,52 €
51	PRESSACAVO PG13,5	F2715	3,12 €
52	VITE DA 5x25 (n.2 pz.)	F2071	cad. 0,52 €
53	SCATOLA ELETTRICA	F2722	20,80 €
54	GUARNIZIONE SCATOLA ELETTRICA	F2723	5,20 €
55	SCHEDA POTENZA B.T. V.230/50-60Hz	F2718	67,60 €
	SCHEDA POTENZA B.T. V.400/50-60Hz	F2719	67,60 €
	SCHEDA POTENZA B.T. V.110/60Hz	F2720	78,00 €
56	FASCETTA 80/100	F2724	2,08 €
57	TUBO SCARICO 80mm	F2725	15,00 €
58	FONDO DI CHIUSURA INOX	F2858	26,00 €
59	PIEDINO FILETTATO GOMMA (n.4 pz.)	F2633	cad. 3,12 €
60	FONDO C/GAMBE ALTE + RACCOLTA INOX	F2947	160,00 €
61	RANELLA 8x16x1,5 INOX (n.4 pz.)	F3212	cad. 0,52 €
62	VITE 8x18 INOX (n.4 pz.)	F2881	cad. 0,52 €
63	PIEDINO (n.4 pz.)	F2726	cad. 0,52 €
64	FILTRO SCORIE	F2730	31,20 €
65	CASSETTO SCORIE	F2729	26,00 €
66	VITE 6x8 INOX T.E. (n.2 pz.)	F2883	cad. 0,52 €
67	MANIGLIA CASSETTO	F2728	3,12 €
68	FONDO C/GAMBE INOX	F2807	93,60 €
69	RANELLA 8x16x1,5 INOX (n.4 pz.)	F3212	cad. 0,52 €
70	VITE 8x18 INOX (n.4 pz.)	F2881	cad. 0,52 €
71	PIEDINO (n.4 pz.)	F2726	cad. 0,52 €
72	VITE 5x8 INOX (n.2 pz.)	F2882	cad. 0,52 €
73	BARRA MANIGLIA COPERCHIO	F2742	2,60 €
74	CARENA INOX	F2859	234,00 €
75	TELA ABRASIVA	F2860	15,60 €
76	PIATTO ABRASIVO PELAPATATE	F2750	83,20 €
77	COPERCHIO TRASPARENTE COMPLETO DI: MANIGLIA, GUARNIZIONE, VITERIA E MAGNETE	F2926	66,76 €
	COPERCHIO INOX COMPLETO DI: MANIGLIA, GUARNIZIONE, VITERIA E MAGNETE	F2937	137,76 €
78	CASSETTO COMPLETO DI MANIGLIA E FILTRO SCORIE	F3211	61,36 €
79	KIT ELETTROVALVOLA COMPLETO DI TUBO, RESCA E N°2 FASCETTE	F3220	16,64 €



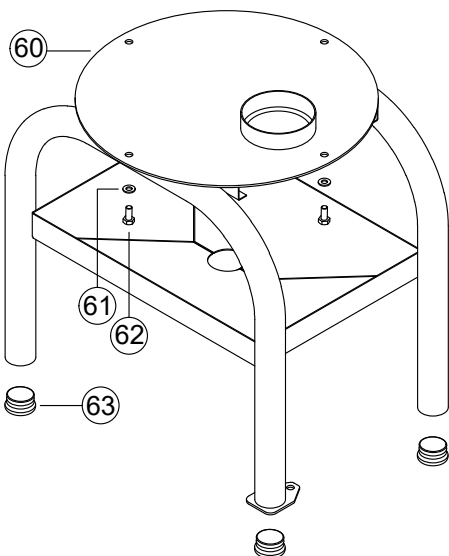
VIA A. ALTOBELLI, 39 - ZONA ARTIGIANALE RIMINI SUD - 47924 RIMINI

Tel.0541/388222 - Fax.0541/385662 - fama@famaindustrie.com - www.famaindustrie.com

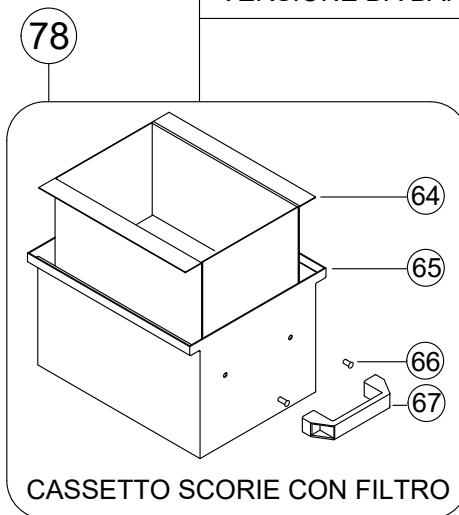
PELAPATATE 5 Kg.



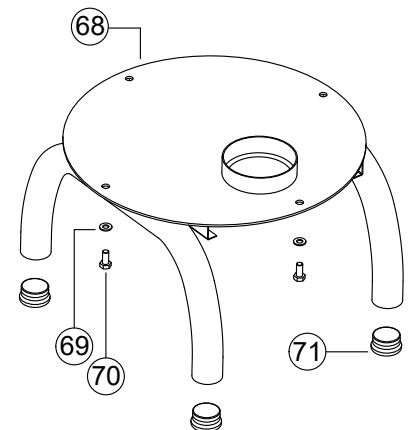
VERSIONE DA BANCO



VERSIONE CON GAMBE ALTE



CASSETTO SCORIE CON FILTRO



VERSIONE CON GAMBE