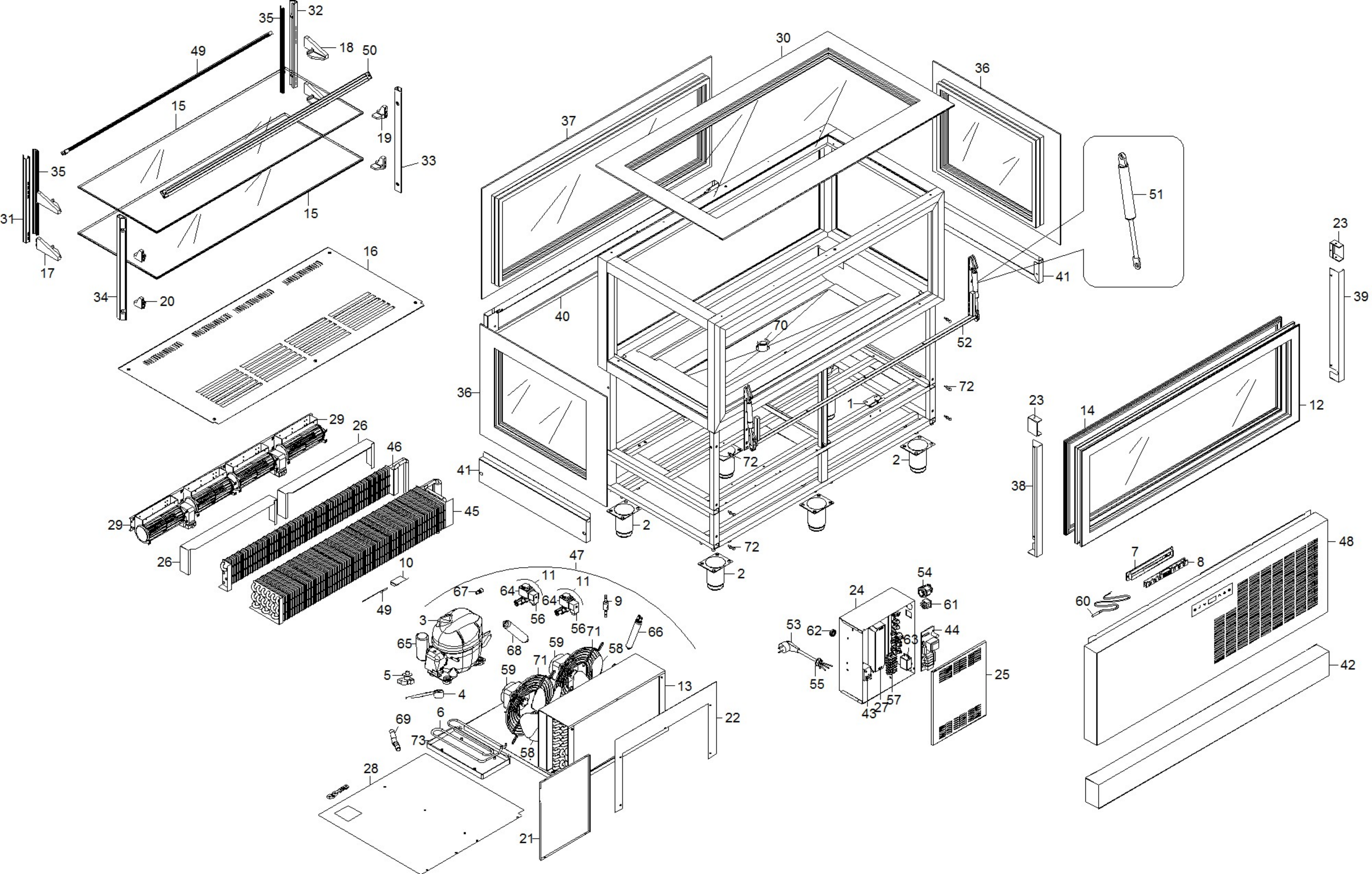




C12Q1M

Edition 20150201-



Pos	Code	Description	Info
001	3133680	BRACKET	01/02/2015-
002	3137690	FOOT	01/02/2015-
003	3138720	COMPRESSOR R404A (BT)	01/02/2015-
004	3154520	ENGINE CUTO	01/02/2015-
005	3154530	RELAY	01/02/2015-
006	3163620	PIPE COIL	01/02/2015-
007	3172930	CARD PROTECTION	01/02/2015-
008	3174890	ELECTRONIC CARD	01/02/2015-
009	3179140	CHECK VALVE	01/02/2015-
010	3179480	PROTECTION	01/02/2015-
011	3179990	DEFROST SOL.VALVE	01/02/2015-
012	3194630	DOOR	01/02/2015-
013	3194710	CONDEN.+BAFFLE	01/02/2015-
014	3194750	GASKET	01/02/2015-
015	3194770	SHELF	01/02/2015-
016	3194800	BOTTOM PANEL	01/02/2015-
017	3194950	SUPPORT	01/02/2015-
018	3194960	SUPPORT	01/02/2015-
019	3194970	SUPPORT	01/02/2015-
020	3194980	SUPPORT	01/02/2015-
021	3195150	CONVEYOR	01/02/2015-
022	3195160	CONVEYOR	01/02/2015-
023	3195200	SUPPORT	01/02/2015-
024	3196730	PROTECTION PANEL BOARD	01/02/2015-
025	3196740	COVER	01/02/2015-
026	3198580	CONVEYOR	01/02/2015-
027	3202140	POWER SUPPLY	01/02/2015-
028	3203240	PANEL	01/02/2015-
029	3203330	TANGENTIALFAN	01/02/2015-
030	3206850	GLASS	01/02/2015-
031	3216620	LED SUPPORT	01/02/2015-
032	3216630	RACK	01/02/2015-
033	3216640	RACK	01/02/2015-
034	3216650	RACK	01/02/2015-
035	3216740	PROTECTION	01/02/2015-
036	3216760	GLASS	01/02/2015-
037	3216770	GLASS	01/02/2015-
038	3217330	PROTECTION	01/02/2015-
039	3217340	PROTECTION	01/02/2015-
040	3217360	REAR PROFILE	01/02/2015-
041	3217370	SIDE PROFILE	01/02/2015-
042	3217380	FRONT PROFILE	01/02/2015-
043	3251120	RELAY	01/02/2015-
044	3251130	ELECTRONIC CARD	01/02/2015-
045	3252090	EVAPORATOR	01/02/2015-
046	3252100	CONDENSER	01/02/2015-
047	3252110	MOTOR UNIT	01/02/2015-
048	3252130	CONTROL BOARD	01/02/2015-
049	3261000	PROBE	01/02/2015-
050	6033340	LED MODULE	01/02/2015-
051	6033800	GAS SPRING	01/02/2015-

Pos	Code	Description	Info
052	6033890	HINGE	01/02/2015-
053	32A2200	POWER SUPPLY CABLE	01/02/2015-
054	32D0220	CABLE CLAMP Ø 16	01/02/2015-
055	32D0680	CABLE CLAMP	01/02/2015-
056	32D0710	THREE-POLE CONNECTOR	01/02/2015-
057	32D0750	TERMINAL BOARD	01/02/2015-
058	32M1400	FAN	01/02/2015-
059	32M7020	FAN MOTOR	01/02/2015-
060	32V3730	NTC PROBE	01/02/2015-
061	32W3850	humidity selection	01/02/2015-
062	32X0140	switch GROMMET Ø13,5-Ø25	01/02/2015-
063	32Z1090	THERMOSTAT	01/02/2015-
064	32Z2750	COIL	01/02/2015-
065	32Z7730	CONDENSER	01/02/2015-
066	33A0180	FILTER	01/02/2015-
067	33A1200	AUXIL.VALVE	01/02/2015-
068	35W3360	FLUID TANK	01/02/2015-
069	35X1640	DRAIN TRAP	01/02/2015-
070	35X6900	DRAIN	01/02/2015-
071	36C2031	FAN GUARD	01/02/2015-
072	36G1140	PIN	01/02/2015-
073	36Z2380	TRAY	01/02/2015-