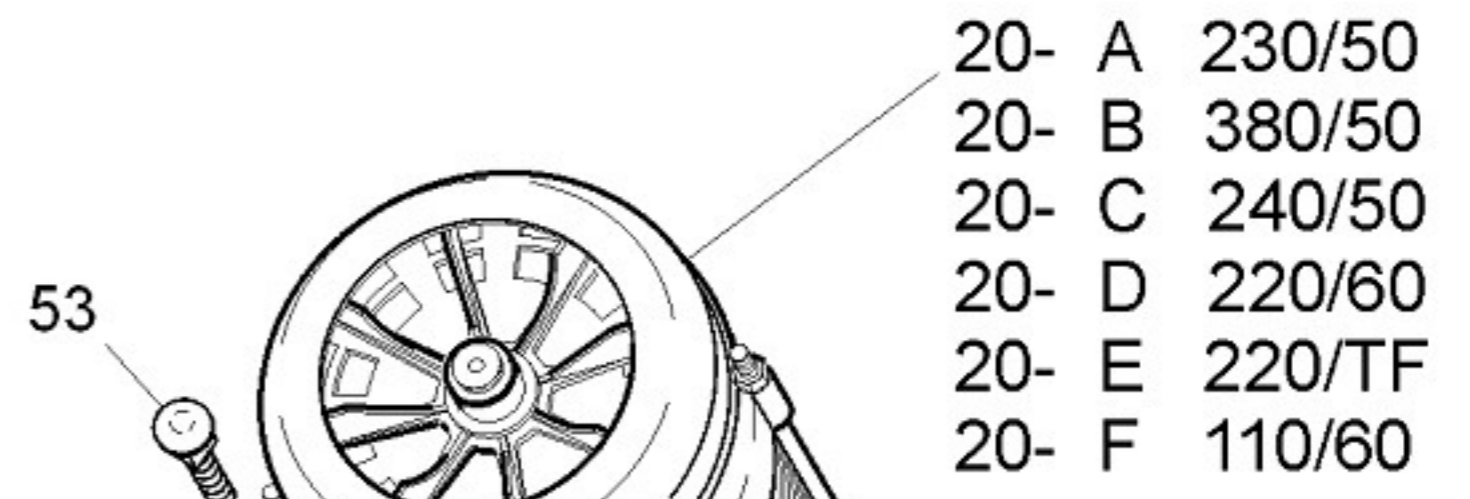
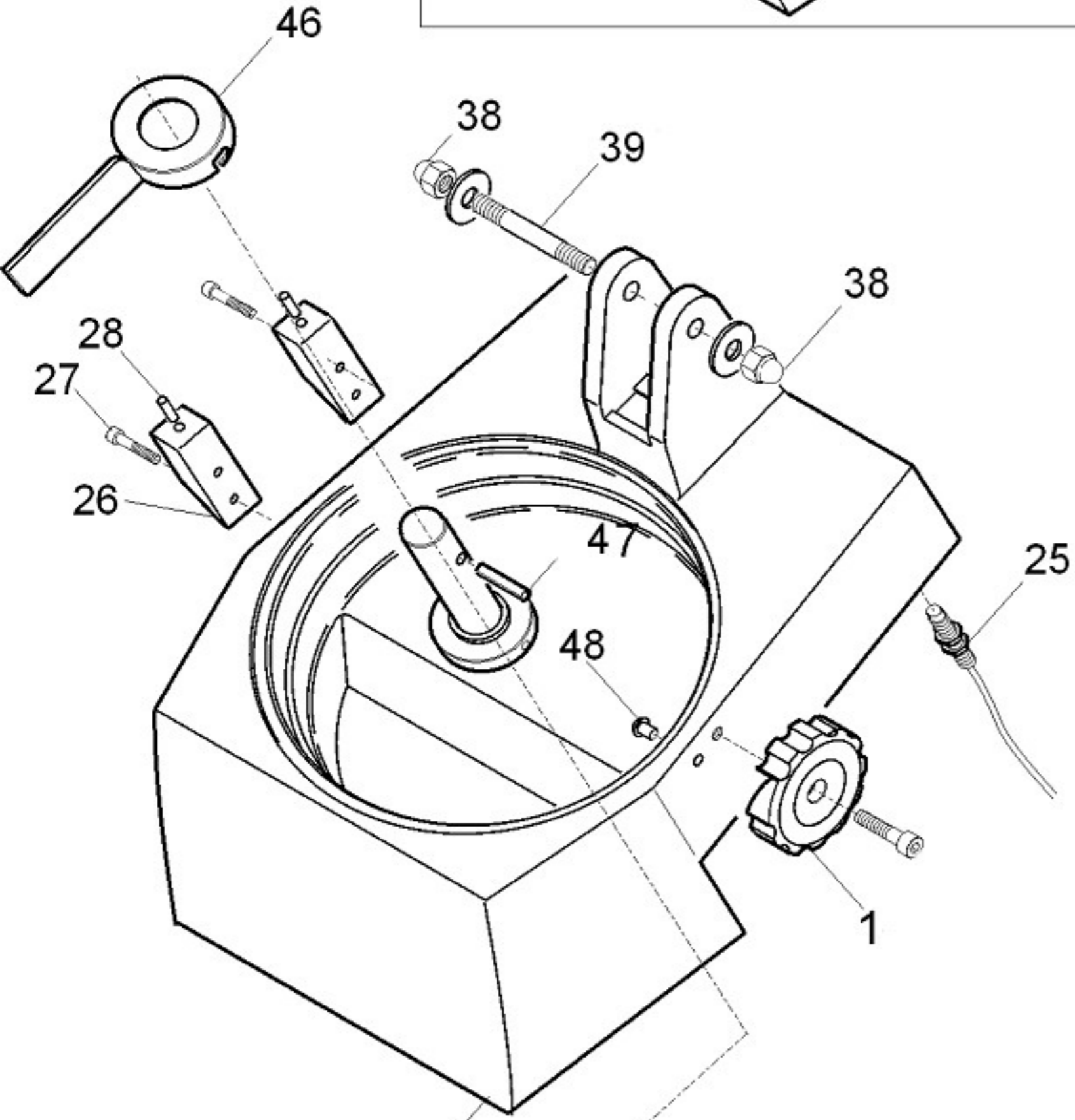
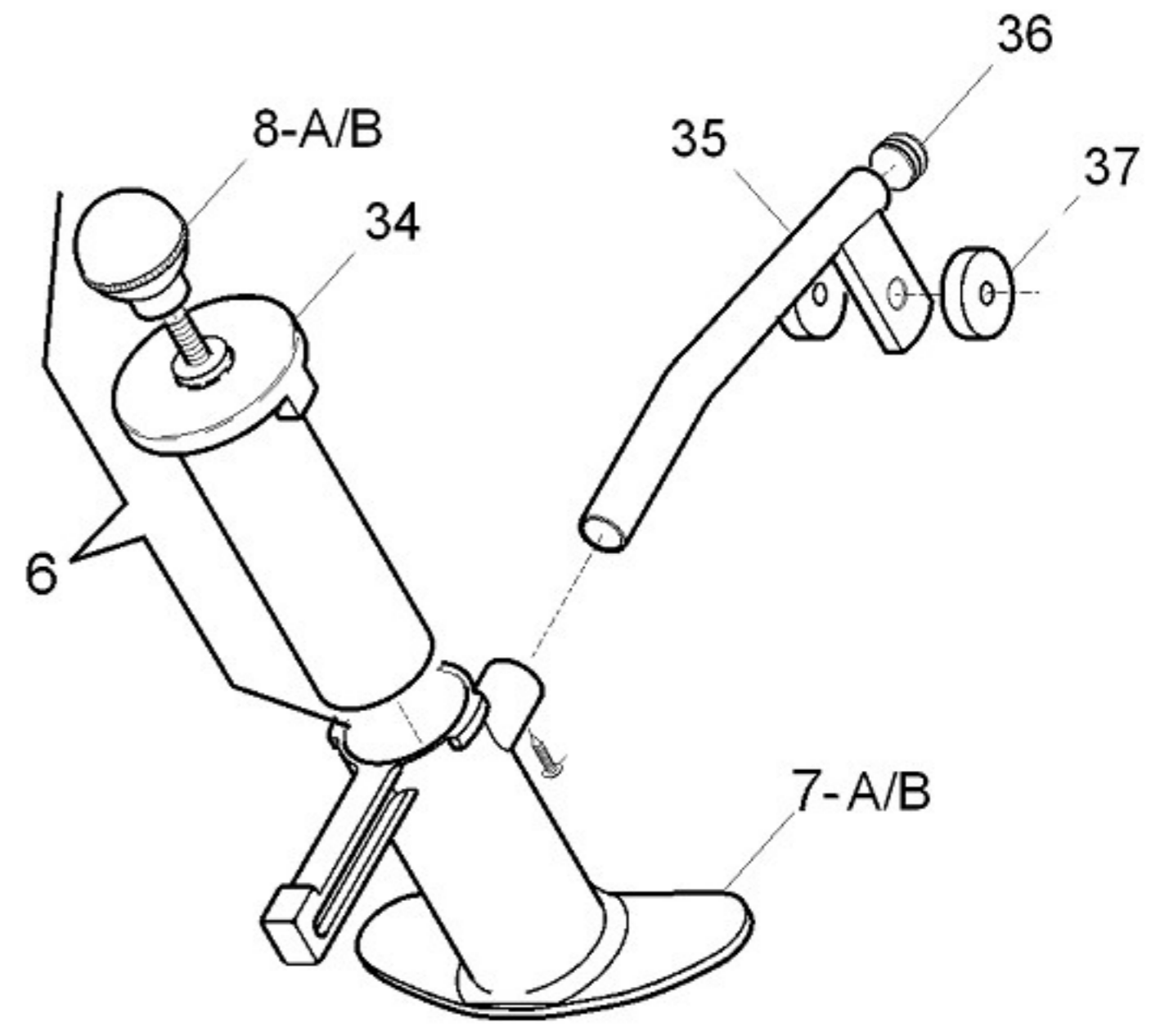
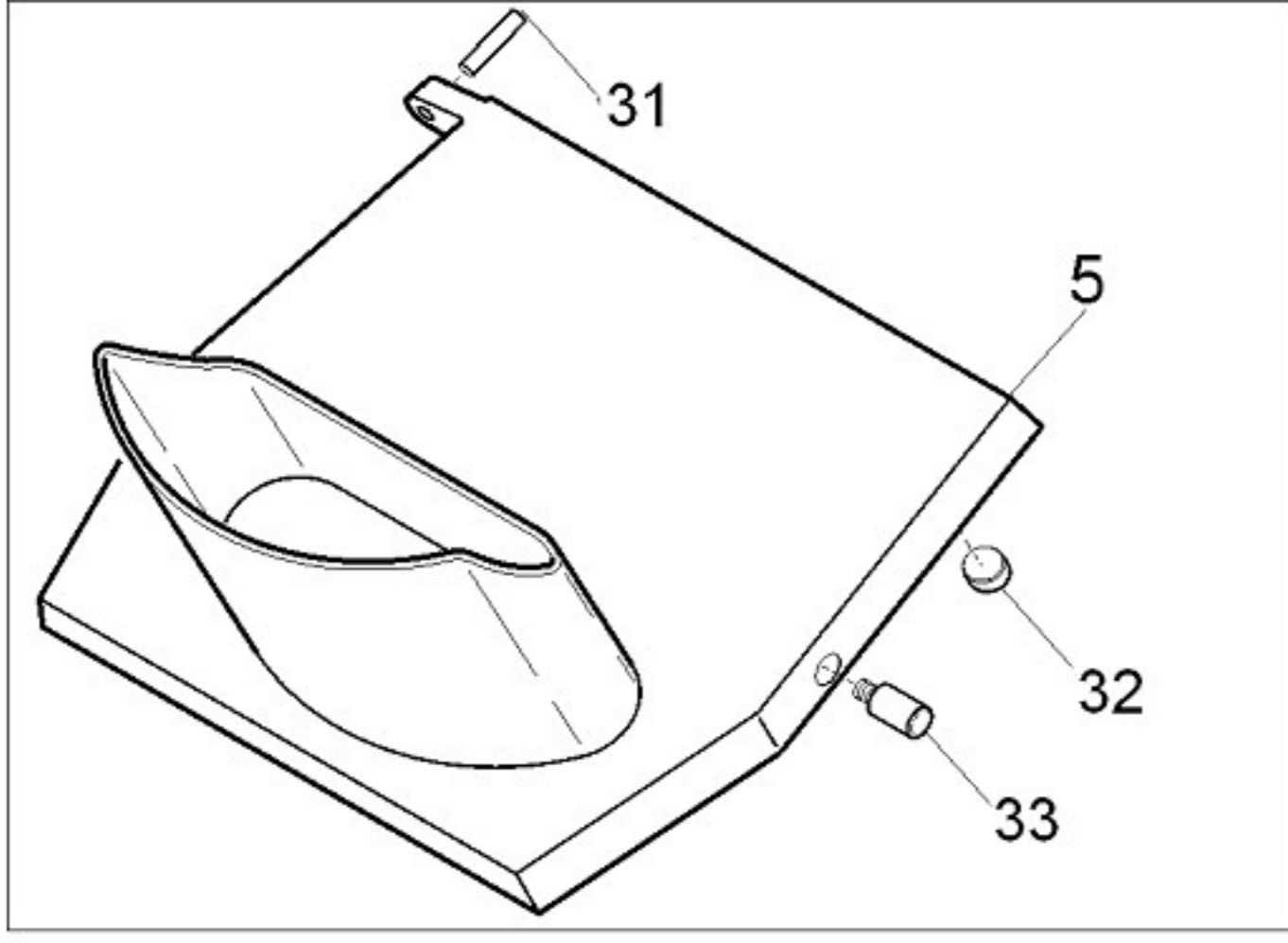


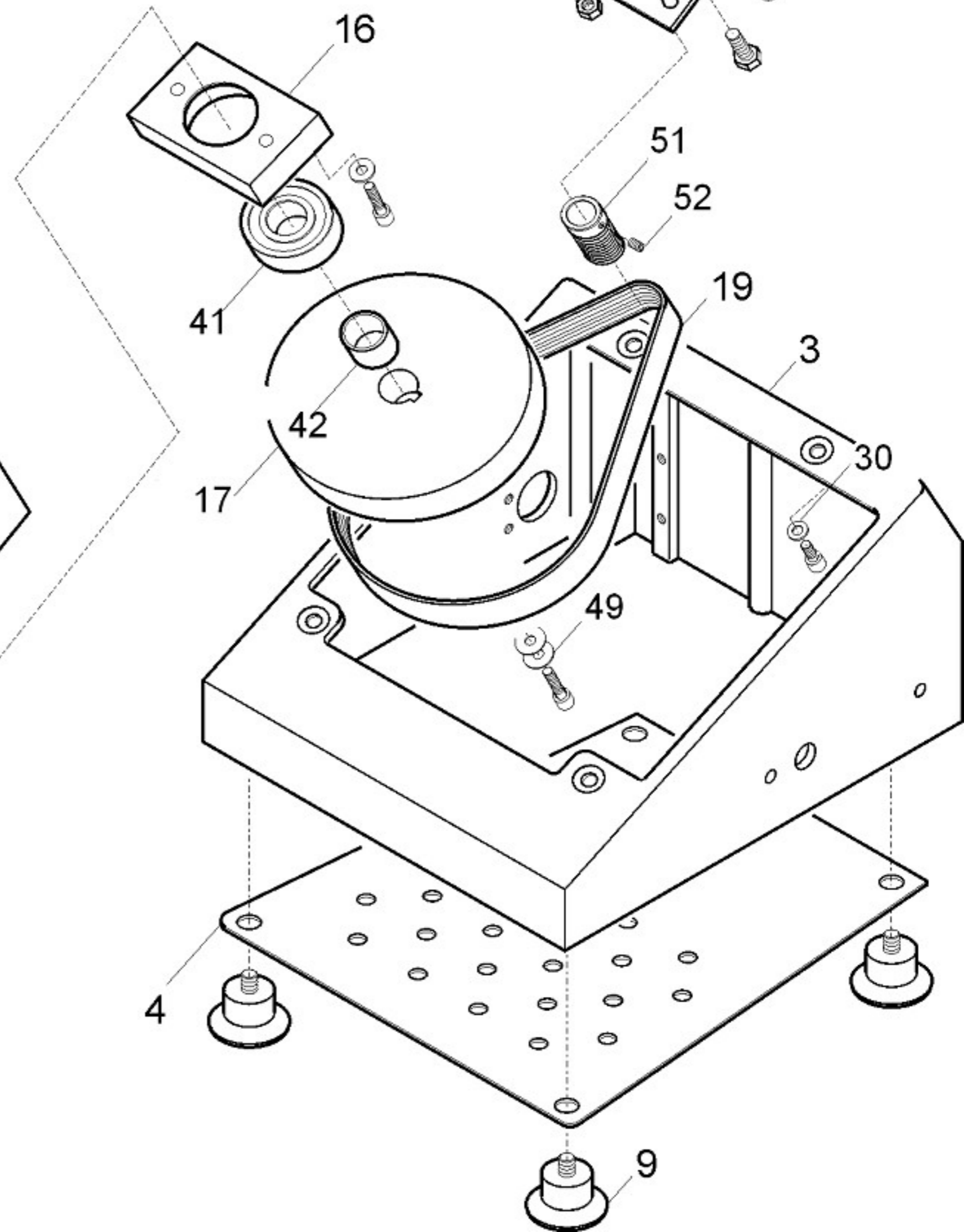
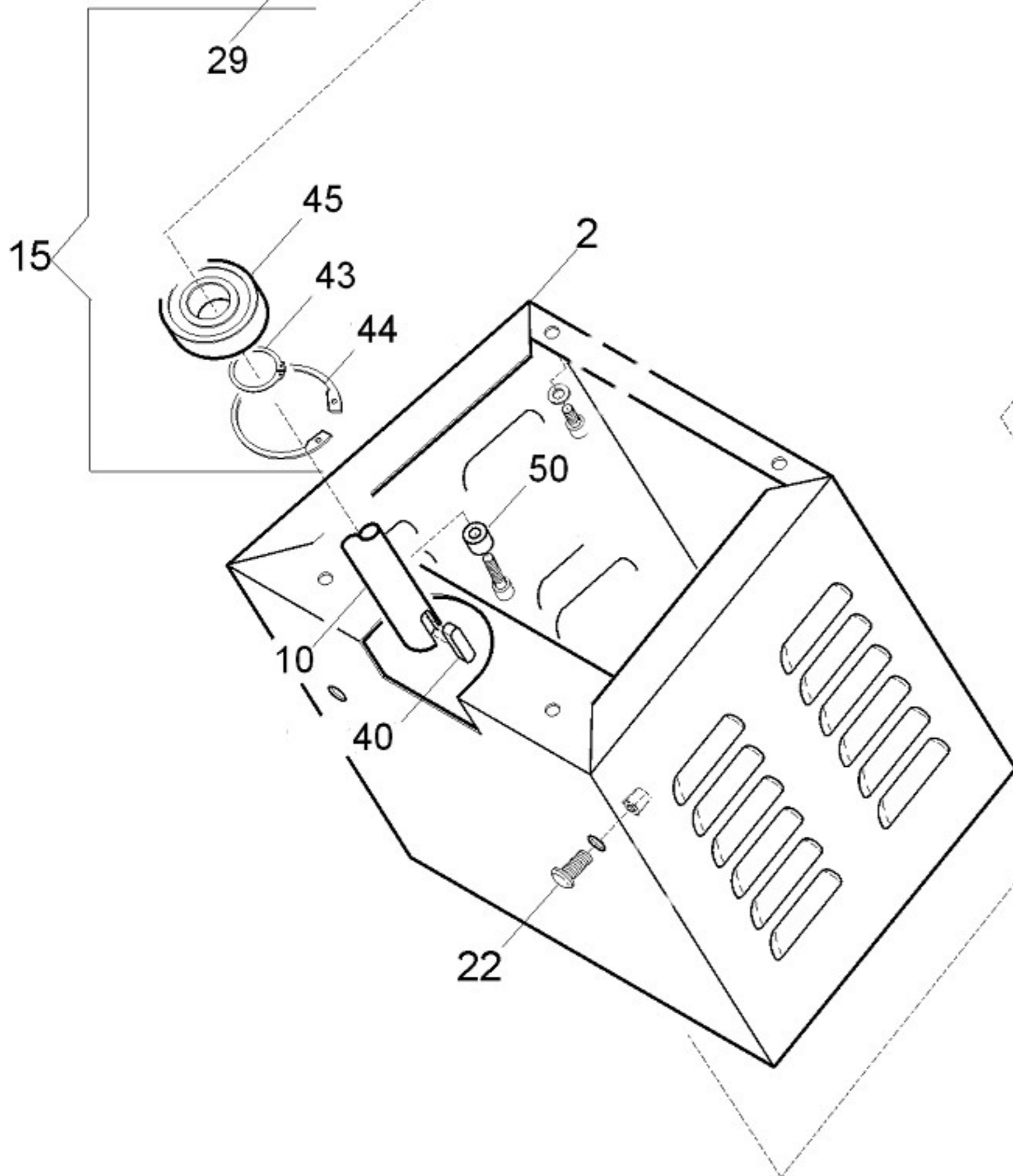


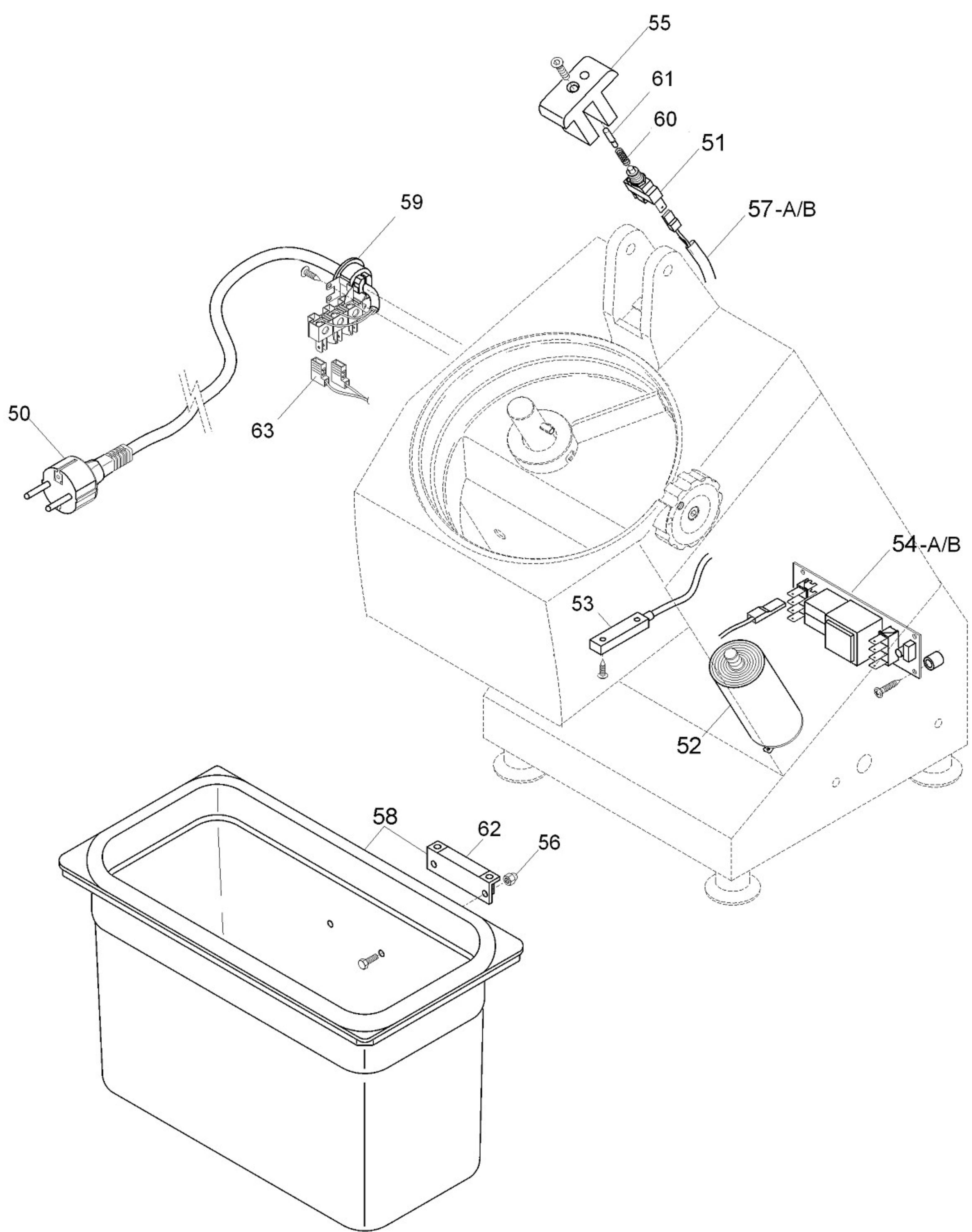
**STV**

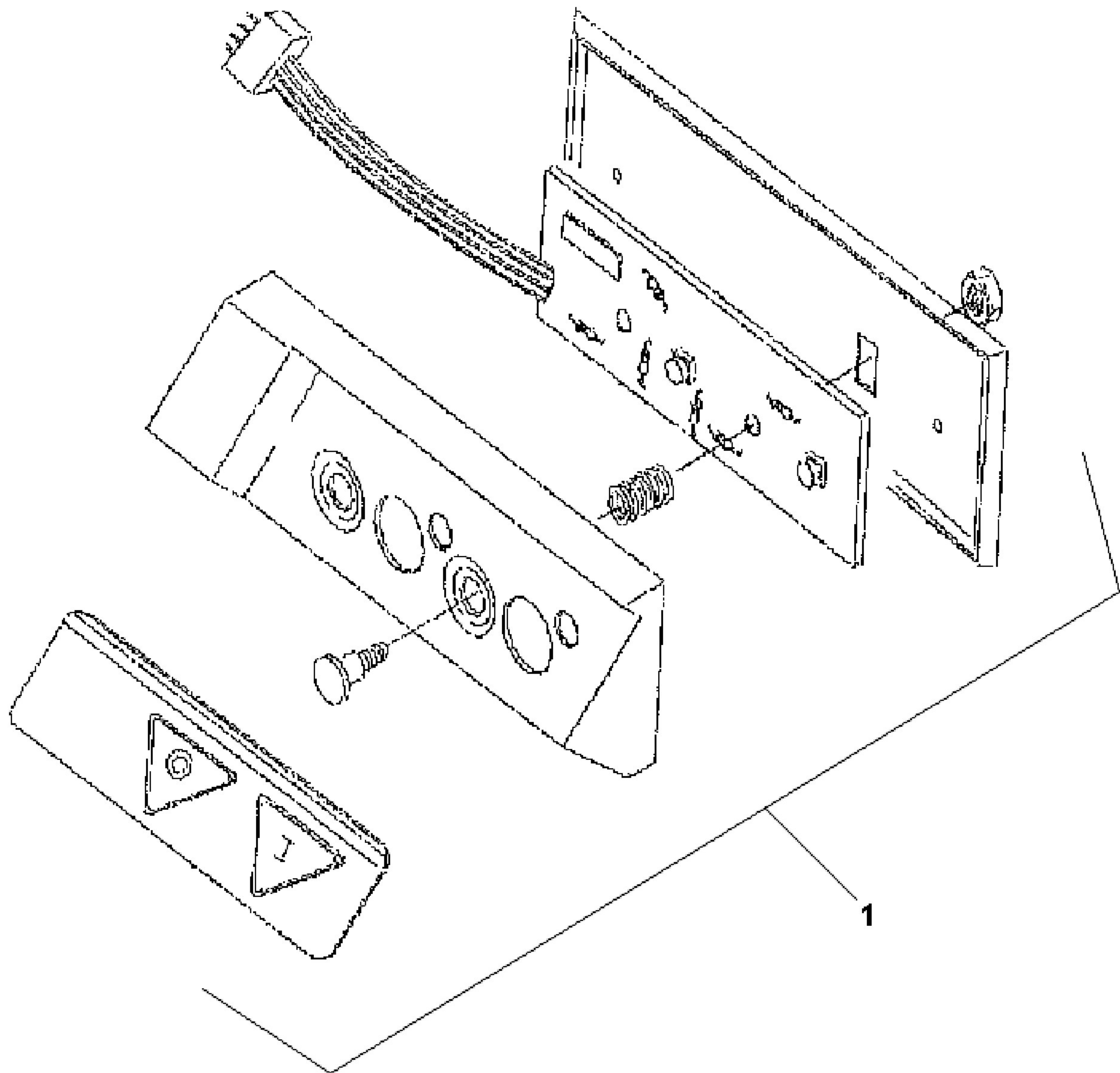
**Edition 20030301-**



- 20- A 230/50
- 20- B 380/50
- 20- C 240/50
- 20- D 220/60
- 20- E 220/TF
- 20- F 110/60







Page	Pos	Code	Description	Info
002	001	3021530	LID CATCH	01/03/2003-
002	002	STV-Pos.002	PROTECTION CARTER	01/03/2003-
002	003	STV-Pos.003	BASE FINITA TM	01/03/2003-
002	004	STV-Pos.004	COVERING	01/03/2003-
002	005	3102020	FRIDGE COVER	01/03/2003-
002	006	3039580	PUSHER ASS.Y	01/03/2003-
002	007	3039590	WHITE PUSHER	01/03/2003-
002	008	3028770	BALL GRIP	01/03/2003-
002	008	3028780	BALL GRIP	01/03/2003-
002	009	STV-Pos.009	FOOT	01/03/2003-
002	009	3033810	FOOT M8	01/03/2003-
002	010	3210280	SHAFT Ø20	01/03/2003-
002	015	STV-Pos.015	COMPARTMENT	01/03/2003-
002	016	3274810	SUPPORT	01/03/2003-
002	017	3210290	HUB	01/03/2003-
002	019	3036660	BELT J 483 X 8	01/03/2003-
002	020	3025640	MOTOR	01/03/2003-
002	020	3102350	MOTOR	01/03/2003-
002	020	3191340	MOTOR	01/03/2003-
002	020	STV-Pos.020	MOTOR 400V 50HZ	01/03/2003-
002	020	STV-Pos.020	MOTOR 220V 60HZ	01/03/2003-
002	020	STV-Pos.020	MOTOR 110V/60Hz	01/03/2003-
002	022	STV-Pos.022	SCREW	01/03/2003-
002	025	3080130	MICRO SWITCH	01/03/2003-
002	026	3080140	SUPPORT	01/03/2003-
002	027	3080150	SCREW 4 X 10	01/03/2003-
002	028	3080170	LOCKPIN 5X30	01/03/2003-
002	029	3021540	SUPPORT	01/03/2003-
002	030	STV-Pos.030	WASHER 6 X 18	01/03/2003-
002	031	3102030	LOCKPIN	01/03/2003-
002	032	3114810	MAGNET 6 X 12	01/03/2003-
002	033	3102040	PIN	01/03/2003-
002	034	3028790	WHITE PUSHER	01/03/2003-
002	035	3108140	INOX LEVER	01/03/2003-
002	036	3214060	PLUG FOR LEVER	01/03/2003-
002	037	3214070	WASHER	01/03/2003-
002	038	3113040	NUT M8	01/03/2003-
002	039	3113050	PIN M8	01/03/2003-
002	040	3210300	KEY	01/03/2003-
002	041	3065740	BEARING TM 6004 2RS	01/03/2003-
002	042	3065730	BUSHING 21X18	01/03/2003-
002	043	3065750	SEEGER Ø20	01/03/2003-
002	044	3065760	SEEGER Ø42	01/03/2003-
002	045	3065770	BEARING 6004 2RS	01/03/2003-
002	046	3081350	EJECT	01/03/2003-
002	047	3112180	LOCKPIN 5X24	01/03/2003-
002	048	3112190	PLUG 5X10	01/03/2003-
002	049	STV-Pos.049	WASHER 6 X 18	01/03/2003-
002	050	3210310	BUSHING	01/03/2003-
002	051	STV-Pos.051	HUB	01/03/2003-
002	052	STV-Pos.052	SCREW M6 X 10	01/03/2003-

Page	Pos	Code	Description	Info
002	053	STV-Pos.053	SCREW	01/03/2003-
002	054	STV-Pos.054	MOROT SUPPORT	01/03/2003-
002	055	STV-Pos.055	NUT M8	01/03/2003-
003	050	STV-Pos.050	POWER CABLE	01/03/2003-
003	051	3047440	MICRO SWITCH	01/03/2003-
003	052	3025050	CONDENSER 20MF	01/03/2003-
003	053	3080230	MICRO SWITCH	01/03/2003-
003	054	3019810	ELECTRONICS CARD 220V-380V 3F	01/03/2003-
003	054	3069870	ELECTRONICS CARD 220V 1F	01/03/2003-
003	055	3092440	PROTECTED MICROSWITCH	01/03/2003-
003	056	STV-Pos.056	NUT	01/03/2003-
003	057	STV-Pos.057	ELECTRIC CABLE	01/03/2003-
003	057	STV-Pos.057	ELECTRIC CABLE	01/03/2003-
003	058	3048350	DRIPTRAY + MAGNET	01/03/2003-
003	059	STV-Pos.059	POWER CABLE	01/03/2003-
003	060	3091330	TORSION SPRING	01/03/2003-
003	061	3092450	TORSION SPRING	01/03/2003-
003	062	3048860	MAGNET	01/03/2003-
003	063	STV-Pos.063	ELECTRIC CABLE	01/03/2003-
004	001	3018180	SWITCH ASSY	01/03/2003-