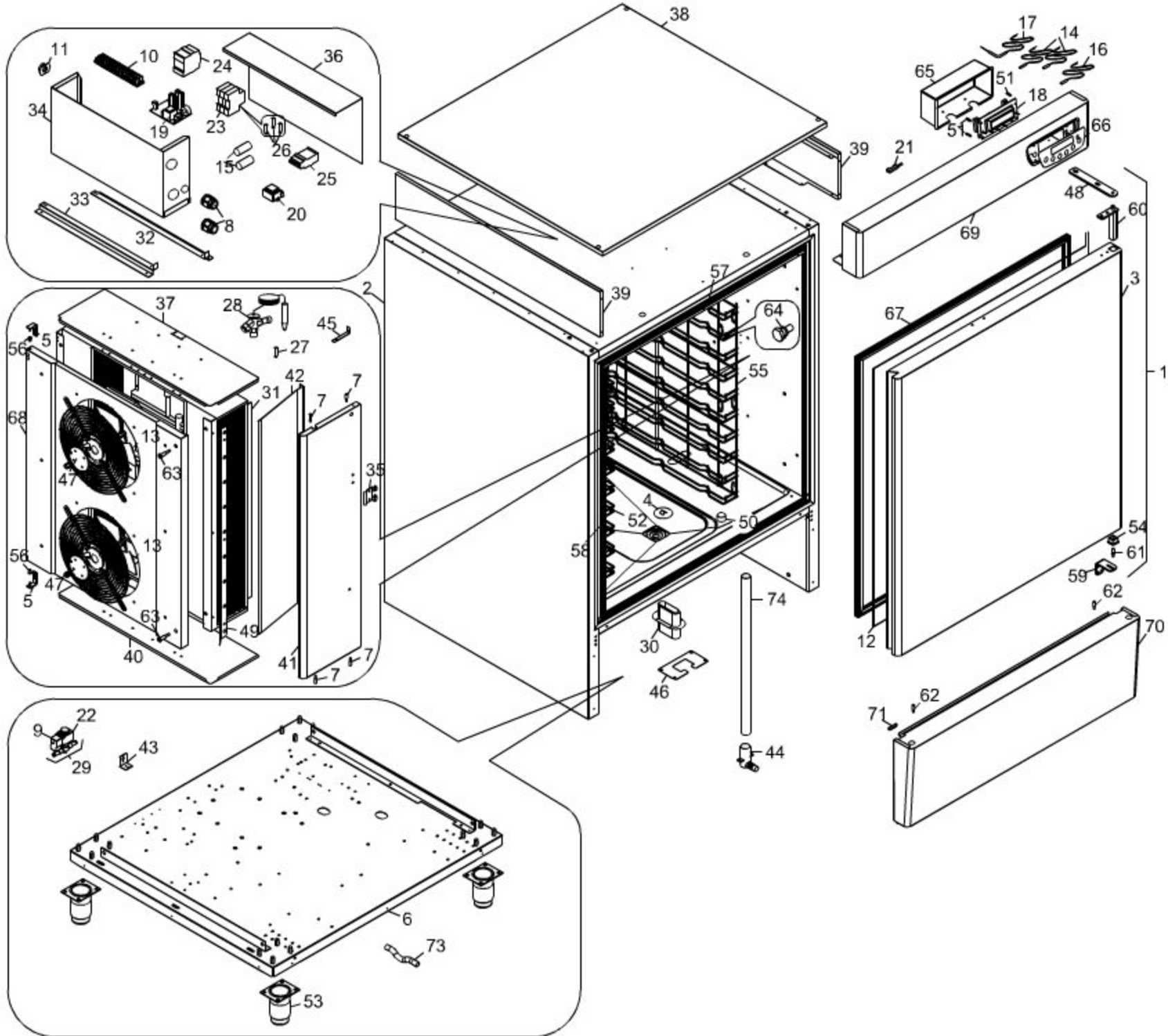




IS102SR

Edition 20091201-



Pos	Code	Description	Info
001	6014920	DOOR UNIT	01/03/2005-
002	3078910	FRAME	23/06/2006-
003	30F1150	DOOR	01/03/2005-
004	30G3710	PLUG	01/03/2005-
005	30T2690	BRACKET	01/03/2005-
006	30W5100	TRAY X ASSEMBLY	01/03/2005-
007	31X0330	PIN	01/03/2005-
008	32D0220	CABLE CLAMP Ø 16	01/03/2005-
009	32D0710	THREE-POLE CONNECTOR	01/03/2005-
010	32D1300	TERMINAL BOARD	01/03/2005-
011	32D1350	CABLE CLAMP	01/03/2005-
012	32G3500	RESISTOR	01/03/2005-
013	32M7050	FAN	01/03/2005-
014	32V3730	NTC PROBE	01/03/2005-
015	32V5380	CONDENSER	01/03/2005-
016	32V6010	EVAPORATOR PROBE	01/03/2005-
017	32V7960	NTC PIN PROBE	01/03/2005-
018	3049200	ELECTRONIC CARD	20/04/2005-
019	3080200	PART.MODULE	30/06/2006-
020	32V8320	TRANSFORMER	01/03/2005-
021	32W4310	MICROSWITCH	01/03/2005-
022	32Z2750	COIL	01/03/2005-
023	32Z9500	FUSE-HOLDER	01/03/2005-
024	32Z9730	SWITCH	01/03/2005-
025	32Z9880	RELAY	01/03/2005-
026	32Z9890	FUSE	01/03/2005-
027	33A0300	BORE	01/03/2005-
028	33A0500	THERMOST. VALVE	01/03/2005-
029	33G0120	VALVE	01/03/2005-
030	33Q4390	COUPLING TUBES	01/03/2005-
031	34D8670	EVAPORATOR	01/03/2005-
032	35C5830	GUIDE	01/03/2005-
033	35C7250	GUIDE	01/03/2005-
034	35C8280	PANEL BOARD	01/03/2005-
035	35C9840	PROBE SUPPORT	01/03/2005-
036	35G3370	COVER	01/03/2005-
037	3136740	TOP EVAP. HEAD	07/03/2008-
038	35L1360	COVER	01/03/2005-
039	35L1370	HEAD	01/03/2005-
040	3136750	BOTTOM EVAP. HEAD	07/03/2008-
041	35P9480	RISER	01/03/2005-
042	35P9610	CONVEYOR	01/03/2005-
043	35R1500	SUPPORT	01/03/2005-
044	3057470	CONDENS. DRAIN	01/07/2006-
045	35Y2000	SUPPORT	01/03/2005-
046	35Y2550	PLATE	01/03/2005-
047	35Y3790	PROTECTION MOTOR	01/03/2005-
048	35Y6910	BOTTOM BRACKET	01/03/2005-
049	35Y9490	CONVEYOR	01/03/2005-
050	36C2690	PIN	01/03/2005-
051	36C2750	SPACER	01/03/2005-

Pos	Code	Description	Info
052	3129410	RACK	05/10/2007-
053	3137690	FOOT	01/12/2009-
054	36C5620	PLUG	01/03/2005-
055	3129400	RH RACK	05/10/2007-
056	36E0410	BUSHING	01/03/2005-
057	36E4510	FRAME TRIM	01/03/2005-
058	36E4520	FRAME TRIM	01/03/2005-
059	3059930	BOTTOM BRACKET	23/06/2006-
060	36G6520	HINGE	01/03/2005-
061	36G9410	PIN	01/03/2005-
062	36G9570	PIN	01/03/2005-
063	36M3200	HANDLE	01/03/2005-
064	36M7820	PIN	01/03/2005-
065	36Z2260	CARD PROTECTION	01/03/2005-
066	37N5560	SILK-SCREEN PANEL	01/03/2005-
067	37Q5380	GASKET	01/03/2005-
068	3AA5440	EVAP. GUARD	01/03/2005-
069	3AA5600	FRONT PANNEL	01/03/2005-
070	3078871	PROTECTION	24/10/2006-
071	3078190	HOLE PLUG	16/06/2006-
072	3069890	PIPE KRYSTAL	02/07/2006-
073	35X1640	DRAIN TRAP	01/07/2006-