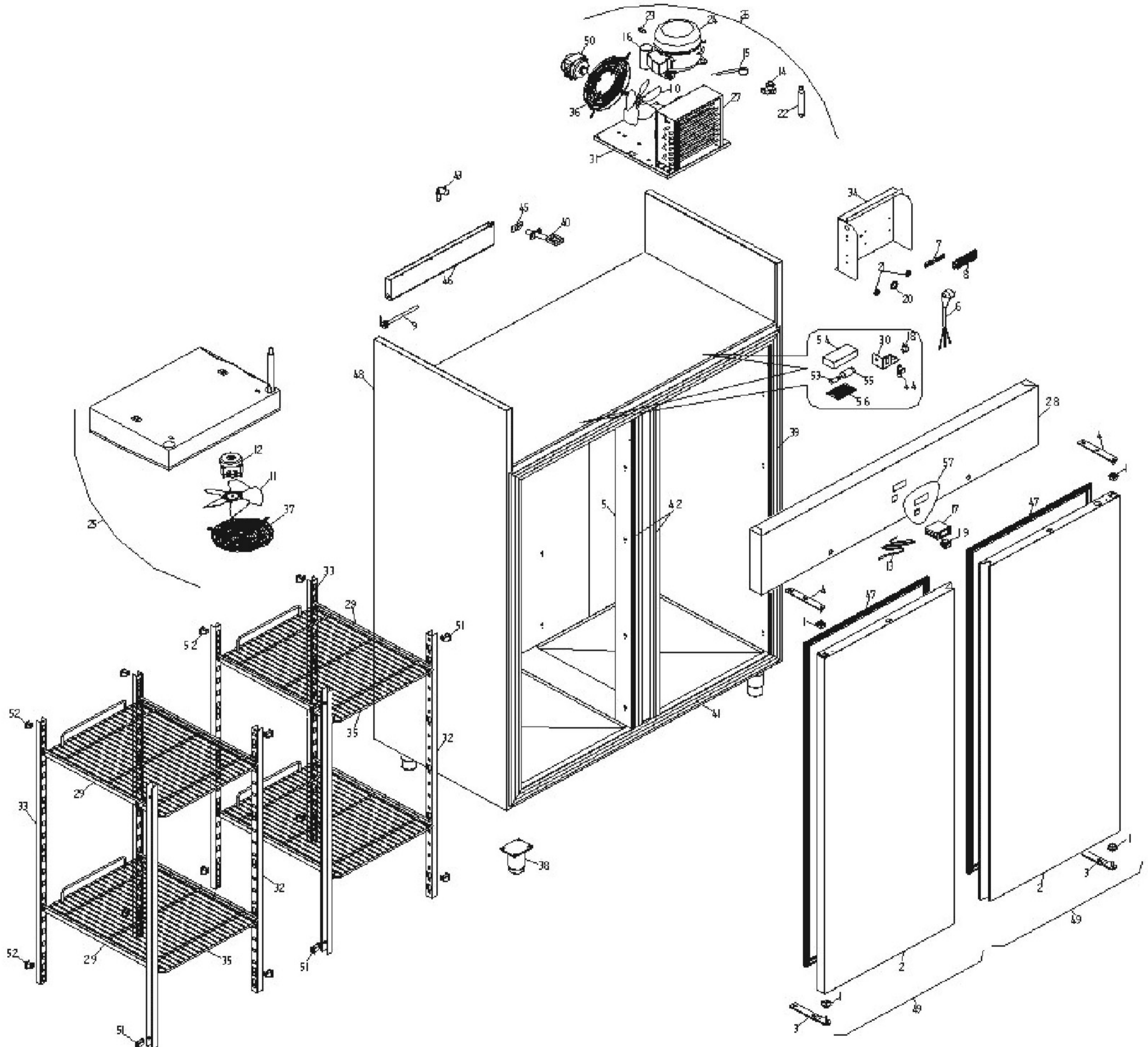




**MX130**

**Edition 20031022-**



Pos	Code	Description	Info
001	3178300	PLUG	15/02/2003-
002	30F1120	FRIDGE DOOR	15/02/2003-
003	30T4510	BOTTOM BRACKET	15/02/2003-
004	30T7630	TOP BRACKET	15/02/2003-
005	30T7080	CENTRAL RISER	15/02/2003-
006	32A2200	POWER SUPPLY CABLE	15/02/2003-
007	32D0020	CABLE CLAMP Ø 4 - 12	15/02/2003-
008	32D0740	TERMINAL BOARD	15/02/2003-
009	32G3310	RESISTOR	15/02/2003-
010	32M1080	FAN	15/02/2003-
011	32M1550	FAN	15/02/2003-
012	32M6860	FAN MOTOR	15/02/2003-
013	32V6010	EVAPORATOR PROBE NTC	15/02/2003-
014	32V1810	RELAY	15/02/2003-
015	32V1820	ENGINE CUTOUT	15/02/2003-
016	32V1830	CONDENSER	15/02/2003-
017	32V7580	THERMOREGULATOR	15/02/2003-
018	32W3770	MICROSWITCH	15/02/2003-
019	32W3970	BIPOLAR SWITCH	15/02/2003-
020	32X0120	GROMMET Ø 21	15/02/2003-
021	32X0140	GROMMET Ø13,5-Ø25	15/02/2003-
022	33A0180	FILTER	15/02/2003-
023	33A1200	AUXIL.VALVE	15/02/2003-
024	34D7160	COMPRESSOR	15/02/2003-
025	34E0640	EVAPORATOR	15/02/2003-
026	34E1060	MOTOR UNIT	15/02/2003-
027	34E1360	CONDEN.+BAFFLE	15/02/2003-
028	35E9470	CONTROL BOARD	15/02/2003-
029	35Y3430	GUIDE	15/02/2003-
030	35R9260	LOCK SUPPORT	15/02/2003-
031	35W5920	ASSEMBLY TRAY	15/02/2003-
032	35R9121	RACK	15/02/2003-
033	35R9131	RACK	15/02/2003-
034	35Y7140	COMPONENT GUARD	15/02/2003-
035	36A5380	GRID	15/02/2003-
036	36C2031	FAN GUARD	15/02/2003-
037	36C4790	FAN.PROT.	15/02/2003-
038	36C5550	FOOT	15/02/2003-
039	36E2110	FRAME TRIM	15/02/2003-
040	36E2270	CONDENS. DRAIN	15/02/2003-
041	36E2280	FRAME TRIM	15/02/2003-
042	36E2300	FRAME TRIM	15/02/2003-
043	36E3870	CONDENS. DRAIN	22/10/2003-
044	36M7070	KEY LOCK	15/02/2003-
045	36Z1410	GASKET	15/02/2003-
046	36Z1530	COND. TRAY	15/02/2003-
047	37Q4370	DOOR GASKET	15/02/2003-
048	40K1296	BODY	15/02/2003-
049	60A1850	DOOR UNIT	15/02/2003-
050	32M6870	FAN MOTOR	15/02/2003-
051	3601350	RACK SUPPORT	15/02/2003-

<b>Pos</b>	<b>Code</b>	<b>Description</b>	<b>Info</b>
052	3601360	RACK SUPPORT	15/02/2003-
053	32W3790	LIGHT	15/02/2003-
054	35Y3090	LAMP GUARD	15/02/2003-
055	32W3800	LAMP-HOLDER	15/02/2003-
056	36E3380	LAMP PROTECTION GLASS SLIDE	15/02/2003-
057	37N3610	SILK-SCREE.PANEL	15/02/2003-