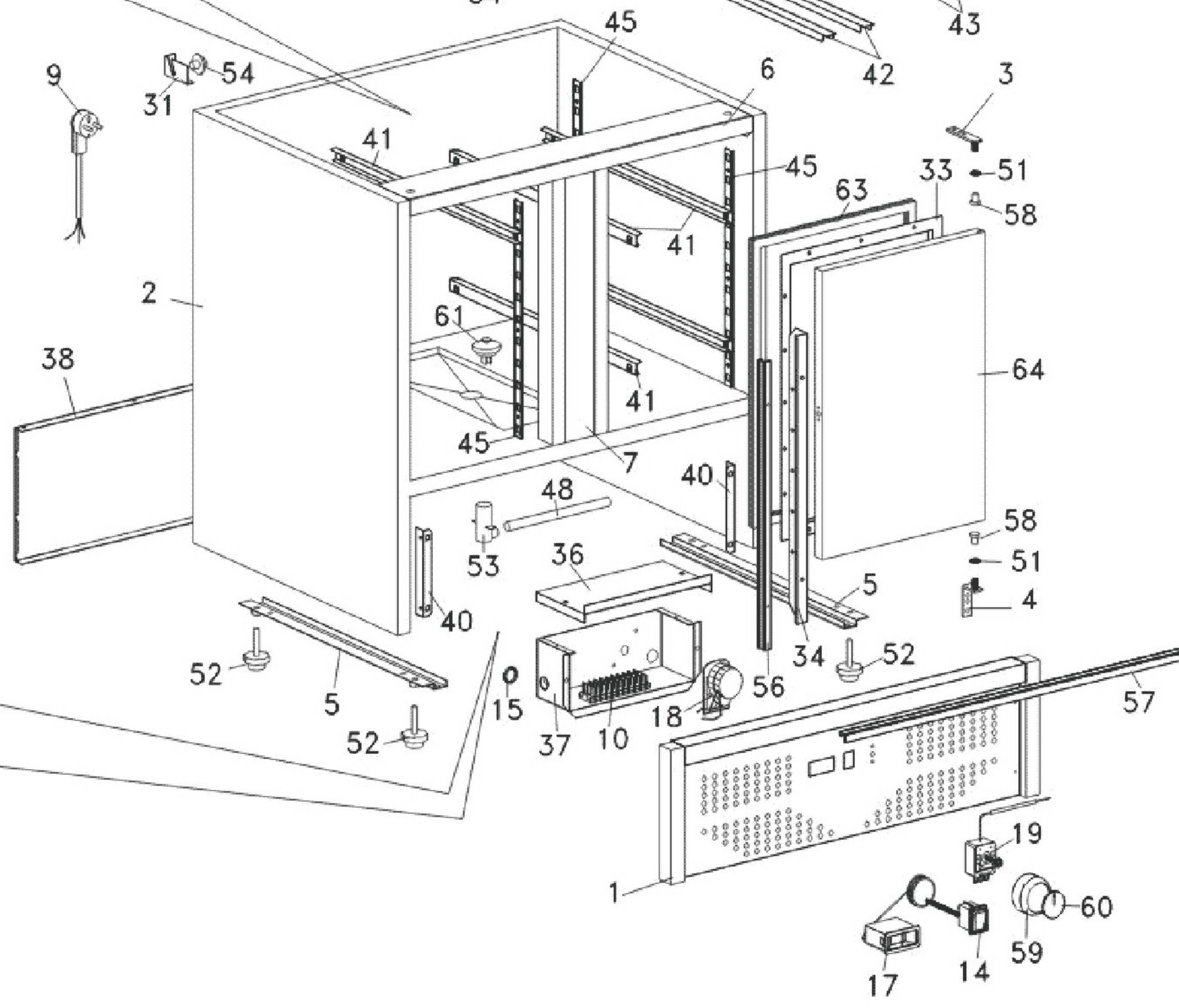
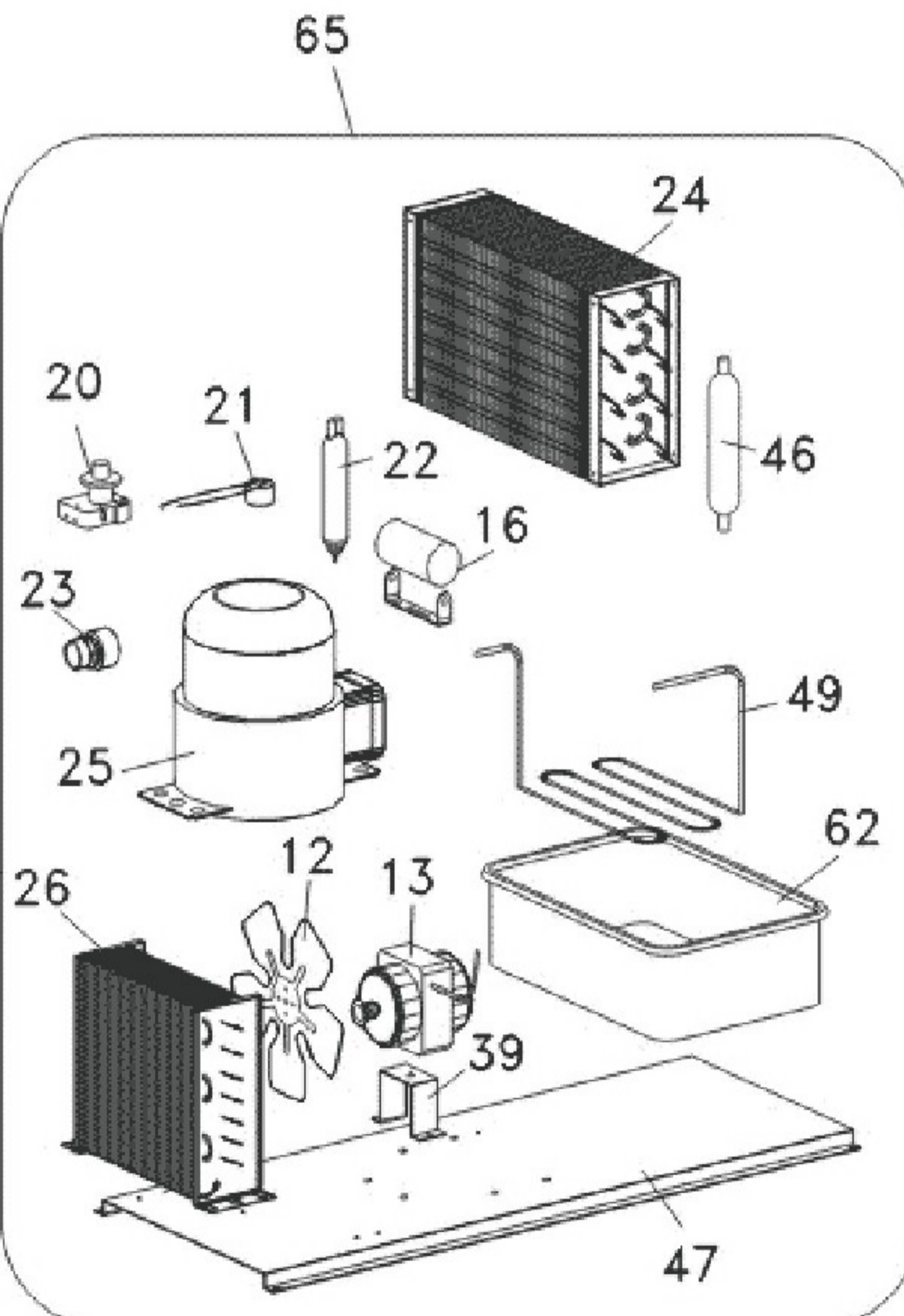
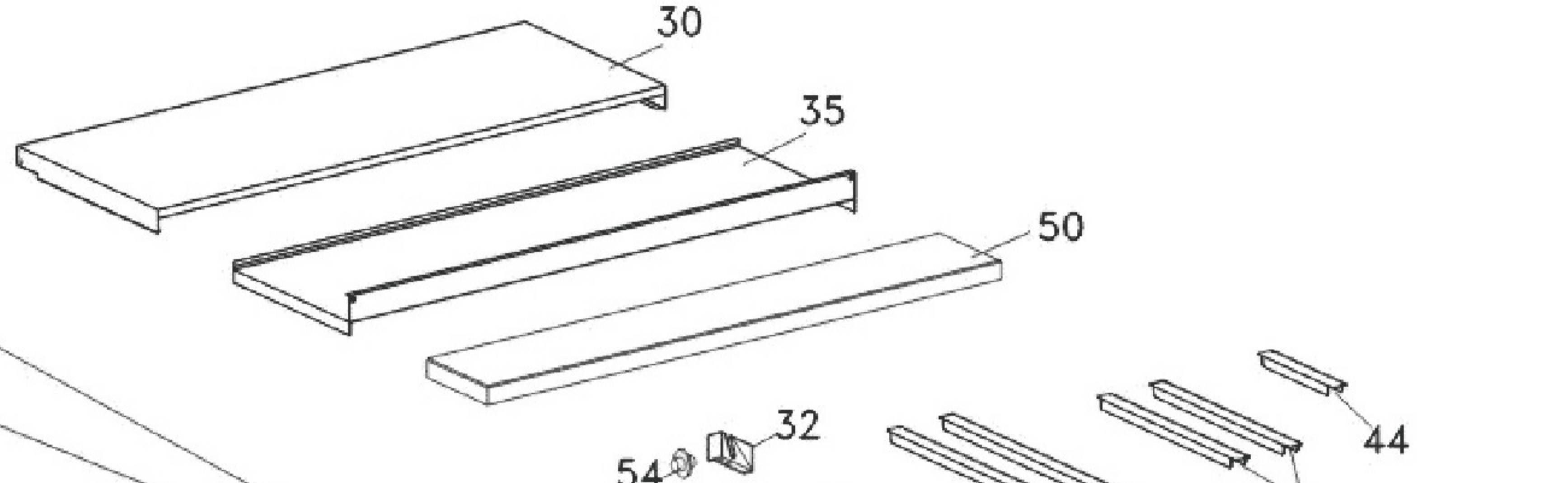
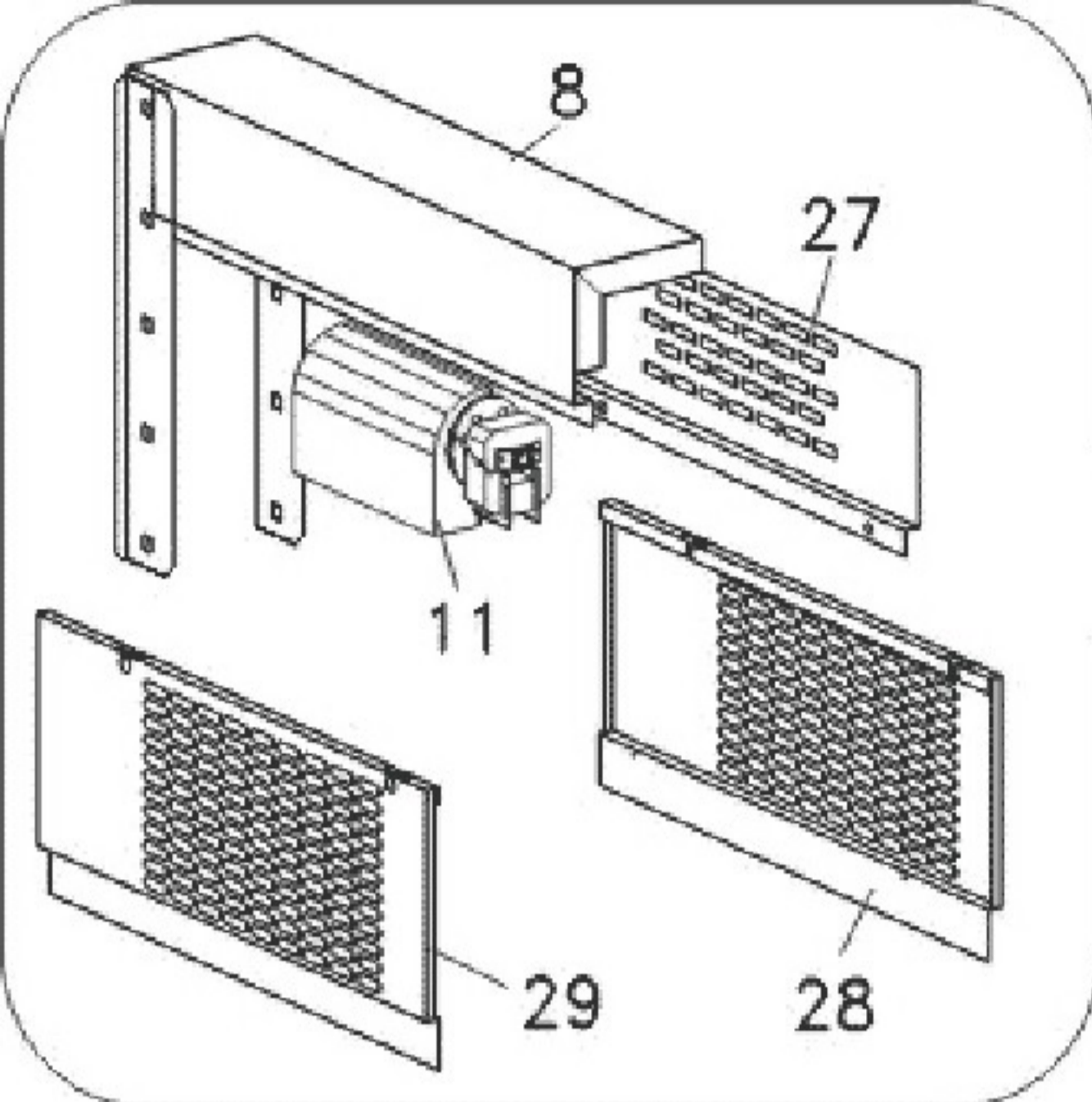




**SA87**

**Edition 20040907-**



Pos	Code	Description	Info
001	30A1120	CONTROL BOARD	01/01/1996-
002	30D2660	FRAME	01/01/1996-
003	30T5160	TOP BRACKET	01/01/1996-
004	30T5170	BOTTOM BRACKET	01/01/1996-
005	30T5180	MOTOR SUPPORT	01/01/1996-
006	30T5190	CROSS MEMBER	01/01/1996-
007	30T1792	RISER	18/08/1998-
008	30T5210	GUIDE SUPPORT	01/01/1996-
009	32A2200	POWER SUPPLY CABLE	16/05/1997-
010	32D0750	TERMINAL BOARD	01/01/1996-
011	32M5920	TANGENTIAL FAN	23/11/1998-
012	32M3280	FAN	01/01/1996-
013	32M6870	FAN MOTOR	07/12/2001-
014	32W2331	BIPOLAR SWITCH	01/01/1996-
015	32X0140	GROMMET Ø13,5-Ø25	01/01/1996-
016	32V1490	CONDENSER	28/06/1999-
017	32Z6400	THERMOMETER	09/05/1997-
018	32Z5731	DEFROST TIMER	01/01/1996-
019	32Z6310	THERMOSTAT	01/01/1996-
020	32V1210	RELAY	28/06/1999-
021	32V1360	ENGINE CUTOUT	28/06/1999-
022	33A0180	FILTER	01/01/1996-
023	33A1200	AUXIL.VALVE	01/01/1996-
024	34D3390	EVAPORATOR	25/01/1996-
025	34D6390	COMPRESSOR R134a (TN)	28/06/1999-
026	34D3480	CONDENSER	01/01/1996-
027	35B4980	FAN GUARD	01/01/1996-
028	35C3130	RIGHT EVAP. GUARD	01/01/1996-
029	35C3140	LEFT EVAP. GUARD	01/01/1996-
030	35G4610	COVER	01/01/1996-
031	35G4630	RIGHT-HAND HINGE	01/01/1996-
032	35G4640	LEFT HAND HINGE	01/01/1996-
033	35G5850	COUNTERDOOR	01/01/1996-
035	35G4620	SLIDING LI	11/04/2000-
036	35G6340	PROTECTION LID	01/01/1996-
037	35Q2540	PROTECTION CARTER	01/01/1996-
038	35Q6920	BACK PANEL	01/01/1996-
039	35S6150	FAN SUPPORT	01/01/1996-
040	35S6240	PANEL SUPPORT	01/01/1996-
041	35S6261	GUIDE	08/10/1996-
042	35S6300	TRAY SUPP.	01/01/1996-
043	35S6310	TRAY SUPP.	01/01/1996-
044	35S6320	TRAY SUPP.	01/01/1996-
045	35V3470	GUIDE SUPPORT	01/01/1996-
046	35W2910	FLUID TANK	01/01/1996-
047	35W3860	TRAY ASS.Y	01/01/1996-
048	35X1730	DRAIN PIPE	01/01/1996-
049	35X2820	PIPE COIL	01/01/1996-
050	36A3420	SHELF	01/01/1996-
051	36D2880	WASHER	01/01/1996-
052	36D2970	ADJUSTABLE FOOT	01/01/1996-

<b>Pos</b>	<b>Code</b>	<b>Description</b>	<b>Info</b>
053	36E4780	CONDENS. DRAIN	07/09/2004-
054	36D7160	LID PIN	01/01/1996-
058	36G2810	BEARING	01/01/1996-
059	36M2620	ELECTRIC CONTROL	01/01/1996-
060	36M2800	KNOB KNOB PLATE	01/01/1996-
061	36Q1200	PLUG	01/01/1996-
062	36Z0190	TRAY	01/01/1996-
063	37Q3210	DOOR GASKET	01/01/1996-
064	3AG0400	DOOR ASSEM	23/06/1999-
065	34D7380	MOTOR UNIT	28/06/1999-
066	32Q3280	CABLE ASS.Y	01/01/1996-