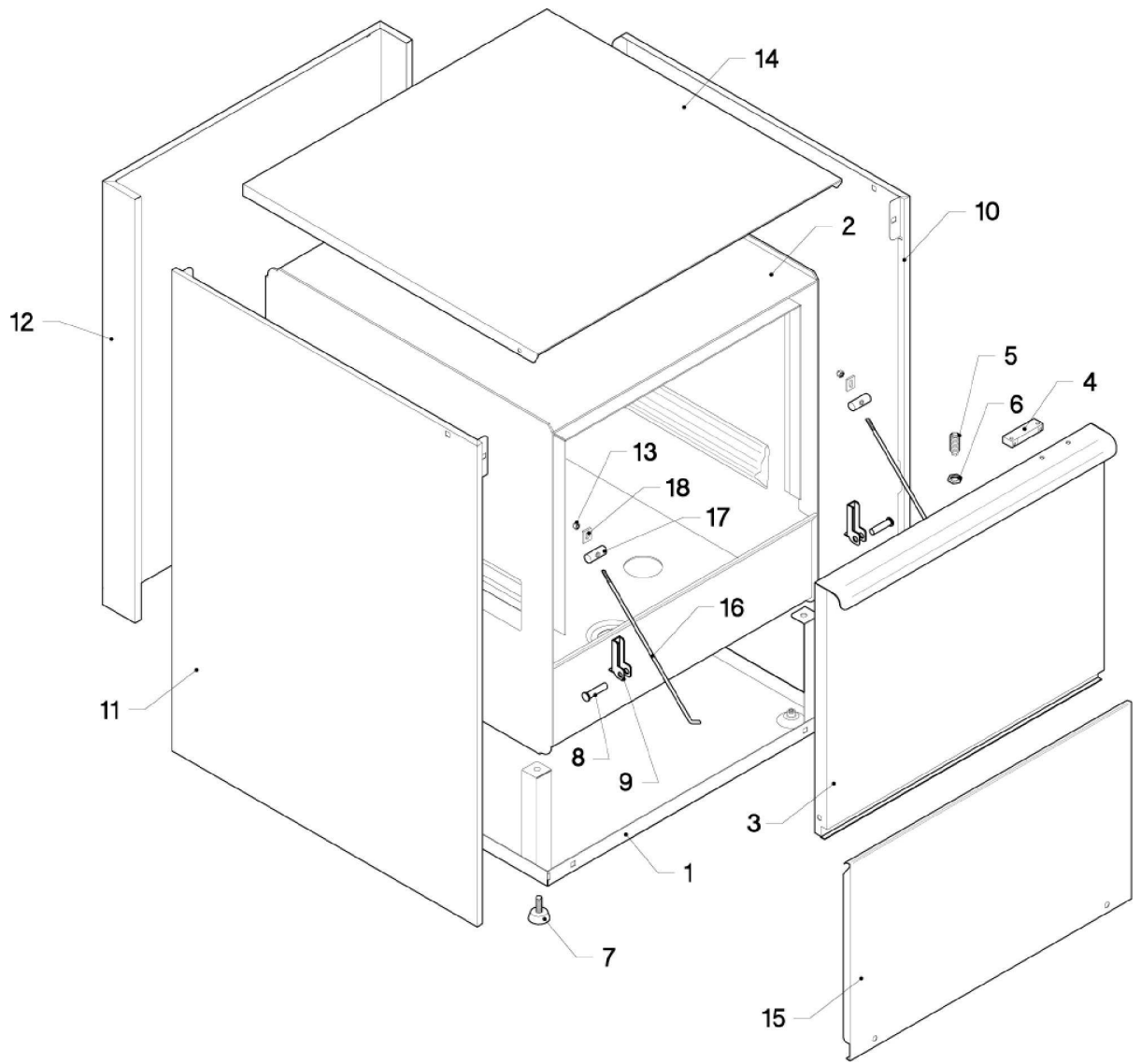
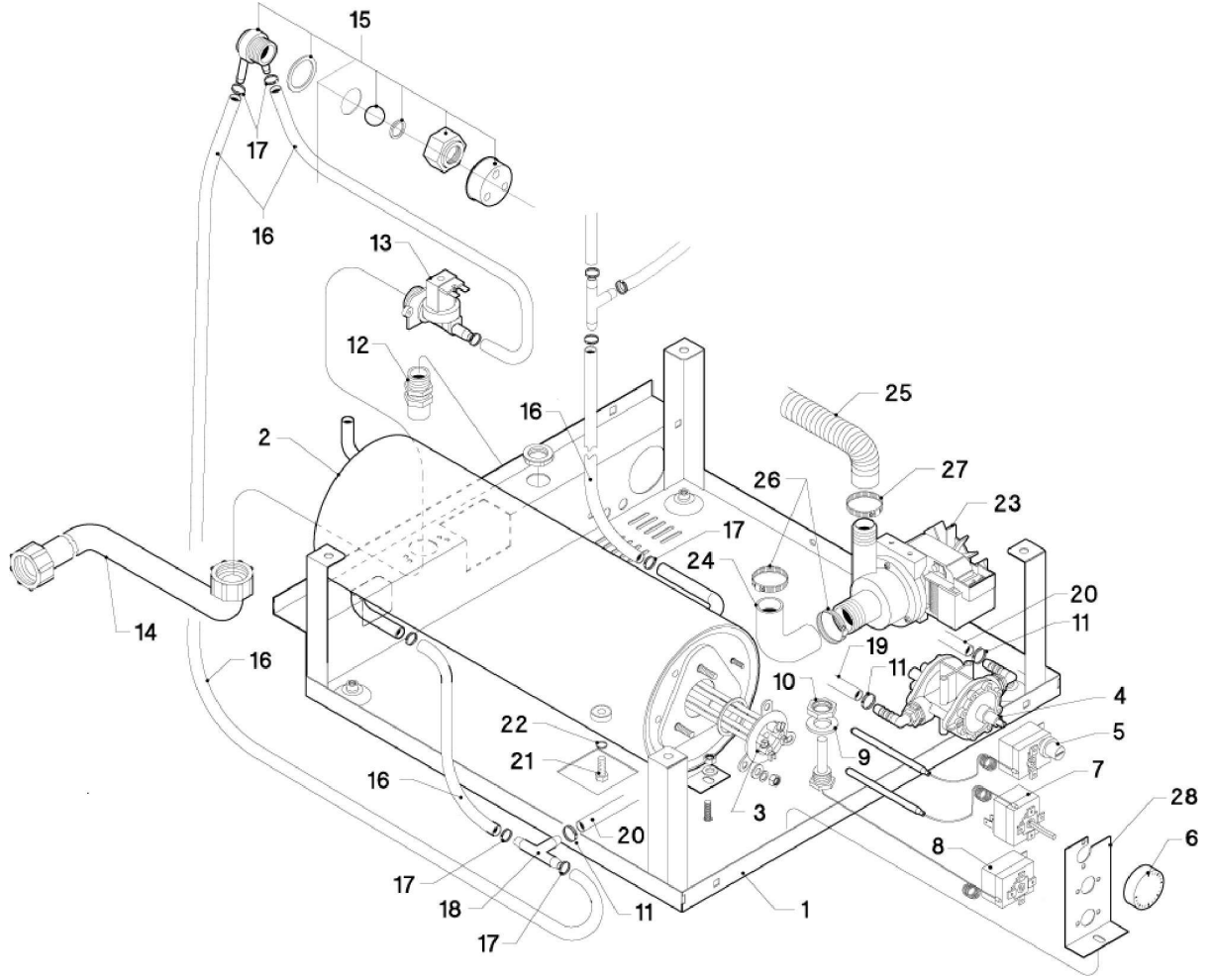


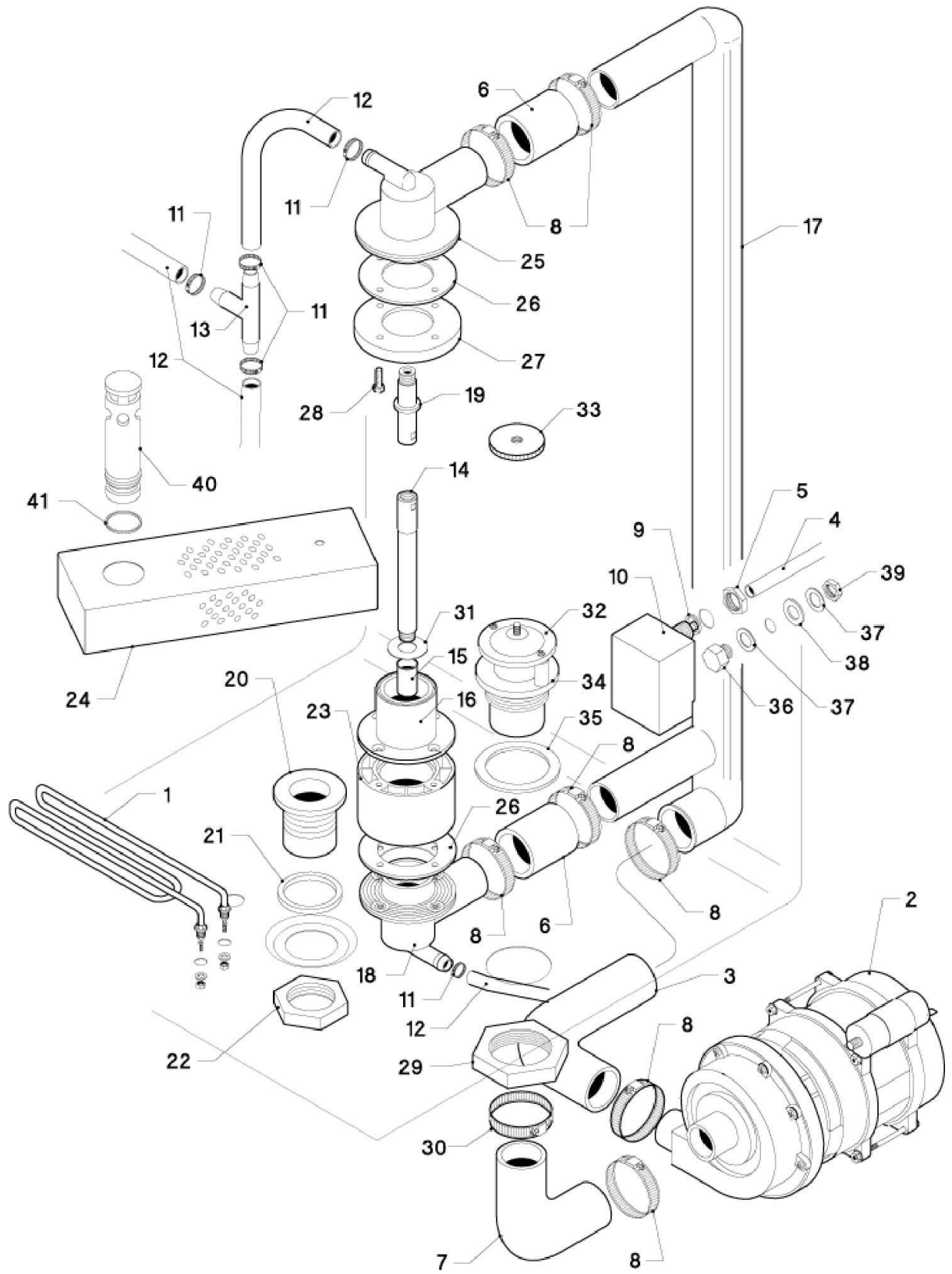


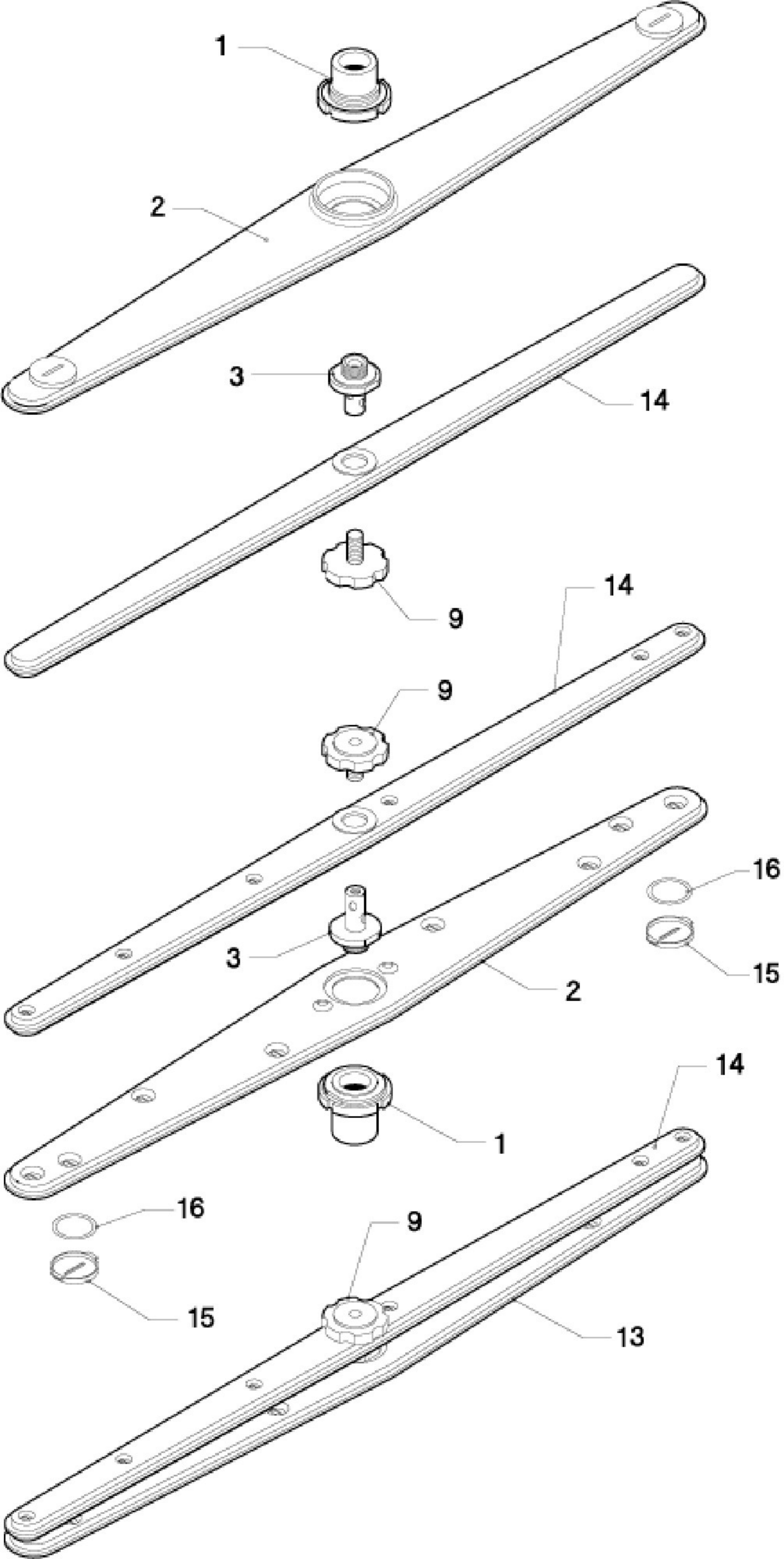
LF50EMPS

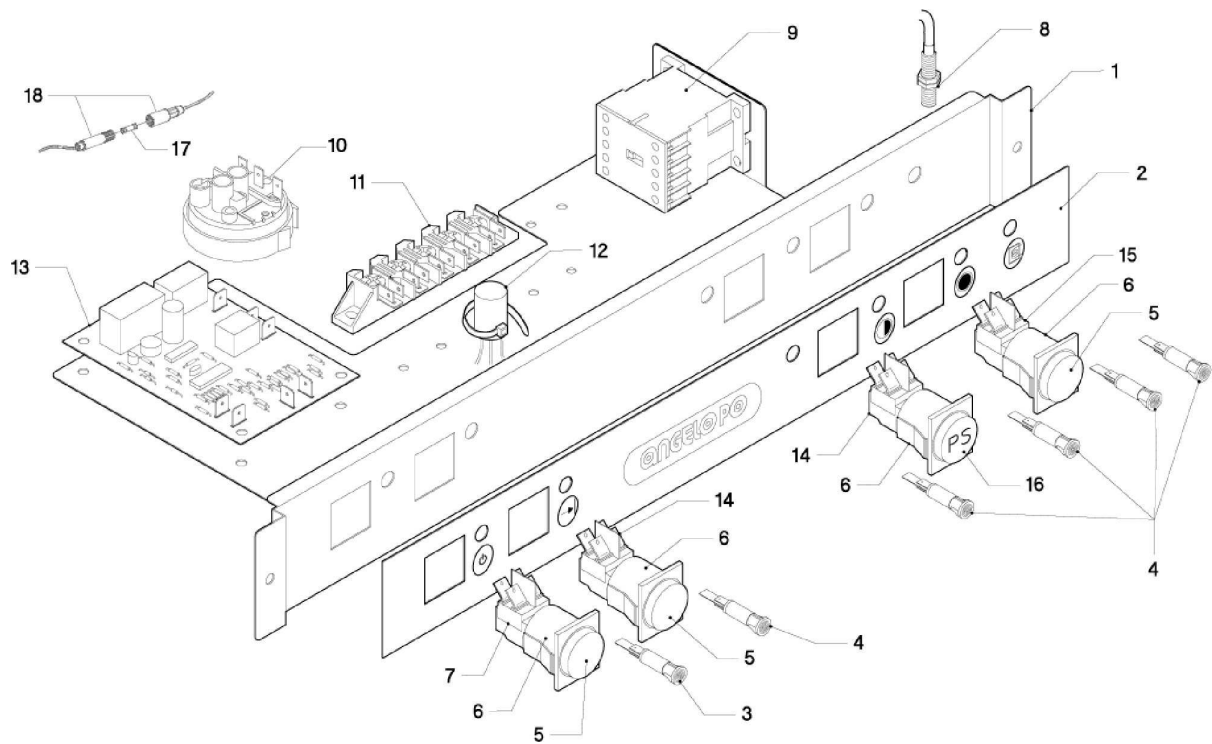
Edition 20110101-











Page	Pos	Code	Description	Info
002	001	LF50EMPS-Pos.001	BASE	01/01/2007-
002	002	3191250	TANK	01/01/2007-
002	003	3025220	DOOR ASS. Y	01/01/2007-
002	004	3023650	PROTECTION MAGNETO	01/01/2007-
002	005	31W0061	SPRING	01/01/2007-
002	006	3110250	NUT CATCH	01/01/2007-
002	007	3028470	PLASTIC FOOT	01/09/2009-
002	008	36G9150	DOOR PIN	01/01/2007-
002	009	36M6230	DOOR HINGE	01/01/2007-
002	010	3178320	RIGHT PANEL	15/03/2010-
002	011	3182150	LEFT PANEL	15/03/2010-
002	012	3182160	BACK PANEL	15/03/2010-
002	013	3113200	NUT	01/01/2007-
002	014	3027830	UPPER SIDE PANEL	01/01/2007-
002	015	3025230	LOWER PANEL	01/01/2007-
002	016	36H0670	DOOR SCREW STAY	01/01/2007-
002	017	35Z5530	PLATE	01/01/2007-
002	018	LF50EMPS-Pos.018	DOOR SUPPORT	01/01/2007-
003	001	LF50EMPS-Pos.001	BASE	01/01/2007-
003	002	LF50EMPS-Pos.002	BOILER	01/01/2007-
003	003	32G2140	HEATING EL.	01/01/2007-
003	004	33D2300	LANG DISPENSER	01/01/2007-
003	005	32Z8830	SAFETY THERMOSTAT	01/01/2007-
003	006	36M2830	HANDLE	01/01/2007-
003	007	32Z8840	THERMOSTAT 30-90C	01/01/2007-
003	008	32V2630	TANK THERMOSTAT	01/01/2007-
003	009	3037870	GASKET	01/01/2007-
003	010	33Q2190	RING NUT	01/01/2007-
003	011	LF50EMPS-Pos.011	CLAMP	01/01/2007-
003	012	LF50EMPS-Pos.012	FIXING CABLE	01/01/2007-
003	013	33D2310	SOLENOID VALVE	01/01/2007-
003	014	33M0350	PIPE	01/01/2007-
003	015	33D2100	SAFETY VALVE	01/09/2007-
003	016	131AA14	RUBBER HOSE Ø20x13	01/01/2007-
003	017	3140230	12/20 PIPE CLAMP	01/01/2007-
003	018	3175720	THREADED JOINT	01/01/2007-
003	019	3203310	PIPE	01/01/2007-
003	020	3190430	PRESSURE SWITCH PIPE	01/01/2007-
003	021	LF50EMPS-Pos.021	SCREW	01/01/2007-
003	022	3152420	O-RING	01/01/2007-
003	023	3228810	DRAIN PUMP	01/01/2010-
003	024	LF50EMPS-Pos.024	INLET ELBOW	01/01/2007-
003	025	3033430	PIPE FOR OUTLET Ø19 L=2000 FOR	01/01/2007-
003	026	LF50EMPS-Pos.026	CLAMP	01/01/2007-
003	027	LF50EMPS-Pos.027	CLAMP	01/01/2007-
003	028	3221670	THERMOSTAT SUPPORT	01/01/2007-
004	001	32G2070	HEATING ELEMENT 2000W	01/06/2010-
004	002	32M5770	PUMP	01/01/2007-
004	003	3027800	OUTLET ELBOW	01/01/2007-
004	004	3190430	PRESSURE SWITCH	01/01/2007-
004	005	33Q2190	PIPE RING NUT	01/01/2007-

Page	Pos	Code	Description	Info
004	006	3065600	PIPE	01/01/2007-
004	007	3027810	INLET ELBOW	01/01/2007-
004	008	LF50EMPS-Pos.008	CLAMP	01/01/2007-
004	009	3151890	GASKET	01/01/2007-
004	010	33M0510	AIR TRAP	01/01/2007-
004	011	3140230	12/20 PIPE CLAMP	01/01/2007-
004	012	131AA14	RUBBER HOSE Ø20x13	01/01/2007-
004	013	33M0580	RINSE COUPLING	01/01/2007-
004	014	3092670	INFERIOR RINSE PIN	01/01/2007-
004	015	3070120	REDUCTION BUSH	01/01/2007-
004	016	3070540	WASHING INFER. PIPE FITTING	01/01/2007-
004	017	3065610	UPPER OUTLET PIPE	01/01/2007-
004	018	3056450	WASHING/RINSE HUB	01/01/2007-
004	019	33Q1090	PIN	01/01/2007-
004	020	6300893	EXHAUST RAMMER + OVER FLOW	01/01/2009-
004	021	3151930	O-RING	01/01/2007-
004	022	33Q2160	RING NUT	01/01/2007-
004	023	3025010	SPACER	01/01/2007-
004	024	3023640	TANK FILTER	01/01/2007-
004	025	33M0130	WASHING/RINSE HUB	01/01/2007-
004	026	3150230	GASKET	01/01/2007-
004	027	33M0360	FLANGE	01/01/2007-
004	028	LF50EMPS-Pos.028	SCREW	01/01/2007-
004	029	33Q4190	LOCK NUT	01/01/2007-
004	030	LF50EMPS-Pos.030	CLAMP Ø 44÷56	01/01/2007-
004	031	3092680	WASHER	01/01/2007-
004	032	3095440	INTAKE PIPE FITTING COVER	01/01/2007-
004	033	3100110	RING NUT	01/01/2007-
004	034	33Q4180	INTAKE PIPE FITTING ASS.Y	01/01/2007-
004	035	37Q4190	GASKET	01/01/2007-
004	036	LF50EMPS-Pos.036	SCREW M10X16	01/01/2007-
004	037	LF50EMPS-Pos.037	WASHER	01/01/2007-
004	038	LF50EMPS-Pos.038	GASKET	01/01/2007-
004	039	LF50EMPS-Pos.039	NUT M10	01/01/2007-
004	040	3023290	Overflow pipe	01/01/2007-
004	041	3152690	O RING	01/01/2007-
005	001	33M0500	HUB+NUT	01/01/2007-
005	002	36G8540	WASH BLADES 495X58X16	01/01/2007-
005	003	3116590	RINSE PIN	01/07/2007-
005	009	33Q3710	RING NUT	01/01/2007-
005	013	3022680	WASHING ARM	01/01/2007-
005	014	3116580	RINSE ARM	01/07/2007-
005	015	3011210	PLUG	01/01/2007-
005	016	LF50EMPS-Pos.016	O-RING	01/01/2007-
006	001	3112320	ELECTRIC PANEL	01/01/2007-
006	002	3112330	PLATE	01/01/2007-
006	003	32W2140	LAMP	01/01/2007-
006	004	32W2130	LAMP	01/01/2007-
006	005	LF50EMPS-Pos.005	KEY	01/01/2007-
006	006	3028840	SUPPORT KEY	01/01/2007-
006	007	3191300	ON/OFF SWITCH	01/01/2007-

Page	Pos	Code	Description	Info
006	008	32Z8650	MAGNETIC REED	01/01/2007-
006	009	32V0560	CONTACTOR	01/01/2007-
006	010	32V3970	PRESSURE SWITCH 30/40	01/01/2007-
006	011	32D1700	TERMINAL BOARD	01/01/2007-
006	012	32V5640	FILTER	01/01/2007-
006	013	3207870	ELECTRONIC TYMER	01/01/2011-
006	014	3028850	CYCLE PUSH-BUTTON	01/01/2007-
006	015	3191310	TIME SELECTORSWITCH	01/01/2007-
006	016	3028860	KEY	01/01/2007-
006	017	3023850	FUSE	21/03/2008-
006	018	3023860	FUSE HOLDER	21/03/2008-