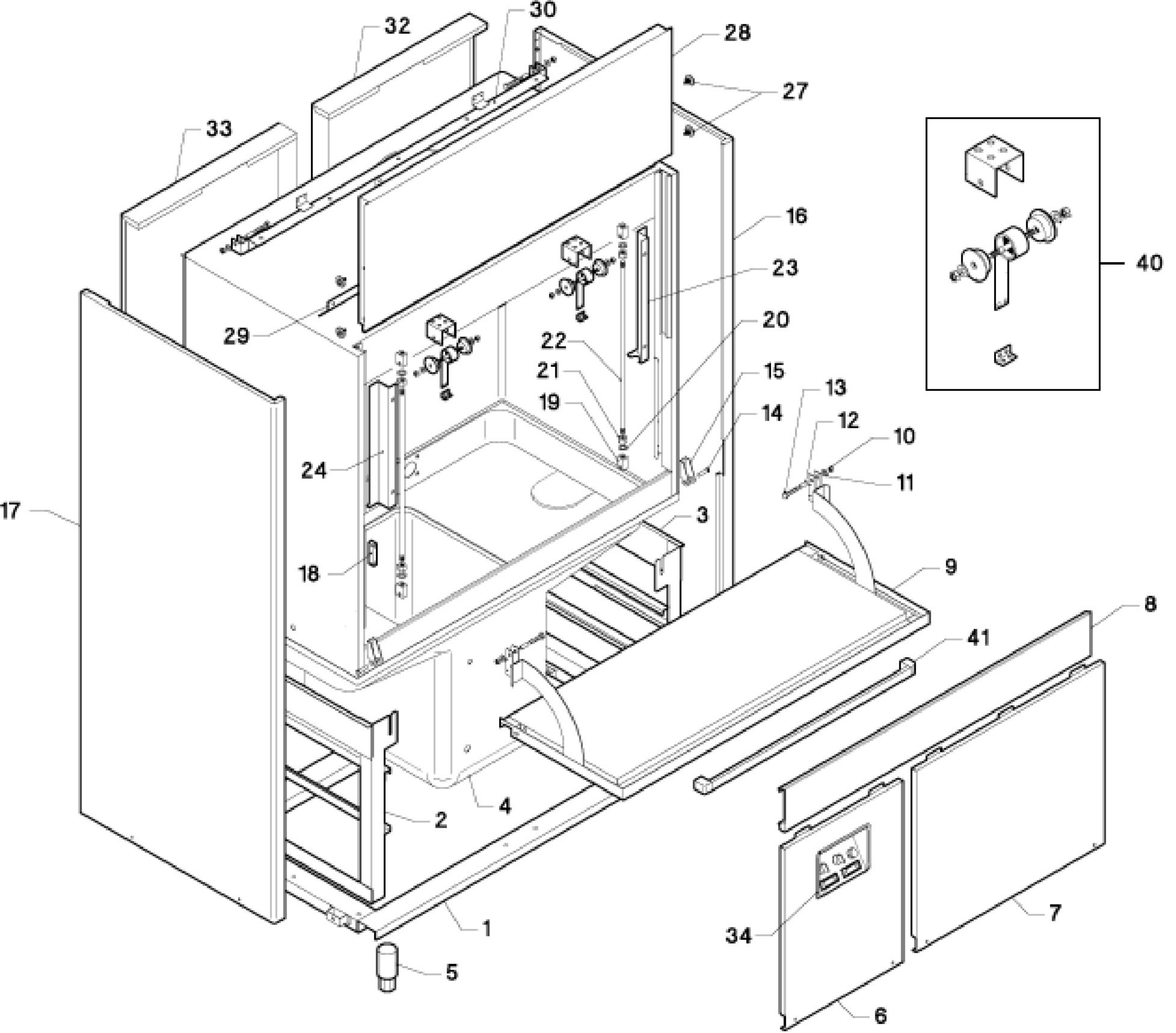
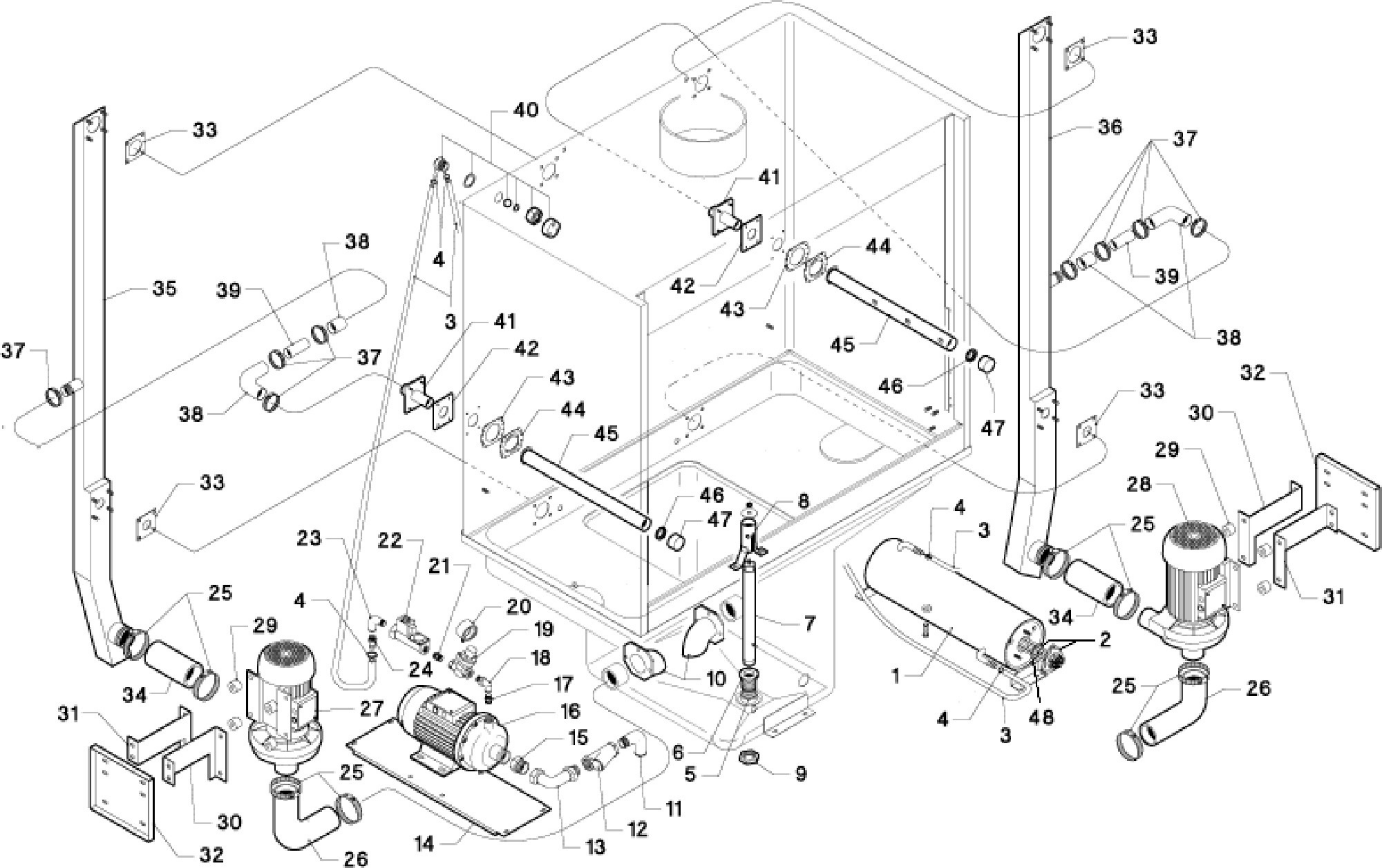


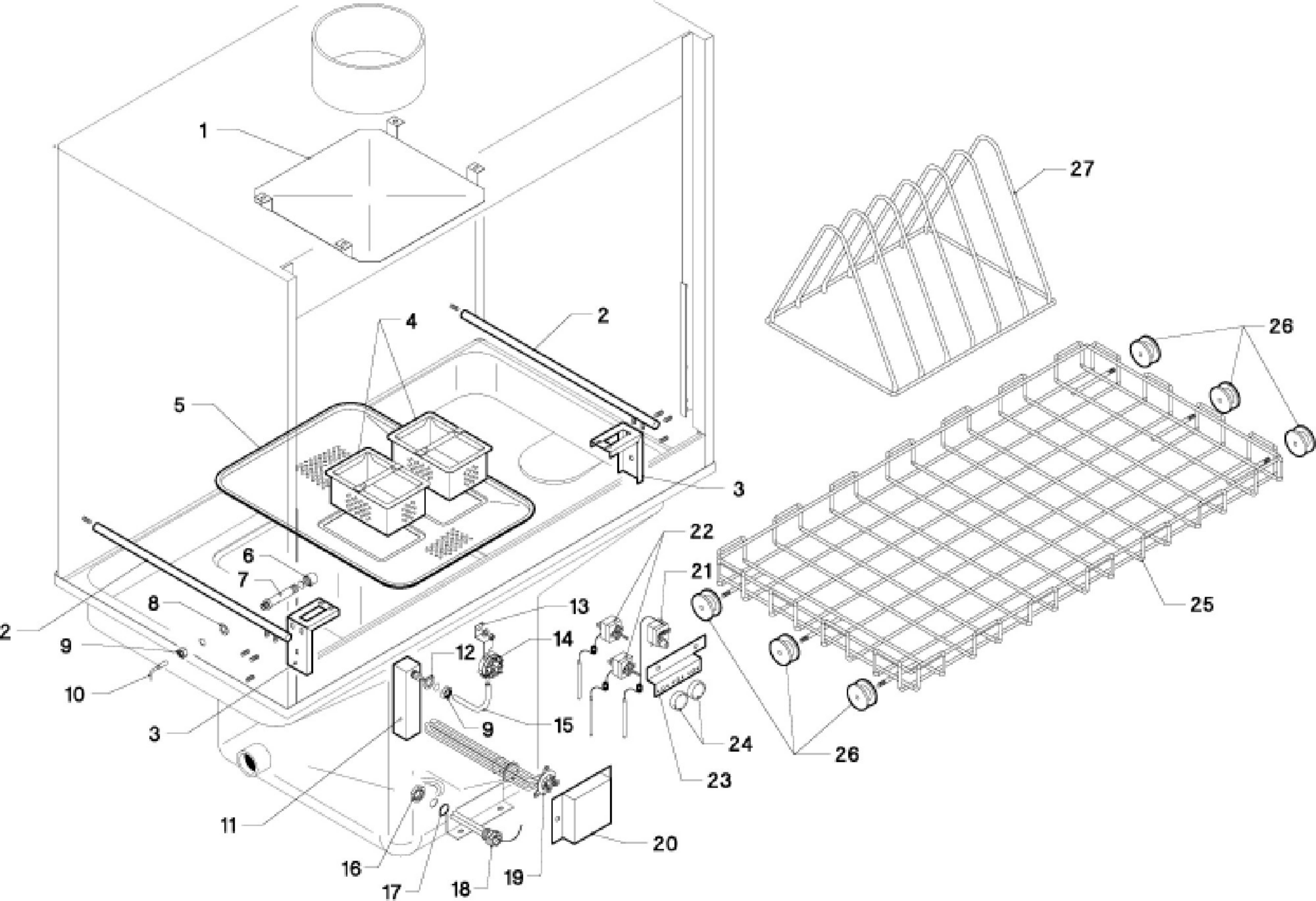


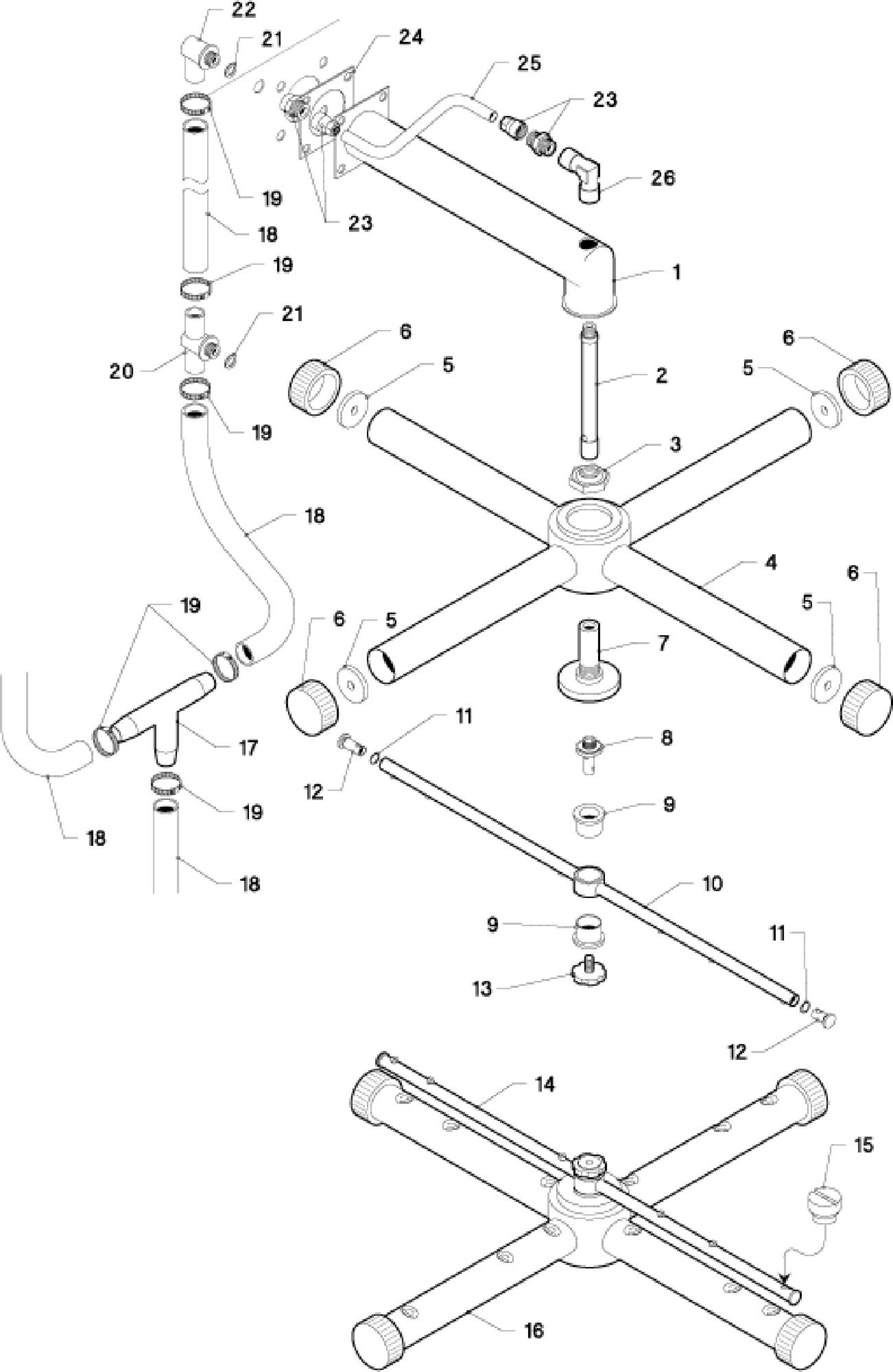
**LP124-  
VERS.052006**

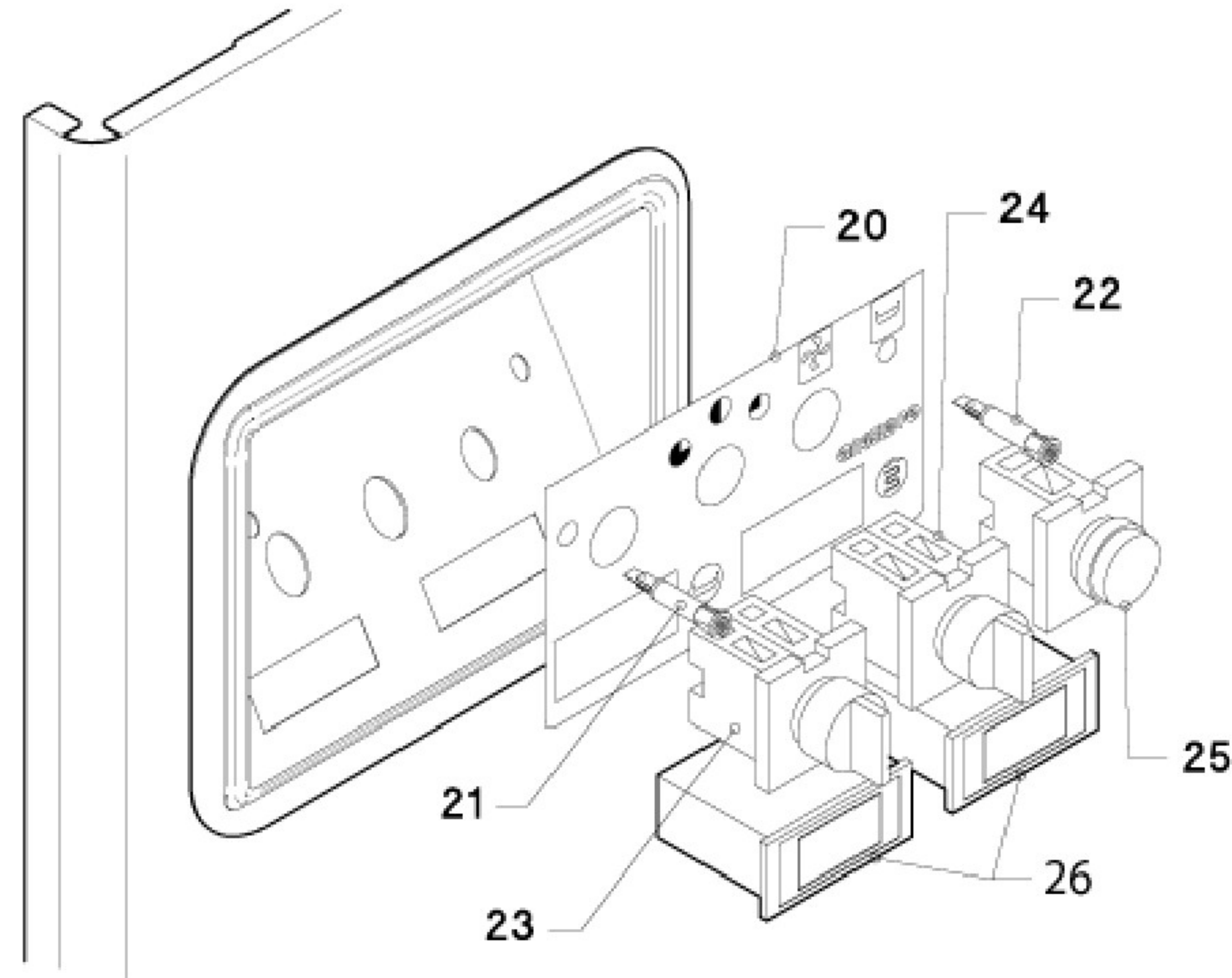
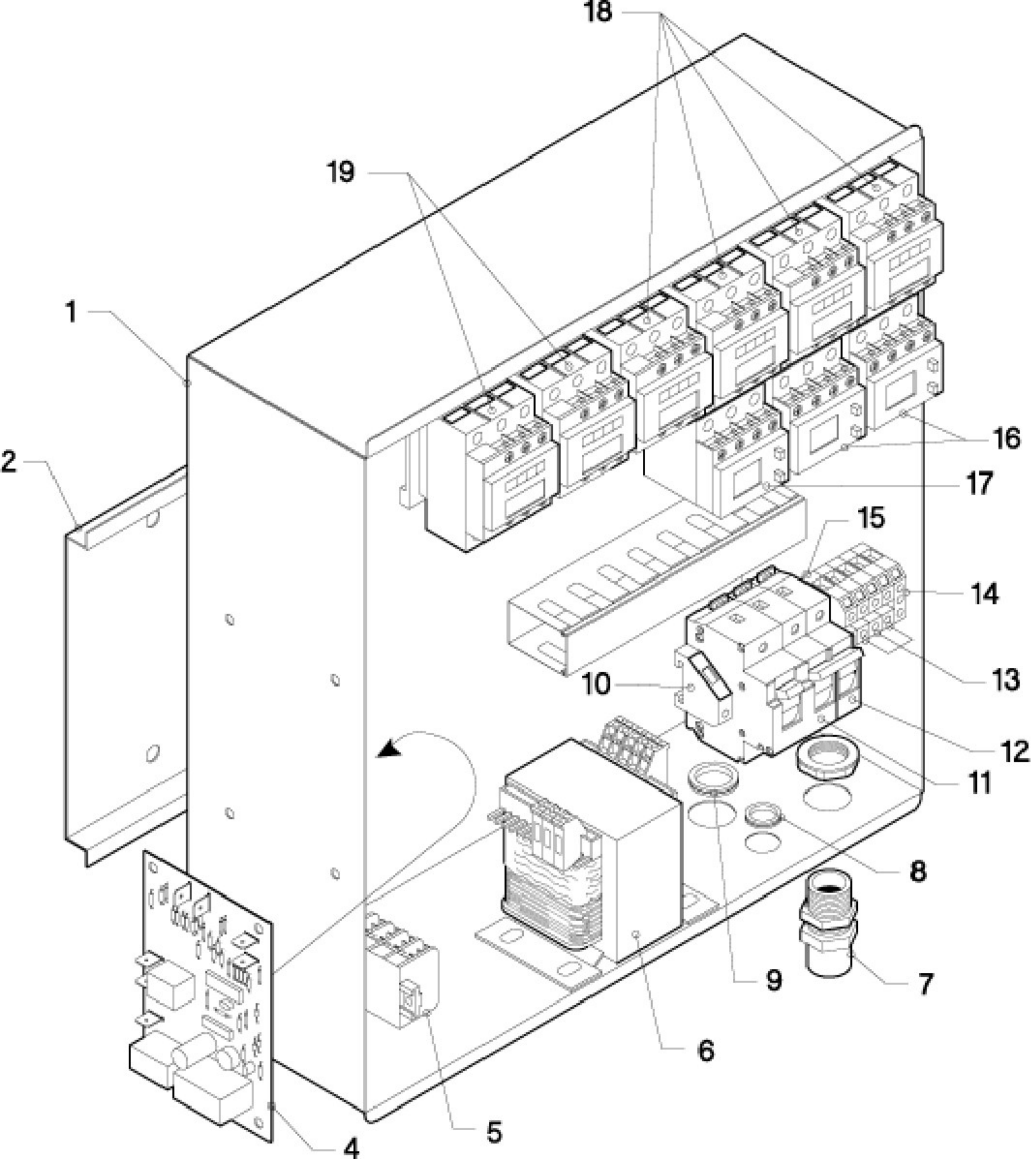
**Edition 20150917-**











Page	Pos	Code	Description	Info
002	001	LP124-Pos.001	BASE	01/05/2006-
002	002	LP124-Pos.002	TANK SUPPORT SX	01/05/2006-
002	003	LP124-Pos.003	TANK SUPPORT DX	01/05/2006-
002	004	LP124-Pos.004	TANK	01/05/2006-
002	005	LP124-Pos.005	RUBBER LEG	01/05/2006-
002	006	LP124-Pos.006	CONTROL PANEL	01/05/2006-
002	007	LP124-Pos.007	FRONTAL PANEL	01/05/2006-
002	008	LP124-Pos.008	HIGHER FRONTAL PANEL	01/05/2006-
002	009	LP124-Pos.009	LOWER DOOR	01/05/2006-
002	010	LP124-Pos.010	NUT	01/05/2006-
002	011	LP124-Pos.011	WASHER	01/05/2006-
002	012	3204420	PIPE	01/05/2006-
002	013	31A9750	STEEL SCREW M8X40	01/05/2006-
002	014	36G8420	DOOR PIN	01/05/2006-
002	015	LP124-Pos.015	DOOR SUPPORT	01/05/2006-
002	016	LP124-Pos.016	RIGHT PANEL	01/05/2006-
002	017	LP124-Pos.017	LEFT PANEL	01/05/2006-
002	018	3023650	PROTECTION MAGNETO	01/05/2006-
002	019	33Q3680	FIXING BLOCK	01/05/2006-
002	020	LP124-Pos.020	WASHER	01/05/2006-
002	021	3117620	STEEL NUT M10X8	01/05/2006-
002	022	36M5670	SCREW STAY	01/05/2006-
002	023	LP124-Pos.023	RIGHT SPRAY-GUARD	01/05/2006-
002	024	LP124-Pos.024	LEFT SPRAY-GUARD	01/05/2006-
002	027	3026150	BEARING	01/05/2006-
002	028	3026160	UPPER DOOR	01/05/2006-
002	029	3026170	SPRAY-GUARD	01/05/2006-
002	030	3026180	SPRINGS SUPPORT	01/05/2006-
002	031	LP124-Pos.031	HOOD	01/05/2006-
002	032	LP124-Pos.032	RIGHT BACK PANEL	01/05/2006-
002	033	LP124-Pos.033	LEFT BACK PANEL	01/05/2006-
002	034	LP124-Pos.034	PLATE	01/05/2006-
002	040	36G8430	SPRING	01/05/2006-
002	041	LP124-Pos.041	HANDLE	01/05/2006-
003	001	34A2350	BOILER	01/05/2006-
003	002	32G2840	HEATING ELEMENT	01/05/2006-
003	003	33M1210	RUBBER PIPE	01/05/2006-
003	004	LP124-Pos.004	CLAMP	01/05/2006-
003	005	3151930	O-RING	01/05/2006-
003	006	33Q2290	"DRAIN CONNECTION 1""1/4"	01/05/2006-
003	007	3023210	OVER FLOW	01/05/2006-
003	008	3021550	OVER FLOW GUIDE	01/05/2006-
003	009	33Q2160	RING NUT	01/05/2006-
003	010	33Q4290	ONTAKE PIPE FITTING	01/05/2006-
003	011	3088680	ELL	01/05/2006-
003	012	3088670	"FILTER 1"""	01/05/2006-
003	013	3088660	UNION ELL 1"	01/05/2006-
003	014	3064150	PUMP SUPPORT	01/05/2006-
003	015	3088690	REDUCTION 1" 1/4-1"	01/05/2006-
003	016	32M5300	PUMP	01/05/2006-
003	017	3213830	REDUCTION 1"-1/2"	01/05/2006-

Page	Pos	Code	Description	Info
003	018	3213840	UNION ELL 1/2"	01/05/2006-
003	019	33D3220	"PRESSURE REDUCER 1/2""	01/05/2006-
003	020	33D2090	PRESSURE GANGE 0- 4BAR Ø50 - 1	01/05/2006-
003	021	3071290	"NIPPLE 3/4""-1/2""	01/05/2006-
003	022	33D1050	"SOLENOID VALVE 3/4""	01/05/2006-
003	023	3219050	ELBOW	01/05/2006-
003	024	LP124-Pos.024	HOSE BARB	01/05/2006-
003	025	3022220	CLAMP	01/05/2006-
003	026	33M1290	RUBBER INTAKE PIPE	01/05/2006-
003	027	32M6090	FITTING PUMP	01/05/2006-
003	028	32M4830	PUMP	01/05/2006-
003	029	3185290	SHOCK ABSORBERS	01/05/2006-
003	030	LP124-Pos.030	RIGHT PUMP SUPPORT	01/05/2006-
003	031	LP124-Pos.031	LEFT PUMP SUPPORT	01/05/2006-
003	032	3022210	PLATE	01/05/2006-
003	033	3151900	GASKET	01/05/2006-
003	034	33M1420	JOINT PIPE	01/05/2006-
003	035	LP124-Pos.035	RIGHT WASHING PIPE	01/05/2006-
003	036	LP124-Pos.036	LEFT WASHING PIPE	01/05/2006-
003	037	LP124-Pos.037	CLAMP	01/05/2006-
003	038	3205640	SLEEVE	01/05/2006-
003	039	LP124-Pos.039	INOX PIPE	01/05/2006-
003	040	33D2100	SAFETY VALVE	01/09/2007-
003	041	LP124-Pos.041	LATERAL WASHING PIPE SUPPORT	01/05/2006-
003	042	LP124-Pos.042	GASKET	01/05/2006-
003	043	36G9390	FLANGE	01/05/2006-
003	044	36G9400	FLANGE COUPLING	01/05/2006-
003	045	3063970	LATERAL WASHING PIPE	01/05/2006-
003	046	3152780	GASKET	01/05/2006-
003	047	36Q1930	PLUG INOX	01/05/2006-
003	048	3204620	OR GASKET	01/05/2006-
004	001	LP124-Pos.001	SPRAY GUARD	01/05/2006-
004	002	LP124-Pos.002	BASKET GUIDE	01/05/2006-
004	003	LP124-Pos.003	BASKET SUPPORT	01/05/2006-
004	004	3022030	DRAWER FILTER	01/05/2006-
004	005	3024510	TANK FILTER	01/05/2006-
004	006	36R0030	PLUG	01/05/2006-
004	007	32V2680	MICROSWITCH HOLDER	01/05/2006-
004	008	3152170	O-RING	01/05/2006-
004	009	33Q2190	RING NUT	01/05/2006-
004	010	3228650	MAGNETIC REED	01/05/2006-
004	011	33M0860	AIR TRAP	01/05/2006-
004	012	3151890	GASKET	01/05/2006-
004	013	LP124-Pos.013	PRESSURE SWITCH SUPP.	01/05/2006-
004	014	32V0520	PRESSURE SWITCH 70/197	01/05/2006-
004	015	3190430	PRESSURE SWITCH PIPE	01/05/2006-
004	016	33Q3690	RING NUT	01/05/2006-
004	017	LP124-Pos.017	GASKET	01/05/2006-
004	018	30Q1070	BULB HOLDER	01/05/2006-
004	019	32G2170	HEATING ELEMENT 8000W	01/05/2006-
004	020	3FL0216	HEATING COVER	01/05/2006-



Page	Pos	Code	Description	Info
004	021	32Z8830	SAFETY THERMOSTAT	01/05/2006-
004	022	32Z8840	THERMOSTAT 30-90C	01/05/2006-
004	023	LP124-Pos.023	THERMOSTAT	01/05/2006-
004	024	36M2830	BRACKET HANDLE	01/05/2006-
004	025	3074650	BASKET	01/05/2006-
004	026	3233970	WHEEL	17/09/2015-
004	027	LP124-Pos.027	PLATE RACK	01/05/2006-
005	001	LP124-Pos.001	WASHING ARM	01/05/2006-
005	002	3184350	RINSE PIN	01/05/2006-
005	003	36G8720	LOCK NUT	01/05/2006-
005	004	36G9000	WASH ARM	01/05/2006-
005	005	3151980	GASKET	01/05/2006-
005	006	36Q1930	PLUG INOX	01/05/2006-
005	007	33Q3700	HUB	01/05/2006-
005	008	36G8470	PIN FOR RINSE ARM	01/05/2006-
005	009	36G8460	SLEEVE	01/05/2006-
005	010	36G8450	RINSE ARM	01/05/2006-
005	011	3152180	O RING	01/05/2006-
005	012	36C3870	"PLUG FOR ARM + RING ""OR"""	01/05/2006-
005	013	3116650	RING-NUT	01/05/2006-
005	014	36G8490	IMPELLER ASS.Y	01/05/2006-
005	015	33T2930	NOZZLE	01/05/2006-
005	016	36G9010	COMPLETE WASH ARM	01/05/2006-
005	017	33M0580	RINSE COUPLING	01/05/2006-
005	018	33M1210	RUBBER PIPE	01/05/2006-
005	019	LP124-Pos.019	CLAMP	01/05/2006-
005	020	3086590	PIPE FITTING	01/05/2006-
005	021	3152170	O-RING	01/05/2006-
005	022	3086600	PIPE FITTING	01/05/2006-
005	023	33Q4280	PIPE FITTING	01/05/2006-
005	024	3151900	GASKET	01/05/2006-
005	025	33M1440	PIPE Ø10X8 FORAFLOX	01/05/2006-
005	026	33Q4360	CONNECT	01/05/2006-
006	001	LP124-Pos.001	CABINET	01/05/2006-
006	002	LP124-Pos.002	CABINET TRACK	01/05/2006-
006	004	3021680	ELECTRONICTIMER	01/06/2007-
006	005	LP124-Pos.005	TERMINAL	01/05/2006-
006	006	32Z8790	TRANSFORMER	01/05/2006-
006	007	LP124-Pos.007	FIXING CABLE	01/05/2006-
006	008	LP124-Pos.008	FAIRLEAD	01/05/2006-
006	009	LP124-Pos.009	FAIRLEAD	01/05/2006-
006	010	LP124-Pos.010	TERMINAL BLOCK	01/05/2006-
006	011	32Z9020	SWITCH	01/05/2006-
006	012	32Z9040	SWITCH	01/05/2006-
006	013	LP124-Pos.013	TERMINAL	01/05/2006-
006	014	LP124-Pos.014	GROUND TERMINAL	01/05/2006-
006	015	LP124-Pos.015	TERMINAL	01/05/2006-
006	016	32Z8780	OVERLOAD RELAY 4- 6A	01/05/2006-
006	017	32Z8700	OVERLOAD RELAY	01/05/2006-
006	018	32V0560	CONTACTOR	01/01/2008-
006	019	3004890	CONTACTOR	01/05/2006-

<b>Page</b>	<b>Pos</b>	<b>Code</b>	<b>Description</b>	<b>Info</b>
006	020	LP124-Pos.020	PLATE	01/05/2006-
006	021	3023330	LAMP	01/05/2006-
006	022	3023340	LAMP	01/05/2006-
006	023	32Z8670	SWITCH	01/05/2006-
006	024	32W1980	MAIN SWITCH 0-1-2	01/05/2006-
006	025	32W1730	GREEN SWITCH	01/05/2006-
006	026	32Z8250	DIGITAL THERMOMETER	01/05/2006-