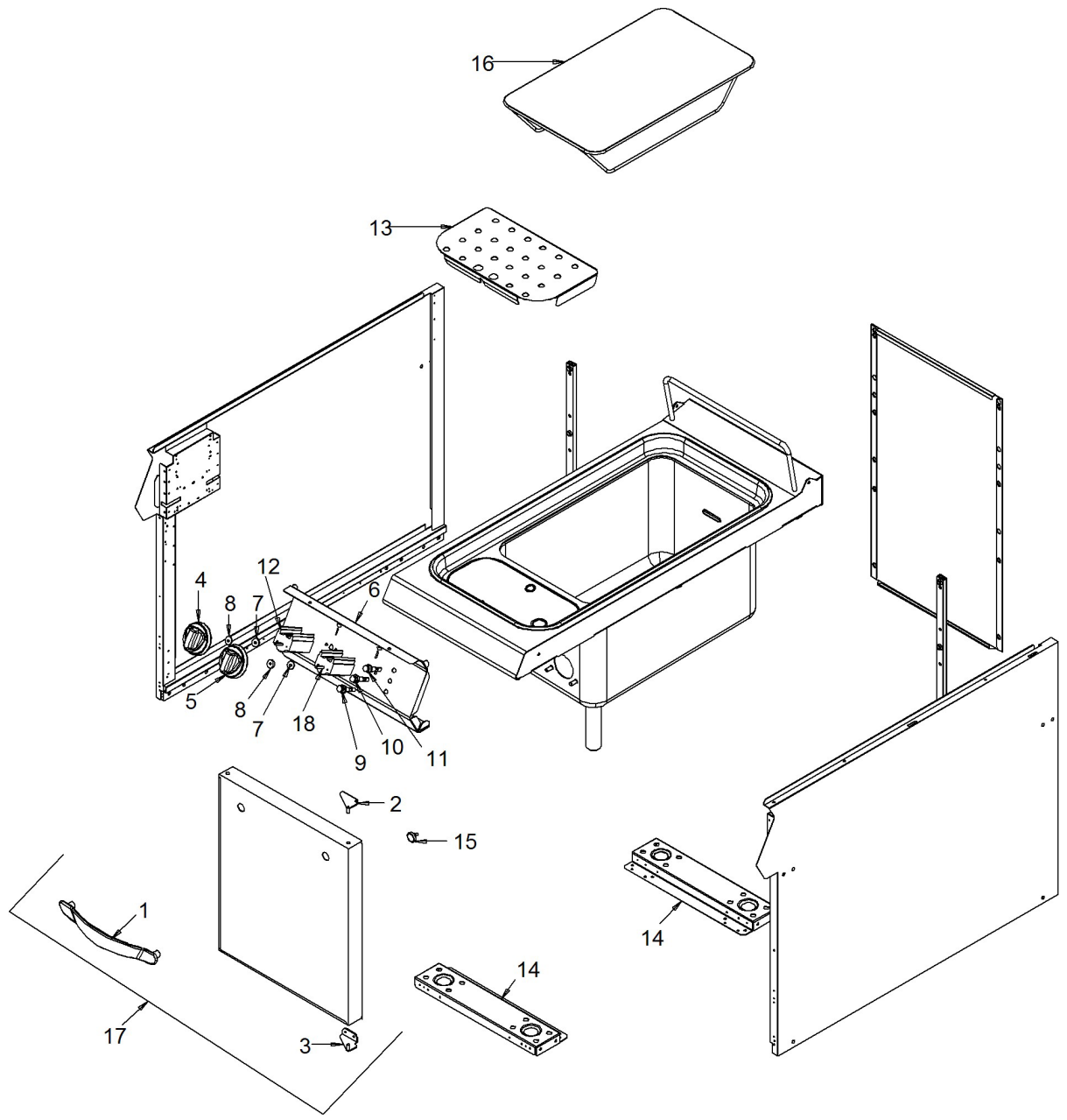
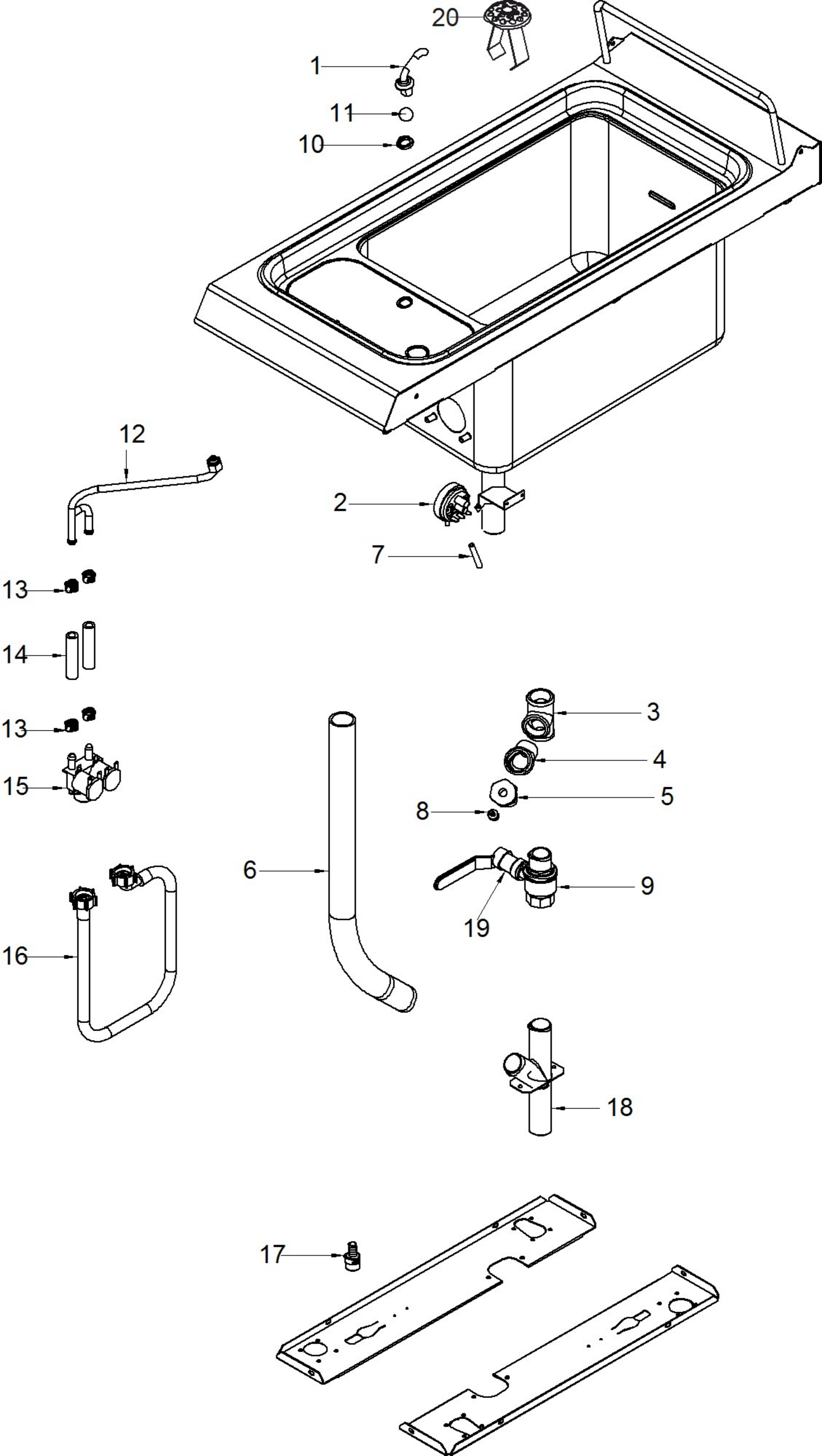


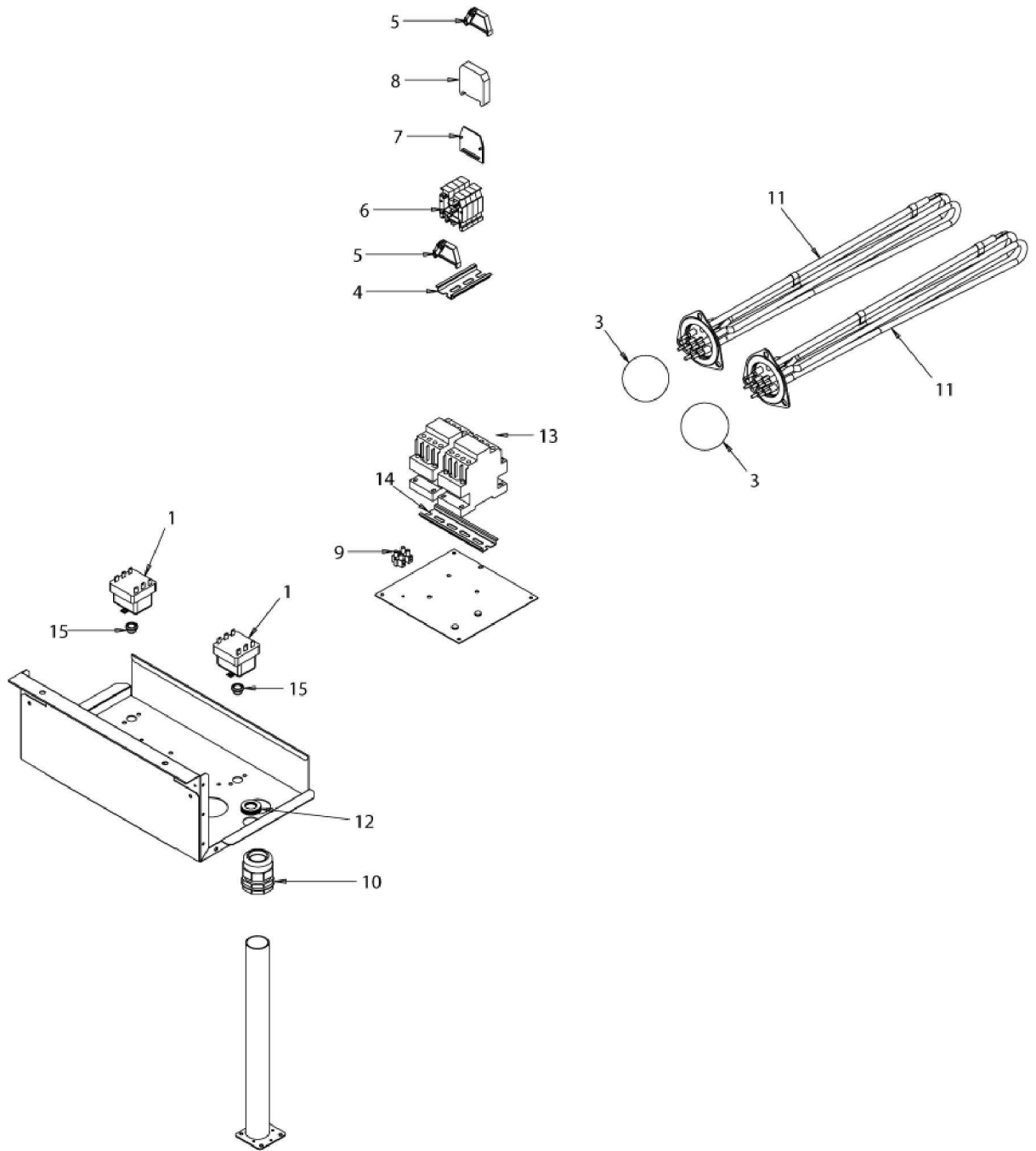


091CP1E

Edition 20140804-







Page	Pos	Code	Description	Info
002	001	3010573	HANDLE	04/10/2013-
002	002	6029110	HINGE ASSEMBLY	19/05/2010-
002	003	6029110	HINGE ASSEMBLY	19/05/2010-
002	004	3112000	KNOB WATER LOAD	21/05/2009-
002	005	3112010	ELECTRIC CONTROL KNOB	21/05/2009-
002	006	3068220	CONTROL BOARD	01/03/2006-
002	007	3150790	THERMOSTAT PROTECT.	01/03/2006-
002	008	3152240	THERMOSTAT PROTECT.	01/03/2006-
002	009	3106730	ORANGE LIGHT 230V	23/05/2007-
002	010	3106710	GREEN LIGHT 230V	23/05/2007-
002	011	3106720	RED LIGHT 230V	23/05/2007-
002	012	3162280	SELECTOR SWITCH	21/05/2009-
002	013	35M9431	FALSE BOTTOM ASS. Y	17/06/2014-
002	014	35R1452	PROFILE OMEGA	01/03/2006-
002	015	3600090	MAGNET PLATE	01/03/2006-
002	016	36A4642	BOTTOM NET	19/11/2008-
002	017	6029880	DOOR ASS.Y	20/06/2012-
002	018	3161840	SELECTOR SWITCH	21/05/2009-
003	001	3003441	WATER SPOUT	02/04/2013-
003	002	3253760	PRESSURE SWITCH	04/08/2014-
003	003	3067420	T JOINT	01/03/2006-
003	004	3067430	"ELBOW 45° 1"" MF"	01/03/2006-
003	005	3067440	"REDUCING 1"" 1/4"" MF"	01/03/2006-
003	006	3067460	DRAIN PIPE (U.M.=mt)	01/03/2006-
003	007	3070410	PIPE	01/03/2006-
003	008	3007980	"UNION Ø=7-1/4""G"	01/03/2006-
003	009	33D1980	COCK MF 1"	01/03/2006-
003	010	36Q1110	LOCK NUT 3/8"	01/03/2006-
003	011	37Q1210	"O" RING Ø 18.77"	01/03/2006-
003	012	3067470	PIPE	01/03/2006-
003	013	3140230	12/20 PIPE CLAMP	01/03/2006-
003	014	131AA12	RUBBER HOSEØ17Ø10 X H ² O	01/03/2006-
003	015	3014721	ELECTROMAGNETIC VALVE	01/04/2010-
003	016	33M0350	PIPE	01/03/2006-
003	017	3017920	"NIPPLE M 1/2""	01/03/2006-
003	018	3067451	DRAIN PIPE	27/02/2013-
003	019	3029350	EXTENSION	01/03/2006-
003	020	3266990	FILTER	24/03/2014-
004	001	3014261	SAFETY THERMOSTAT	04/05/2009-
004	003	3150430	"O" RING Ø 56.52	01/03/2006-
004	004	32D0540	"OMEGA" BRACKET	01/03/2006-
004	005	32D0870	TERMINAL CLAMP	01/03/2006-
004	006	32D0950	LIVE TERMINAL	01/03/2006-
004	007	32D0960	TERMINAL END COVER	01/03/2006-
004	008	32D0970	GROUND TERMINAL	01/03/2006-
004	009	32D1450	TERMINAL	01/03/2006-
004	010	32D1780	FAIRLEAD	01/03/2006-
004	011	32G2310	HEATING EL.	01/03/2006-
004	012	32X0140	GROMMET Ø13,5-Ø25	01/03/2006-
004	013	3110890	RELAY 230V 50/60Hz	13/04/2007-
004	014	35R9290	"OMEGA" BRACKET 120MM	01/03/2006-

Page	Pos	Code	Description	Info
004	015	37Q3270	SWITCH COVER	01/03/2006-