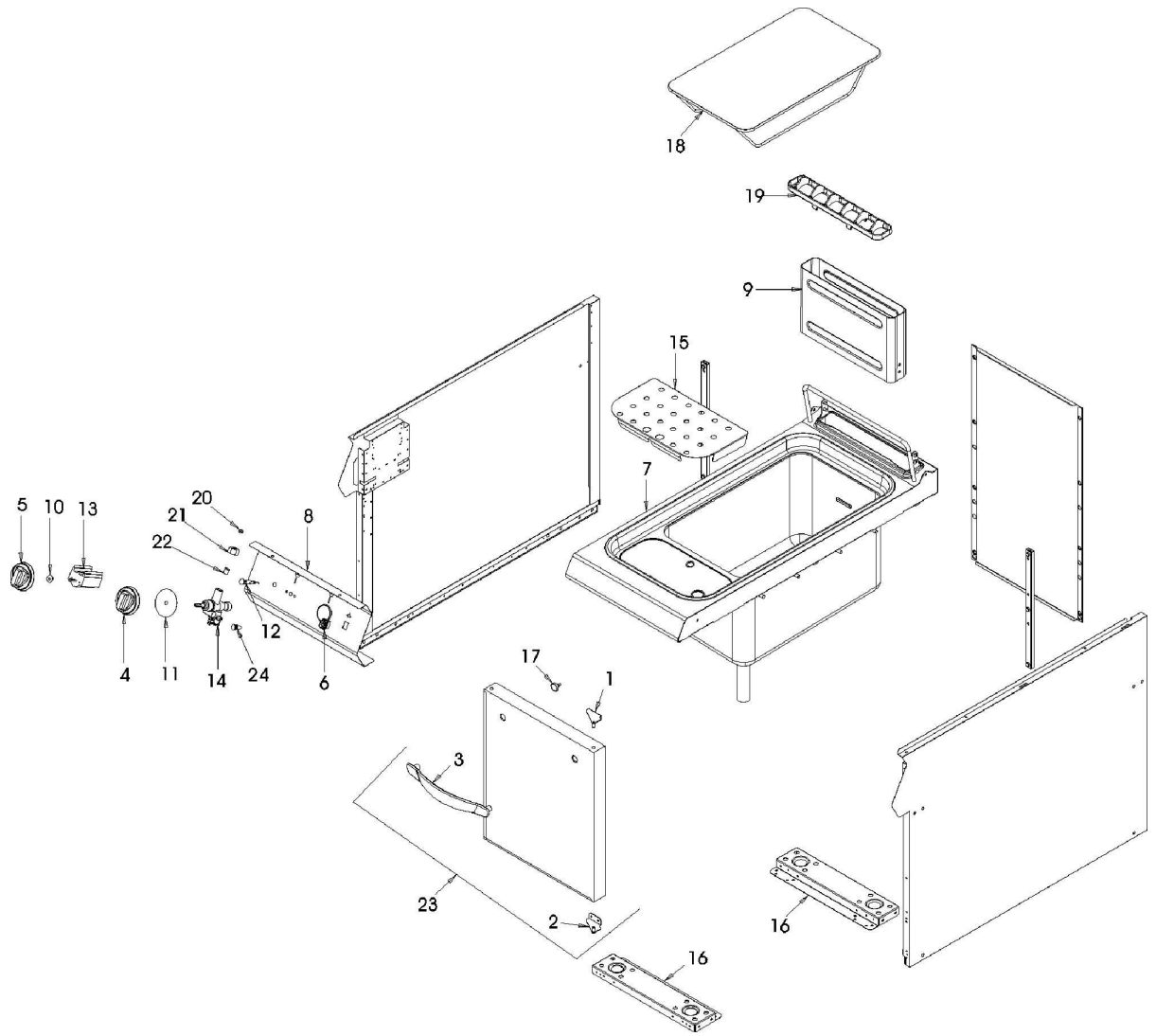
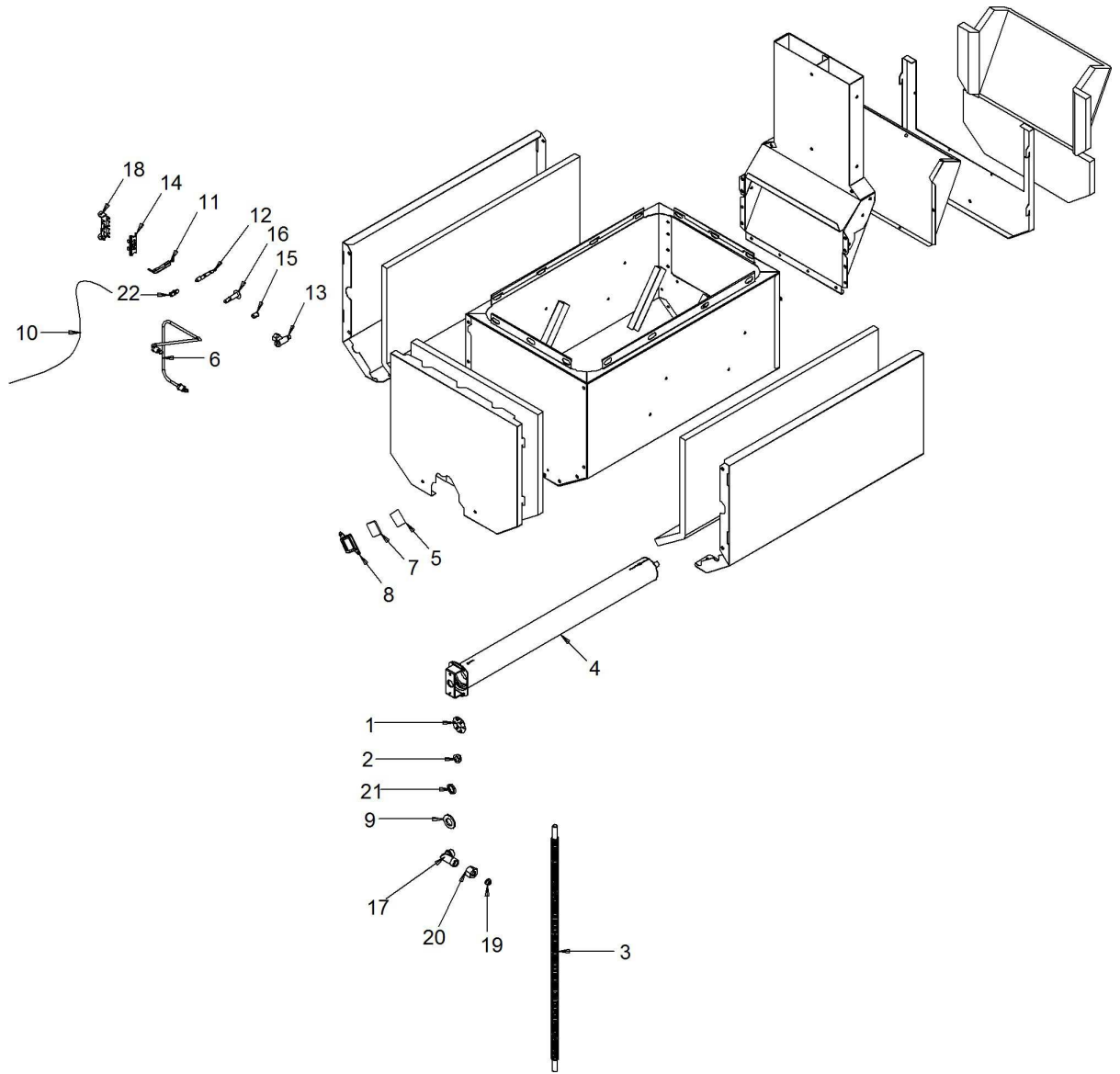


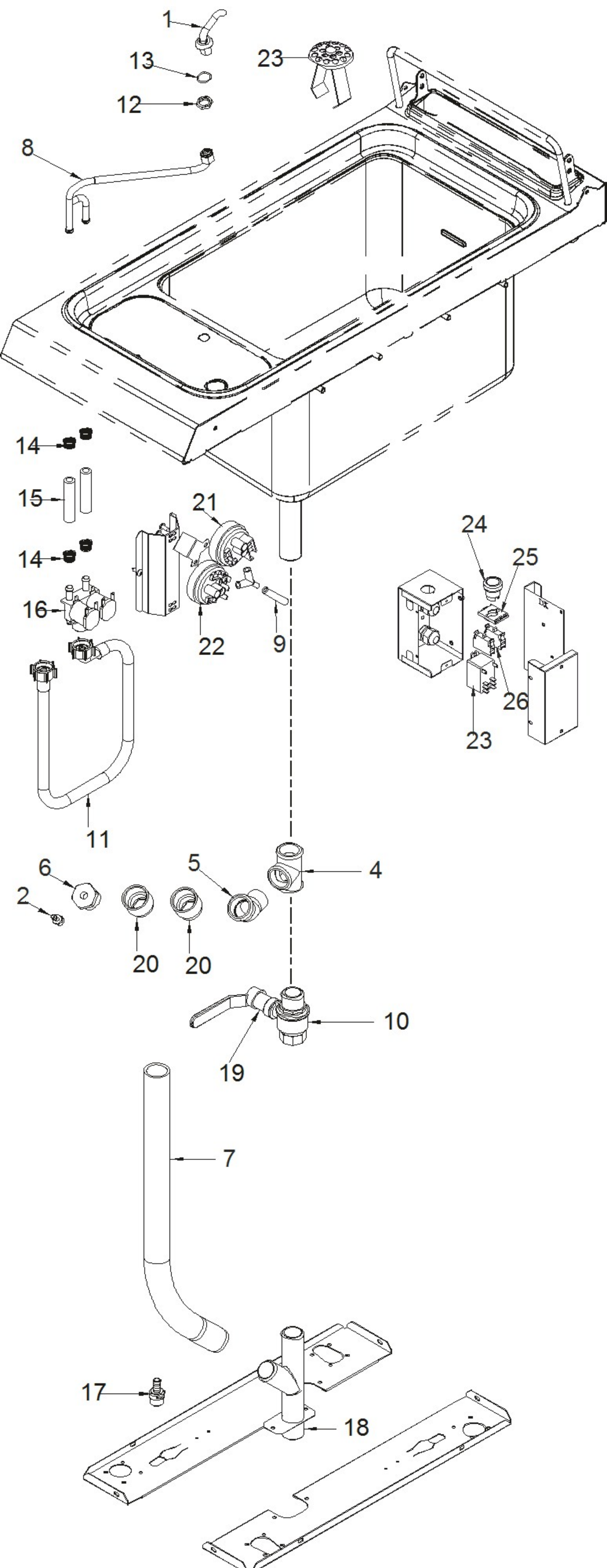


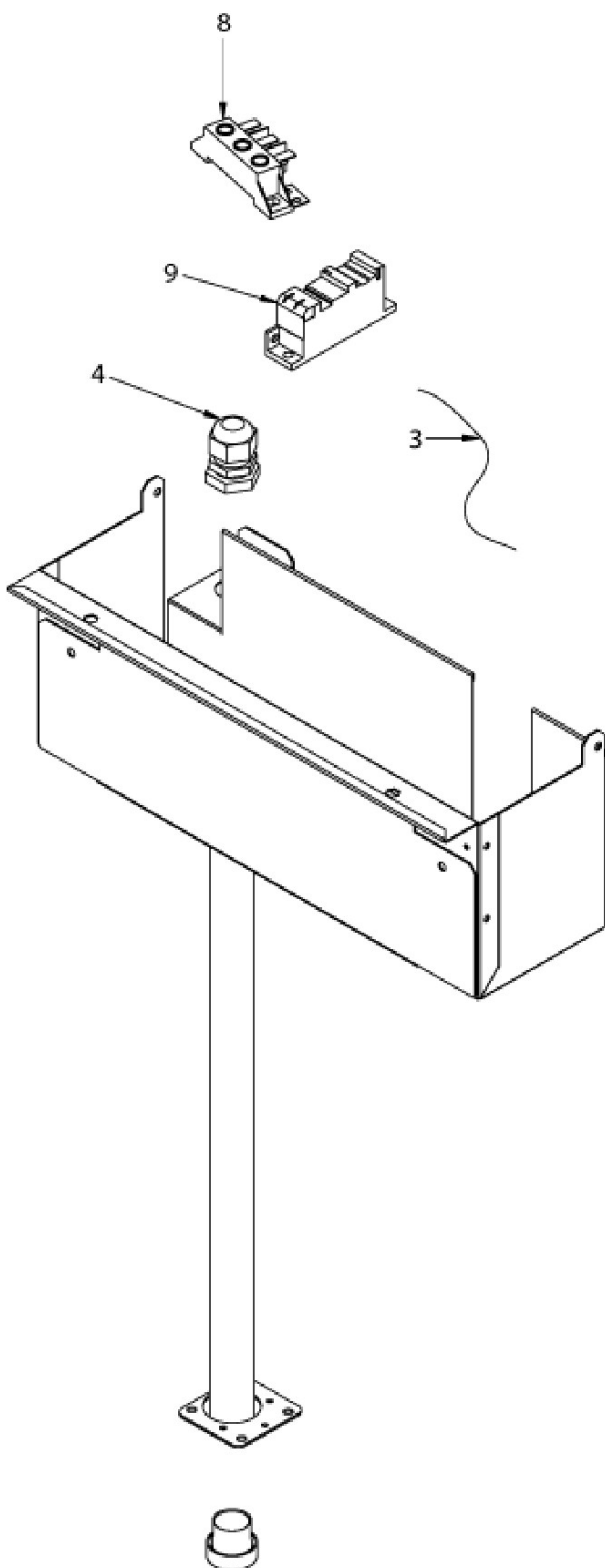
**091CP1G**

**Edition 20140617-**









Page	Pos	Code	Description	Info
002	001	6029110	HINGE ASSEMBLY	19/05/2010-
002	002	6029110	HINGE ASSEMBLY	19/05/2010-
002	003	3010573	HANDLE	04/10/2013-
002	004	3015731	GAS CONTROL KNOB	11/03/2008-
002	005	3112000	KNOB WATER LOAD	30/04/2009-
002	006	6300676	RED SWITCH ASSEMBLY	29/01/2008-
002	007	6300597	TOP WELL ASS. Y 091CP1G	01/03/2006-
002	008	3067410	CONTROL BOARD	01/03/2006-
002	009	30Q1810	EXT FLUE ASS. Y	01/03/2006-
002	010	3150790	THERMOSTAT PROTECT.	01/03/2006-
002	011	3152250	GAS VALVE GUARD Ø 50	01/03/2006-
002	012	3106710	GREEN LIGHT 230V	23/05/2007-
002	013	3162280	SELECTOR SWITCH	30/04/2009-
002	014	33D1991	GAS CONTROL	01/03/2006-
002	015	35M9431	FALSE BOTTOM ASS. Y	17/06/2014-
002	016	35R1452	PROFILE OMEGA	01/03/2006-
002	017	3600090	MAGNET PLATE	01/03/2006-
002	018	36A4631	BOTTOM NET	01/03/2006-
002	019	36C2680	FLUE GUARD	01/03/2006-
002	020	36Q0080	BICONE Ø 10X6.5	01/03/2006-
002	021	36Q0610	BICONE SCREW Ø10	01/03/2006-
002	022	36Q1700	BICONEØ10Ø12X14	01/03/2006-
002	023	6029880	DOOR ASS.Y	20/06/2012-
002	024	32Z1460	VALVE MAGNET	01/03/2006-
003	001	3009671	RING NUT	01/03/2006-
003	002	3009220	BUSHING	01/03/2006-
003	003	3014330	FLEXIBLE PIPE DN10 L=600	01/03/2006-
003	004	3014710	BURNER 16 KW	01/03/2006-
003	005	3031901	GASKET	01/03/2006-
003	006	3067490	PILOT BURNER PIPE	01/03/2006-
003	007	3070970	SPY-HOLE	01/03/2006-
003	008	3070980	SUPPORT GLASS	01/03/2006-
003	009	3121440	WASHER	01/03/2006-
003	010	32A2541	CABLE "HF" 900MM	05/11/2013-
003	011	3232960	IGNITION PLUG	05/11/2013-
003	012	6021770	INTERRUPTED THERMOC. M9X1X1000 CAB	25/03/2011-
003	013	33A0690	PILOT BURNER BODY Ø0,40	01/03/2006-
003	014	33A0950	REAR BRACKET	01/03/2006-
003	015	33A0970	RING NUT	01/03/2006-
003	016	33A1081	THREE-FLAME BURNER	24/04/2008-
003	017	33Q3840	NOZZLE SUPPORT. ELBOW	01/03/2006-
003	018	35R1460	SUPPORT	01/03/2006-
003	019	36Q0080	BICONE Ø 10X6.5	01/03/2006-
003	020	36Q0830	BICONE NUT Ø 10	01/03/2006-
003	021	36Q0980	LOCK NUT M16X1.5	01/03/2006-
003	022	33Q2940	NIPPLE MM M8-M9	25/03/2011-
004	001	3003441	WATER SPOUT	02/04/2013-
004	002	3007980	"UNION Ø=7-1/4""G"	01/03/2006-
004	004	3067420	T JOINT	01/03/2006-
004	005	3067430	"ELBOW 45° 1"" MF"	01/03/2006-
004	006	3067440	"REDUCING 1"" 1/4"" MF"	01/03/2006-

Page	Pos	Code	Description	Info
004	007	3067460	DRAIN PIPE (U.M.=mt)	01/03/2006-
004	008	3067470	PIPE	01/03/2006-
004	009	3070410	PIPE	25/03/2011-
004	010	33D1980	COCK MF 1"	01/03/2006-
004	011	33M0350	PIPE	01/03/2006-
004	012	36Q1110	LOCK NUT 3/8"	01/03/2006-
004	013	37Q1210	"O" RING Ø 18.77"	01/03/2006-
004	014	3140230	12/20 PIPE CLAMP	01/03/2006-
004	015	131AA12	RUBBER HOSE Ø17Ø10 X H <sup>2</sup> O	01/03/2006-
004	016	3014721	ELECTROMAGNETIC VALVE	01/04/2010-
004	017	3017920	"NIPPLE M 1/2""	01/03/2006-
004	018	3067451	DRAIN PIPE	27/02/2013-
004	019	3029350	EXTENSION	01/03/2006-
004	020	33Q3810	SOCKET MF 1"	25/03/2011-
004	021	3253750	PRESSURE SWITCH	20/12/2013-
004	022	3253760	PRESSURE SWITCH	20/12/2013-
004	023	3038640	RELAY 230V 50/60Hz	10/02/2014-
004	024	3266080	SWITCH	07/03/2014-
004	025	3266090	SWITCH BRACKET	07/03/2014-
004	026	3255140	CONTACT ELEMENT	07/03/2014-
004	028	3266990	FILTER	24/03/2014-
005	003	3059160	"CABLE ""HF"" 150MM"	01/03/2006-
005	004	3059590	GROMMET	01/03/2006-
005	008	32D0171	TERMINAL BOARD	21/12/2006-
005	009	32T0210	SPARK IGNITION DEVICE	01/03/2006-