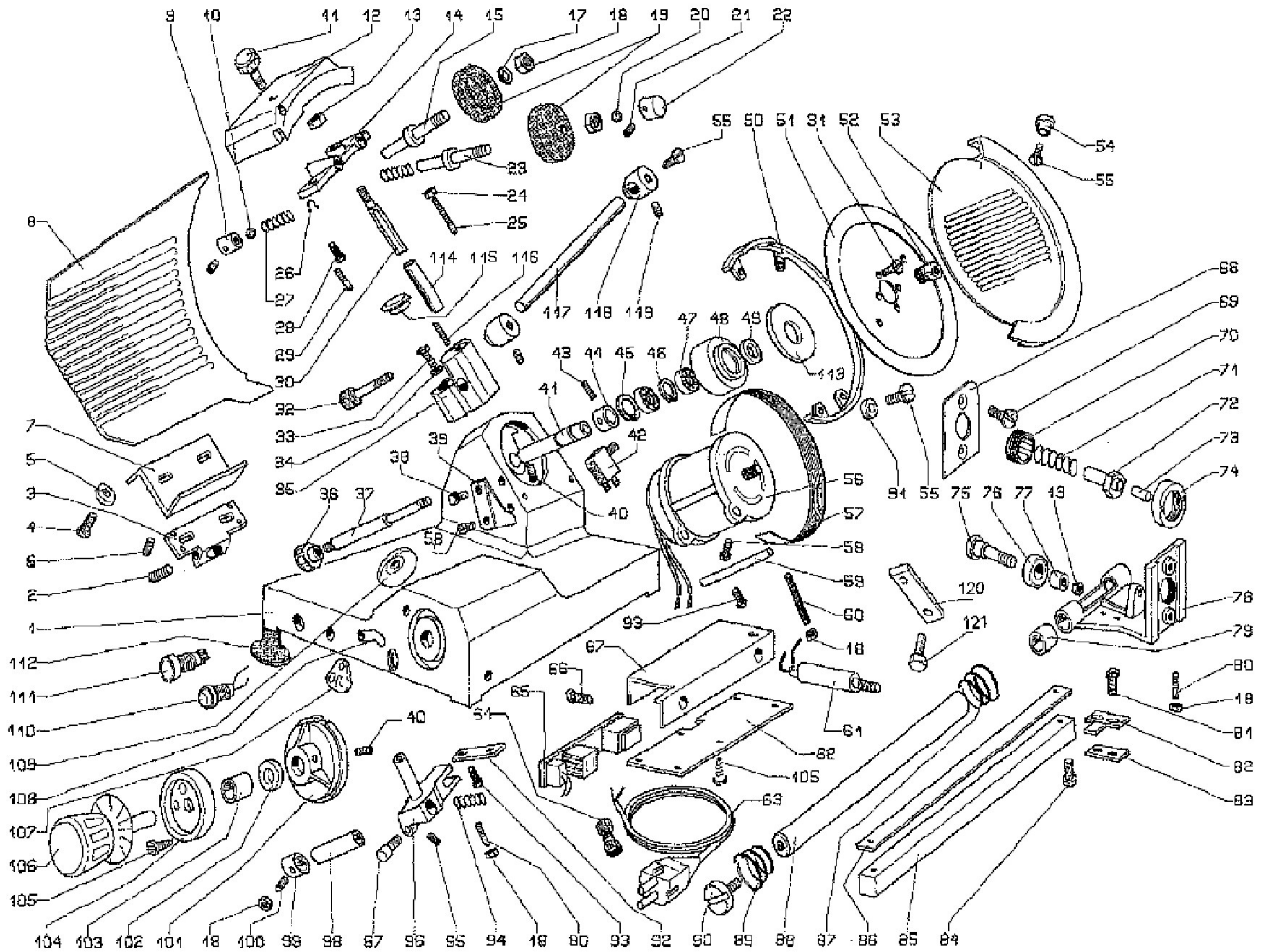
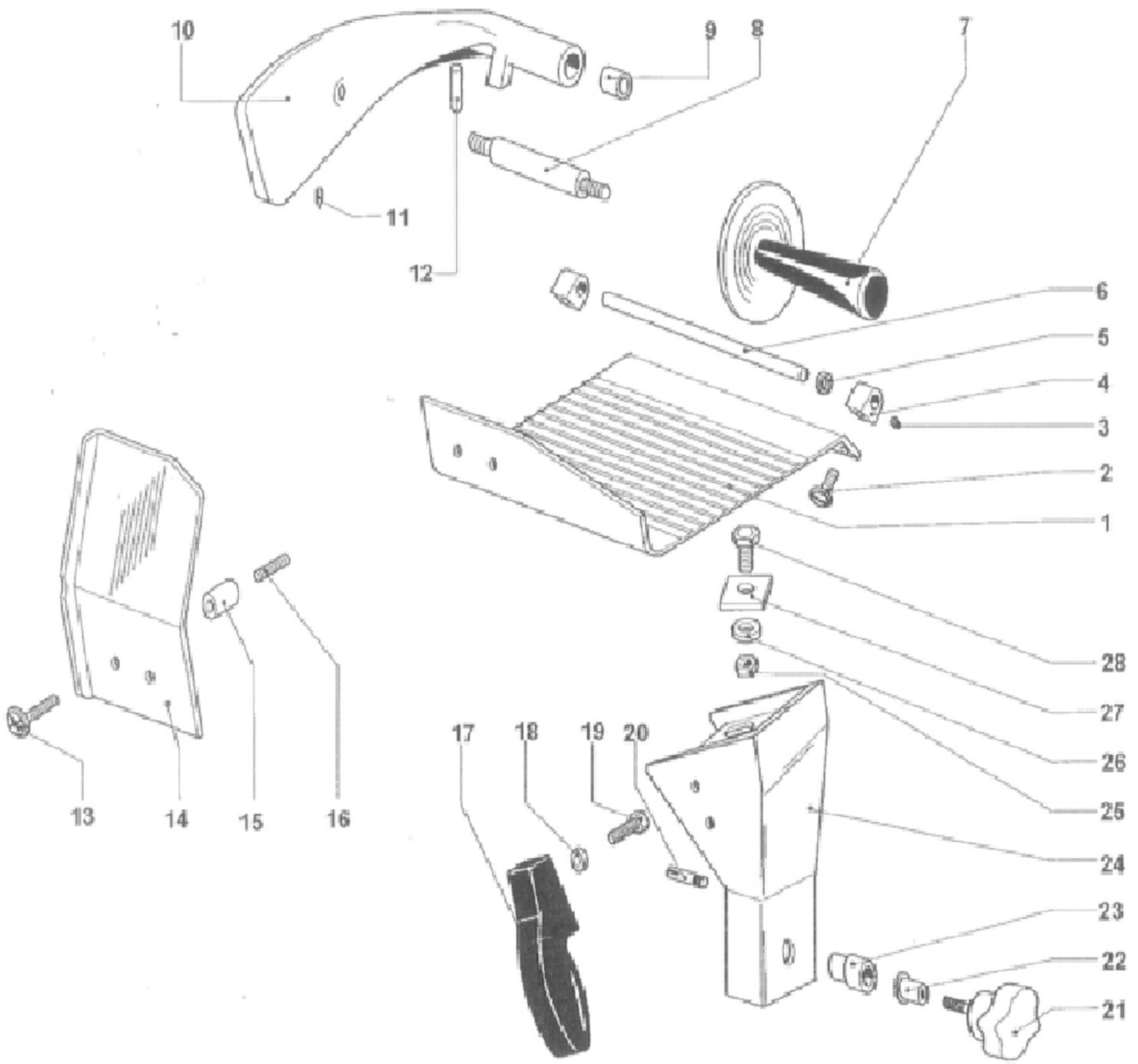




**AFT30MS**

**Edition 20060101-**





Page	Pos	Code	Description	Info
002	001	AFT30MS-Pos.001	BASAMENTO	01/11/2002-
002	002	AFT30MS-Pos.002	GRANO	01/11/2002-
002	003	35U3870	SUPPORTO VELA	01/11/2002-
002	004	3002510	VITE	01/11/2002-
002	005	AFT30MS-Pos.005	RONDELLA	01/11/2002-
002	006	AFT30MS-Pos.006	VITE BLOCCA LAMA	01/11/2002-
002	007	3002520	PIASTRINA REGOLAZIONE VELA	01/11/2002-
002	008	3031430	VELA ESTRUSA CE AFT30	01/11/2002-
002	009	3026790	PULSANTE AFF. PICCOLO D11	01/11/2002-
002	010	AFT30MS-Pos.010	SFERA	01/11/2002-
002	011	36M6800	POMOLO FUNGO	01/11/2002-
002	012	30G3900	CAPOTTINA CE AFT 30	01/11/2002-
002	013	AFT30MS-Pos.013	DADO	01/11/2002-
002	014	36G8560	CORPO AFFILATOIO AFT30	01/11/2002-
002	015	3026800	PERNO PORTA MOLA AFFILATURA	01/11/2002-
002	017	AFT30MS-Pos.017	RONDELLA	01/11/2002-
002	018	AFT30MS-Pos.018	DADO 250	01/11/2002-
002	019	36G3920	BLADE SHARPENER	01/11/2002-
002	020	AFT30MS-Pos.020	SFERA	01/11/2002-
002	021	AFT30MS-Pos.021	VITE	01/11/2002-
002	022	3026950	PULSANTE AFF. PICCOLO D12	01/11/2002-
002	023	3026960	PERNO PORTA MOLA SBAVATURA	01/11/2002-
002	024	AFT30MS-Pos.024	DADO	01/11/2002-
002	025	3197830	SCREW	01/11/2002-
002	026	AFT30MS-Pos.026	ANELLO SEEGER 6E AFC30	01/11/2002-
002	027	3081330	MOLLA X AFFIL. CORTA L26 D8	01/11/2002-
002	028	AFT30MS-Pos.028	VITE	01/11/2002-
002	029	31W0390	GRANO	01/11/2002-
002	030	3009800	PERNO AFFIL. AFC30 D12 L98	01/11/2002-
002	032	3002020	PERNO BLOCCA AFFILATOIO M8 L70(+POMOLO)	01/11/2002-
002	033	AFT30MS-Pos.033	VITE BLOCCA AF.	01/11/2002-
002	034	AFT30MS-Pos.034	WASHER	01/11/2002-
002	035	AFT30MS-Pos.035	COLONNINA AFFILATOIO ESTR.	01/11/2002-
002	036	36M3690	300 HANDLE	01/11/2002-
002	037	36H0490	TIRANTE PARALAMA CON POMOLO AFT30-	01/11/2002-
002	038	3245850	33 SCREW	01/11/2002-
002	039	3601330	PARAFETTA ALLUMINIO 300	01/11/2002-
002	040	AFT30MS-Pos.040	GRANO	01/11/2002-
002	041	36H0750	ALBERO PORTA PULEGGIA	01/11/2002-
002	042	3228860	SAFETY MICROSWITCH	01/11/2002-
002	043	AFT30MS-Pos.043	GRANO	01/11/2002-
002	044	36H0530	ANELLO PORTA MICRO 300	01/11/2002-
002	045	3025450	ANELLO SEEGER 47	01/11/2002-
002	046	3025460	ANELLO SEEGER20 E	01/11/2002-
002	047	36F0510	BEARING	01/11/2002-
002	048	3025040	PULEGGIA 300	01/11/2002-
002	049	3191720	ANELLO PARAOLIO 80x100x10	01/01/2006-
002	050	3601300	PROTECTION RING	01/11/2002-
002	051	36D0550	DISK BLADE 300	01/11/2002-
002	052	3005600	QUADRO PARALAMA AFC30	01/11/2002-

Page	Pos	Code	Description	Info
002	053	35Q8990		01/11/2002-
002	054	36M2010	POMOLO PARALAMA	01/11/2002-
002	055	AFT30MS-Pos.055	VITE	01/11/2002-
002	056	32M2970	MOTORE 220V-1F- 50Hz	01/11/2002-
002	056	32M5510	MOTOR	01/11/2002-
002	056	3FL0143	MOTOR 240V-1F-50Hz	01/11/2002-
002	057	36G3890	BELT	01/11/2002-
002	058	AFT30MS-Pos.058	VITE	01/11/2002-
002	059	3186740	PERNO MOTORE 300	01/11/2002-
002	060	AFT30MS-Pos.060	GRANO	01/11/2002-
002	061	3186700	CAPACITOR 10/12 mF 300/350	01/11/2002-
002	062	3025860	COPERCHIO X SCATOLA RELE'	01/11/2002-
002	063	AFT30MS-Pos.063	CAVO ALIM.SPINA MONOFASE CE	01/11/2002-
002	064	3085580	PRESSACAVO PG9	01/11/2002-
002	065	32V2270	ELECTRONICS CARD 220V/1F/50Hz	01/11/2002-
002	066	AFT30MS-Pos.066	VITE	01/11/2002-
002	067	3027350	SCATOLA X RELE'	01/11/2002-
002	068	3027620	PIANO PER CARRELLO	01/11/2002-
002	069	AFT30MS-Pos.069	VITE	01/11/2002-
002	070	3009810	BUSSOLA FILETT. D28 L21	01/11/2002-
002	071	3009820	SPRING	01/11/2002-
002	072	3009830	PERNO SGANCIO ESAG. D19 L32	01/11/2002-
002	073	3009840	PUNTALE IN DERLING 5x8	01/11/2002-
002	074	3009850	GHIERA 300-370	01/11/2002-
002	075	3190400	PERNO PORTA CUSCINETTO	01/11/2002-
002	076	36F0490	BEARING	01/11/2002-
002	077	3120530	RONDELLA X CUSCINETTO	01/11/2002-
002	078	36G7910	CARRELLO CE 300	01/11/2002-
002	079	36Q0900	BUSSOLA AFT30	01/11/2002-
002	080	AFT30MS-Pos.080	VITE	01/11/2002-
002	081	AFT30MS-Pos.081	VITE	01/11/2002-
002	082	AFT30MS-Pos.082	PIASTRINA SGANCIO CARRELLO	01/11/2002-
002	083	3043920	PIASTRINA FILETTATA 16x4	01/11/2002-
002	084	AFT30MS-Pos.084	VITE	01/11/2002-
002	085	AFT30MS-Pos.085	BARRA QUADRA 12X16X399 (300)	01/11/2002-
002	086	AFT30MS-Pos.086	PIASTRINA DI SCORR. X BARRA QUAD.	01/11/2002-
002	087	36G3930	MOLLA CONICA D22	01/11/2002-
002	088	3021980	BARRA TONDA 22	01/11/2002-
002	089	36G3930	MOLLA CONICA D22	01/11/2002-
002	090	3022070	SCREW	01/11/2002-
002	091	AFT30MS-Pos.091	DISTANZIALE ANELLO PROTEZ. LAMA	01/11/2002-
002	092	35Z1510	PIAST.MOV. 300/350	01/11/2002-
002	093	AFT30MS-Pos.093	VITE	01/11/2002-
002	094	36G9230	MOLLA MOVIMENTO	01/11/2002-
002	095	AFT30MS-Pos.095	VELA 13.6X92 GRANO	01/11/2002-
002	096	3013300	MOVIMENTO VELA PER AFT30/33	01/11/2002-
002	097	36G9250	PERNO RULLINO MOVIMENTO D8 L21	01/11/2002-
002	098	AFT30MS-Pos.098	PERNO MOVIMENTO	01/11/2002-
002	099	35P2050	BRONZINE MOVIMENTO VELA	01/11/2002-
002	100	AFT30MS-Pos.100	GRANO	01/11/2002-
002	101	3FL0209	CAM SHAFT	01/11/2002-

Page	Pos	Code	Description	Info
002	102	AFT30MS-Pos.102	RONDELLA	01/11/2002-
002	103	3015410	BUSSOLA PG 18x20x20	01/11/2002-
002	104	33Q4330	GHIERA NERA X MANOPOLA GRADUAT	01/11/2002-
002	105	AFT30MS-Pos.105	VITE	01/11/2002-
002	106	36M3680	KNOB	01/11/2002-
002	107	AFT30MS-Pos.107	TARGHETTA	01/11/2002-
002	108	AFT30MS-Pos.108	TUBETTO X OLIO	01/11/2002-
002	109	3152660	GUARNIZIONE A VENTOSA GRANDE	01/11/2002-
002	110	32W2080	WARNING LAMP 220V	01/11/2002-
002	111	32W4120	SWITCH	01/11/2002-
002	112	36D4430	FOOT	01/11/2002-
002	113	3191710	LOCK NUT 130x13	01/01/2006-
002	114	30T7030	TIRANTE MOTORE	01/11/2002-
002	115	AFT30MS-Pos.115	TAPPO IN PLASTICA	01/11/2002-
002	116	AFT30MS-Pos.116	GRANO	01/11/2002-
002	117	3186750	ASTINA INOX X COLONN. ESTR. D8	01/11/2002-
002	118	3186760	RACC.DX-SX PER ASTINA	01/11/2002-
002	119	AFT30MS-Pos.119	GRANO	01/11/2002-
002	120	3023090	BLOCCHETTO TIRANTE MOTORE 20x15	01/11/2002-
002	121	AFT30MS-Pos.121	VITE	01/11/2002-
003	001	36H0970	PIATTO ESTRUSO AFT30-33	01/11/2002-
003	001	36H0970	PIATTO ESTRUSO AFT30-33	01/11/2002-
003	001	36H0970	PIATTO ESTRUSO AFT30-33	01/11/2002-
003	001	36H1020	PIATTO IN FUSIONE AFT35	01/11/2002-
003	002	AFT30MS-Pos.002	VITE BLOCCA LAMA	01/11/2002-
003	003	31W0070	GRANO	01/11/2002-
003	004	35U7660	ORECCHIETTE FORO D12	01/11/2002-
003	005	3069850	GOMMINO PARACOLPO 12x25x2	01/11/2002-
003	006	3069860	ASTINA INOX 35	01/11/2002-
003	006	3FL0194	ASTINA INOX 30-33	01/11/2002-
003	007	36M1860	HANDLE	01/11/2002-
003	008	36H1150	PRIGIONIERO X MANOPOLA PRESS.	01/11/2002-
003	009	36Q0900	L160 D1C BUSSOLA AFT30	01/11/2002-
003	010	3039730	PRESSAMERCE CE AFT35	01/11/2002-
003	010	36G2110	PRESSAMERCE CE AFT30-33	01/11/2002-
003	011	35U7710	PUNTINE INOX D3 L11	01/11/2002-
003	012	36Q0890	Stop	01/11/2002-
003	013	AFT30MS-Pos.013	VITE	01/11/2002-
003	014	35Q9820	PARAMANO PEXIGLASS AFT30/AFT33	01/11/2002-
003	014	3601430	PARAMANO PLEXIGLAS AFT35	01/11/2002-
003	015	35U7690	DISTANZIALE PER PROTEZIONE	01/11/2002-
003	016	AFT30MS-Pos.016	PRIGIONIERO	01/11/2002-
003	017	36M7410	IMPUGNATURA SAGOMATA X PIATTO	01/11/2002-
003	018	AFT30MS-Pos.018	VITE	01/11/2002-
003	019	3191010	VITE	01/11/2002-
003	020	AFT30MS-Pos.020	VITE	01/11/2002-
003	021	3002670	MANOPOLA GAMBO L5 L60 P10	01/11/2002-
003	022	3002660	PERNO BLOCCA MANOPOLA D15 L16	01/11/2002-
003	023	3002650	BUSSOLA INOX RIB.14 D25 L27 AF	01/11/2002-
003	023	3010230	BUSSOLA INOX RIB.18 D25 L27 AF	01/11/2002-
003	024	AFT30MS-Pos.024	GAMBO CE AFT35	01/11/2002-

<b>Page</b>	<b>Pos</b>	<b>Code</b>	<b>Description</b>	<b>Info</b>
003	024	3FL0195	GAMBO CE AFT30-33	01/11/2002-
003	025	AFT30MS-Pos.025	DADO	01/11/2002-
003	026	AFT30MS-Pos.026	RONDELLA	01/11/2002-
003	027	AFT30MS-Pos.027	PIASTRINA X PIATTO ESTRUSO 12x20x2	01/11/2002-
003	027	AFT30MS-Pos.027	PIASTRINA X PIATTO ESTRUSO 10x17x2	01/11/2002-