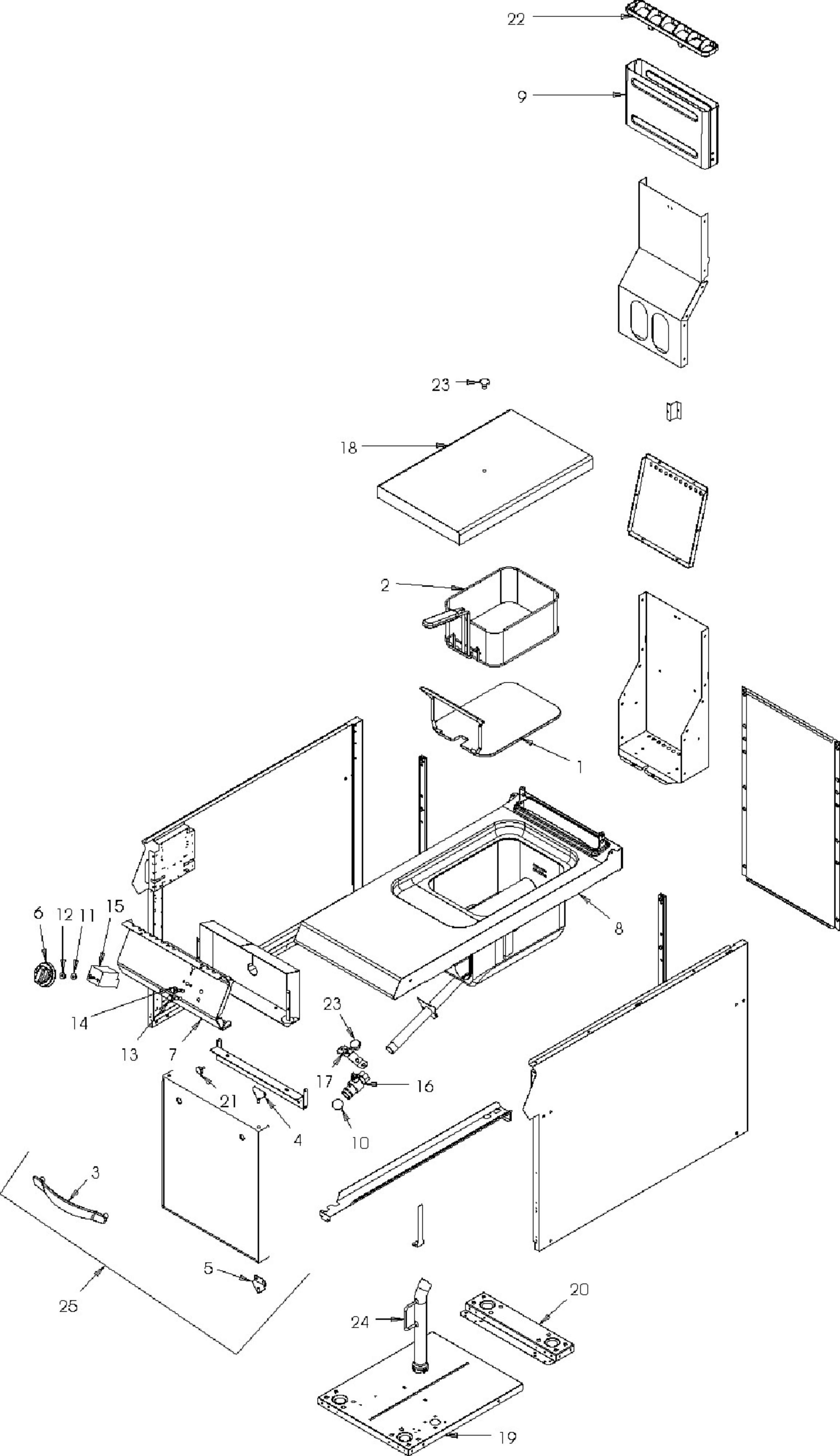
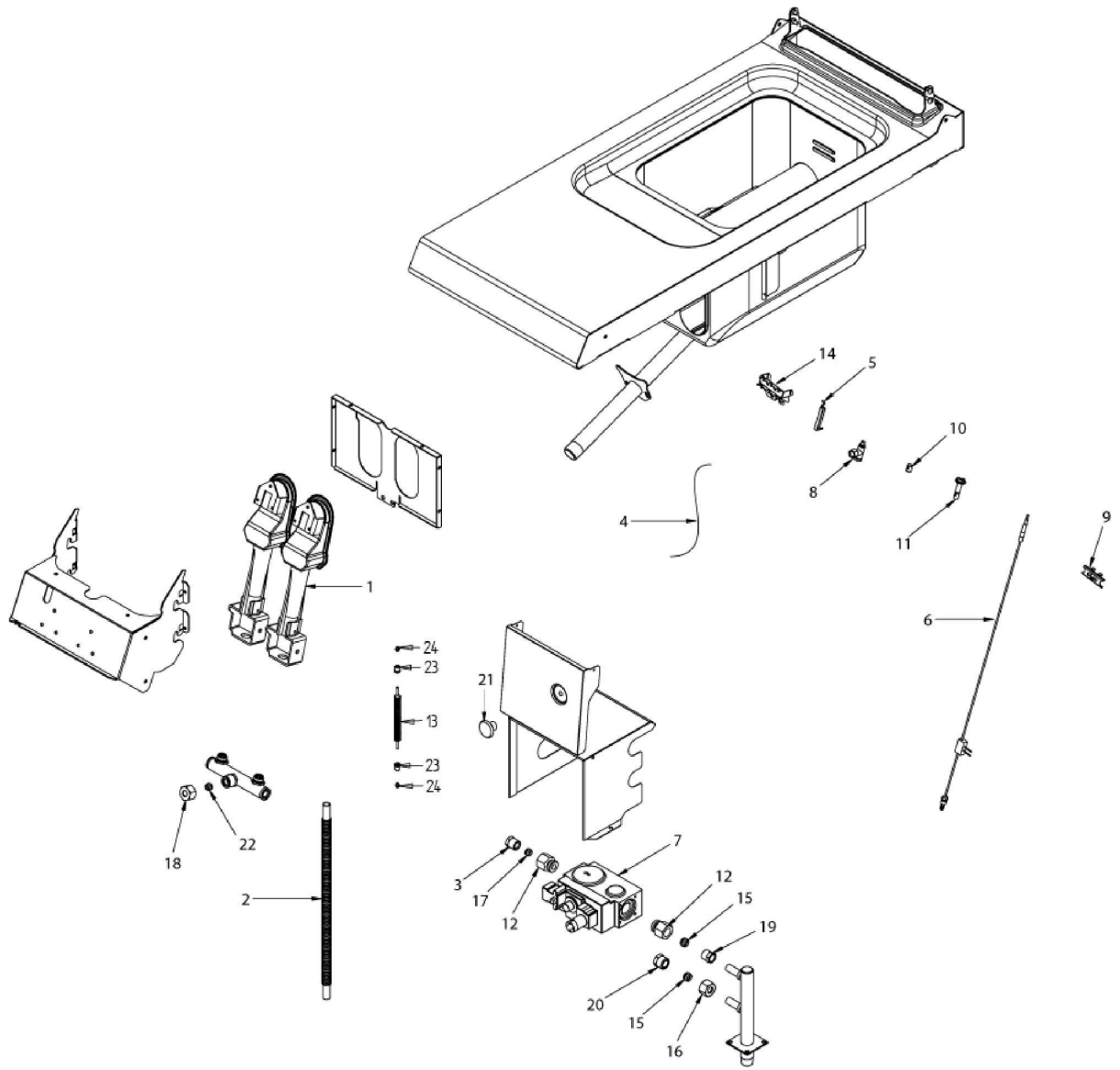


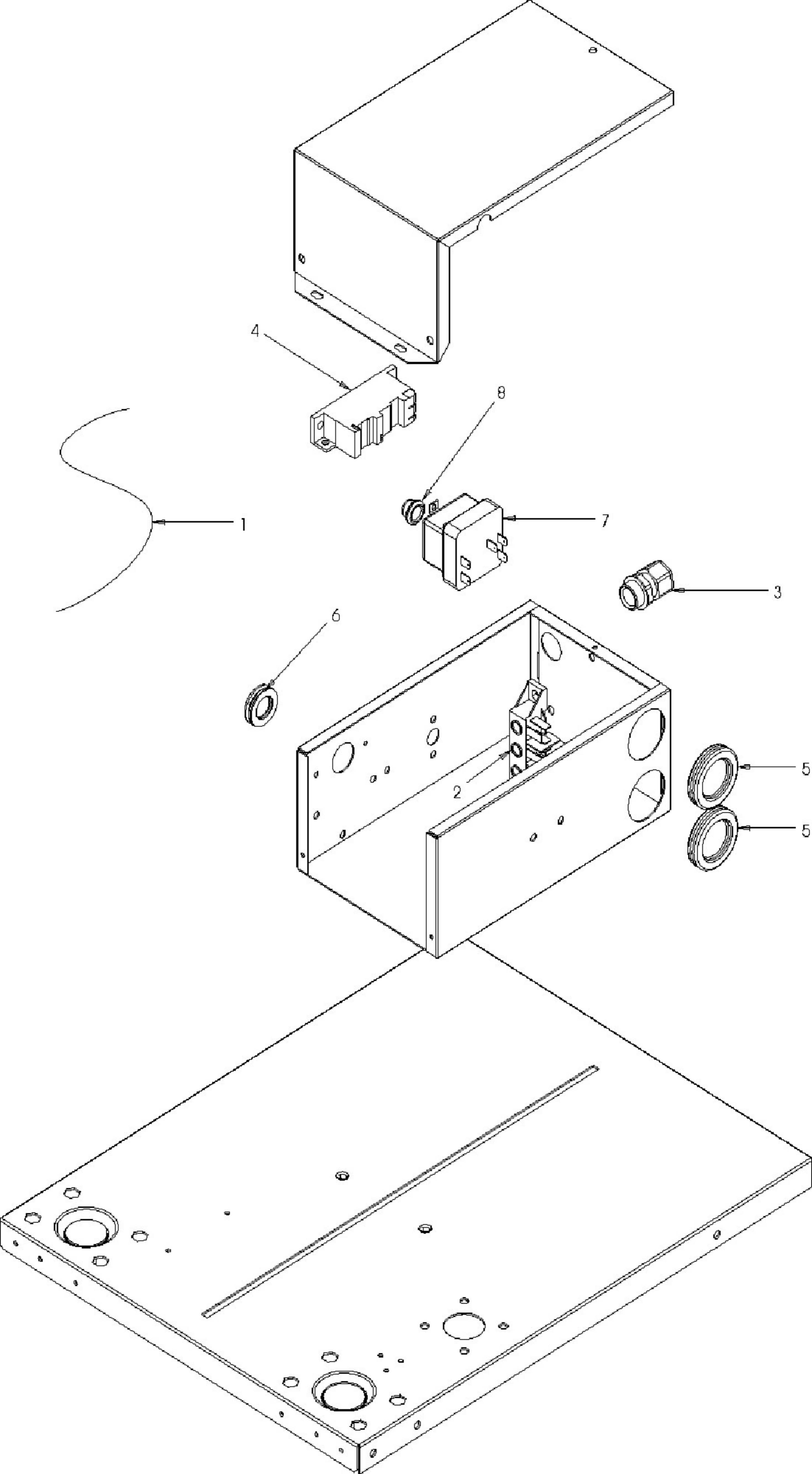


091FR3G

Edition 20131016-







Page	Pos	Code	Description	Info
002	001	3007230	BOTTOM PLATE 359X245X148	01/03/2006-
002	002	3007210	BASKET 283x225x115	17/07/2007-
002	003	3010573	HANDLE	04/10/2013-
002	004	6029110	HINGE ASSEMBLY	19/05/2010-
002	005	6029110	HINGE ASSEMBLY	19/05/2010-
002	006	3015831	EL. CONTROL ASS.Y	13/12/2007-
002	007	3051310	UPPER CONTROL BOARD	01/03/2006-
002	008	3071221	GAS TOP C/WELL ASS. Y	19/09/2011-
002	009	30Q1810	EXT FLUE ASS. Y	01/03/2006-
002	010	3150690	"O" RING	01/03/2006-
002	011	3150790	THERMOSTAT PROTECT.	01/03/2006-
002	012	3152240	THERMOSTAT PROTECT.	01/03/2006-
002	013	3106730	ORANGE LIGHT 230V	23/05/2007-
002	014	3106710	GREEN LIGHT 230V	23/05/2007-
002	015	6300738	THERMOSTAT REPLACING KIT	29/09/2009-
002	016	33D1770	BALL VALVE	01/03/2006-
002	017	35G7250	RH COCK HANDLE	01/03/2006-
002	018	35L0050	LID	01/03/2006-
002	019	35N1612	BOTTOM PLATE	01/03/2006-
002	020	35R1452	PROFILE OMEGA	01/03/2006-
002	021	3600090	MAGNET PLATE	01/03/2006-
002	022	36C2680	FLUE GUARD	01/03/2006-
002	023	36M5430	HANDLE	01/03/2006-
002	024	3AZ0090	DRAIN PIPE ASS. Y	01/03/2006-
002	025	6029880	DOOR ASS.Y	20/06/2012-
003	001	3007720	BURNER 8 KW	01/03/2006-
003	002	3014320	FLEXIBLE PIPE DN10 L=400	01/03/2006-
003	003	3032790	"BICONE SCREW Ø3/8"" G"	01/03/2006-
003	004	32A2361	CABLE "HF" 1200MM	16/10/2013-
003	005	3232960	IGNITION PLUG	16/10/2013-
003	006	6021780	INTERRUPTED THERMOC. M9X1X600 CABL	07/05/2006-
003	007	33A0460	"GAS THERMOST. NOVASIT 820 1/2"""	01/03/2006-
003	007	33A1640	"GAS THERMOST. NOVASIT 820 1/2"""	01/03/2006-
003	008	33A0690	PILOT BURNER BODY Ø0,40	01/03/2006-
003	009	33A0950	REAR BRACKET	01/03/2006-
003	010	33A0970	RING NUT	01/03/2006-
003	011	33A1081	THREE-FLAME BURNER	24/04/2008-
003	012	33Q2571	"REDUCTION MF 3/8""-1/2"""	01/03/2006-
003	013	3079320	FLEXIBLE PIPE L=750	25/05/2007-
003	014	3072140	SUPPORT BURNER	15/07/2006-
003	015	36Q0030	BICONE Ø12X8	01/03/2006-
003	016	36Q0050	BICONE NUT Ø 12	01/03/2006-
003	017	36Q0080	BICONE Ø 10X6.5	11/12/2006-
003	018	36Q0610	BICONE SCREW Ø10	01/03/2006-
003	019	36Q0710	BICONE SCREW Ø 12	01/03/2006-
003	020	36Q0740	PLUG	01/03/2006-
003	021	36M5430	HANDLE	01/03/2006-
003	022	36Q1700	BICONEØ10Ø12X14	11/12/2006-
003	023	36Q1000	CLOSING BICONE NUT	25/05/2007-
003	024	36Q1040	Ø4 BICONE Ø4	25/05/2007-
004	001	32A1640	CABLE "HF" 150MM	01/03/2006-

Page	Pos	Code	Description	Info
004	002	32D0171	TERMINAL BOARD	01/03/2006-
004	003	32D0830	FAIRLEAD Ø 8	01/03/2006-
004	004	32T0210	SPARK IGNITION DEVICE	01/03/2006-
004	005	32X0130	GROMMET Ø29-Ø37	01/03/2006-
004	006	32X0140	GROMMET Ø13,5-Ø25	01/03/2006-
004	007	32Z5612	SAFETY THERMOSTAT	04/12/2008-
004	008	37Q3270	SWITCH COVER	01/03/2006-