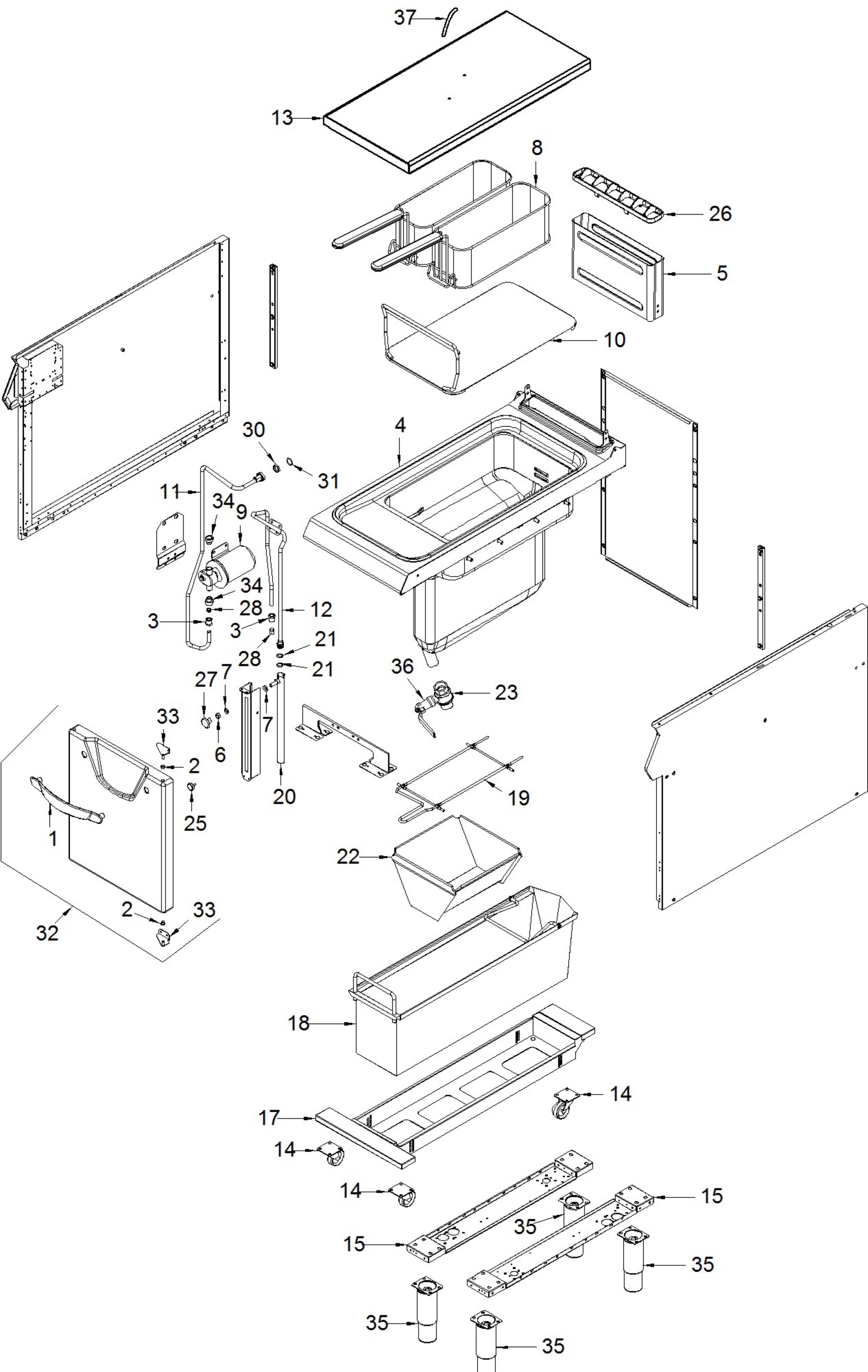
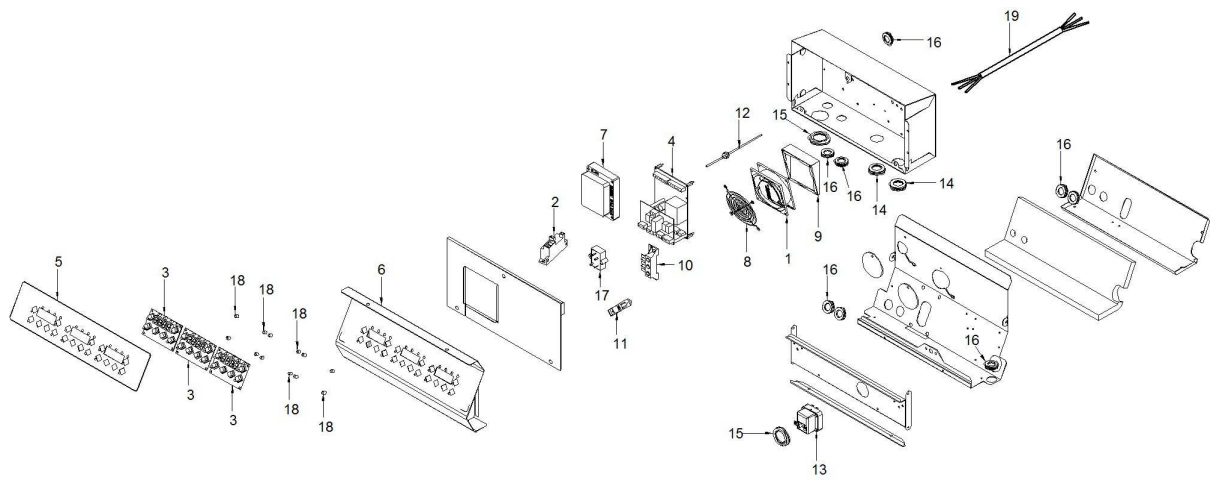


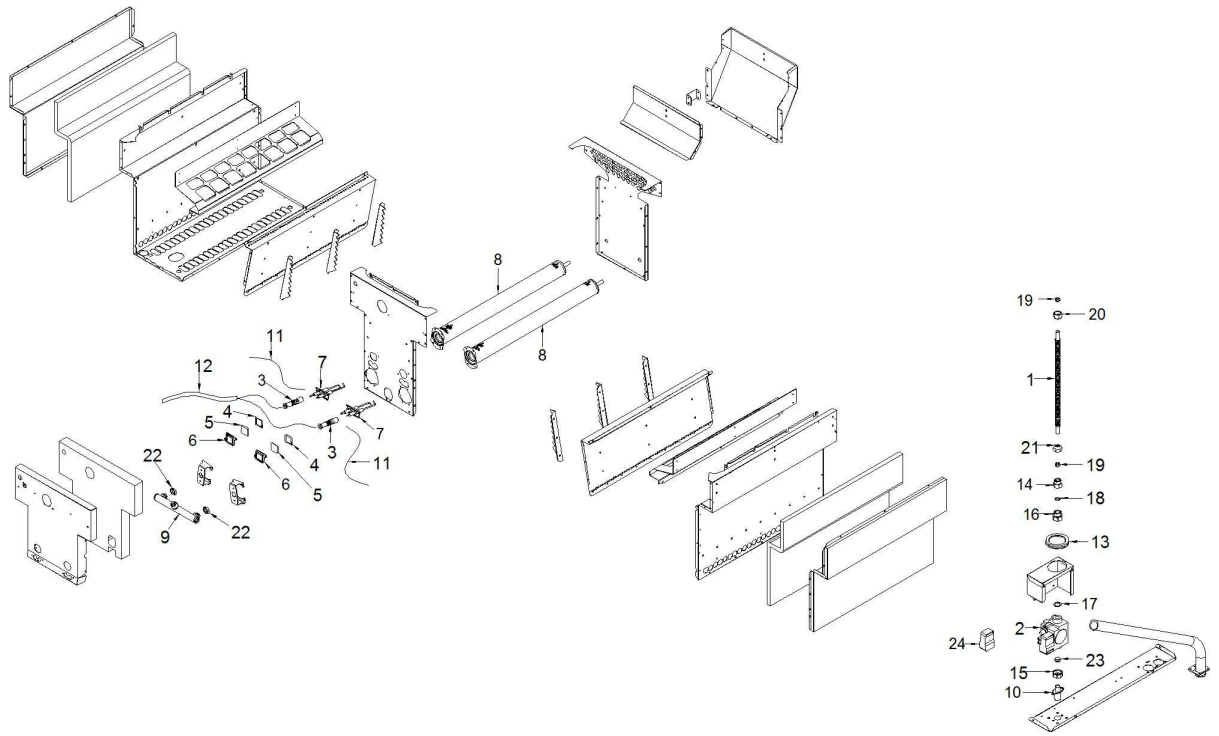


091FR7GS

Edition 20140724-







Page	Pos	Code	Description	Info
002	001	3010573	HANDLE	13/06/2013-
002	002	3011000	BUSHING	13/06/2013-
002	003	3032790	"BICONE SCREW Ø3/8"" G"	13/06/2013-
002	004	3249140	TOP WELL ASS. Y	13/06/2013-
002	005	30Q1810	EXT FLUE ASS. Y	13/06/2013-
002	006	3110050	STEEL NUT M8X6.5	13/06/2013-
002	007	3120050	STEEL WASHER Ø16 Ø8.4=1.6	13/06/2013-
002	008	3125140	BASKET	13/06/2013-
002	009	3125100	MOTOR PUMP	13/06/2013-
002	010	3123500	BOTTOM PLATE	13/06/2013-
002	011	3125171	PIPE	13/06/2013-
002	012	3126180	EXTRACTION UNIT PIPE	13/06/2013-
002	013	3270430	COVER	24/07/2014-
002	014	3142660	PIVOTING CASTOR	13/06/2013-
002	015	3138300	PROFILE OMEGA	13/06/2013-
002	017	3161740	TROLLEY	13/06/2013-
002	018	3249660	WELL	09/07/2013-
002	019	3161890	FRAME	13/06/2013-
002	020	3161920	PIPE	13/06/2013-
002	021	3150190	O RING	13/06/2013-
002	022	33A2770	OIL FILTER	13/06/2013-
002	023	33D1980	COCK MF 1"	13/06/2013-
002	025	3600090	MAGNET PLATE	13/06/2013-
002	026	36C2680	FLUE GUARD	13/06/2013-
002	027	36M5430	HANDLE	13/06/2013-
002	028	36Q0080	BICONE Ø 10X6.5	13/06/2013-
002	030	36Q1110	LOCK NUT 3/8"	13/06/2013-
002	031	37Q1210	"O" RING Ø 18.77"	13/06/2013-
002	032	6029880	DOOR ASS.Y	13/06/2013-
002	033	6029110	HINGE ASSEMBLY	13/06/2013-
002	034	3162260	EXTENSION CORD 3/8"- 1/4"	13/06/2013-
002	035	3138310	STAINLESS STEEL	13/06/2013-
002	036	3029350	FOOT EXTENSION	13/06/2013-
002	037	3104440	HANDLE	24/07/2014-
003	001	3076620	DRIVEN FAN	15/09/2008-
003	002	3107650	SPARK IGNITION DEVICE	15/09/2008-
003	003	6300726	PCB	15/09/2008-
003	004	6300725	PCB	15/09/2008-
003	005	3124022	PLASTIC COATED PANEL	15/09/2008-
003	006	3124580	CONTROL BOARD	15/09/2008-
003	007	3128260	COMBUSTION CONTROL	15/09/2008-
003	008	3148060	PROTECT GRID	15/09/2008-
003	009	3158360	TRIM	15/09/2008-
003	010	32D0171	TERMINAL BOARD	15/09/2008-
003	011	32D1820	CABLE CLAMP	15/09/2008-
003	012	32V5760	THERMAL RESISTOR, PT1000	15/09/2008-
003	013	32V6561	SAFETY THERMOSTAT	15/09/2008-
003	014	32X0120	GROMMETØ 21	15/09/2008-
003	015	32X0130	GROMMET Ø29-Ø37	15/09/2008-
003	016	32X0140	GROMMET Ø13,5-Ø25	15/09/2008-
003	017	32Z6090	FILTER	15/09/2008-

Page	Pos	Code	Description	Info
003	018	36C0970	SPACER	15/09/2008-
003	019	3127300	POWER SUPPLY CABLE	28/04/2009-
004	001	3066040	FLEXIBLE PIPE DN12 L=400	15/09/2008-
004	002	3011580	VALVE, SIGMA SIT. 840	15/09/2008-
004	002	3041070	VALVE, SIGMA SIT. 840 220V/60H	15/09/2008-
004	003	3253680	PLUG PROTECTION	10/09/2013-
004	004	3031901	GASKET	15/09/2008-
004	005	3070970	SPY-HOLE	15/09/2008-
004	006	3070980	SUPPORT GLASS	15/09/2008-
004	007	3148431	IGNITION PLUG	05/08/2010-
004	008	3111330	BURNER 13KW	15/09/2008-
004	009	3111350	FILLING FUNNEL	15/09/2008-
004	010	3126190	INTAKE UNION, GAS	15/09/2008-
004	011	3211920	"CABLE ""HF"" 400MM"	18/07/2013-
004	012	3154280	CABLES	15/09/2008-
004	013	32X0350	GROMMET	15/09/2008-
004	014	33Q3140	SLEEVE 1/2"	15/09/2008-
004	015	33Q4830	"OGIVAL RETAINER UNION 3/4"" Ø16"	15/09/2008-
004	016	3215030	SLEEVE F3/4 M1/2	14/06/2013-
004	017	36E3600	WASHER	15/09/2008-
004	018	36E3610	WASHER	15/09/2008-
004	019	36Q0030	BICONE Ø12X8	15/09/2008-
004	020	36Q0050	BICONE NUT Ø 12	15/09/2008-
004	021	36Q0590	CLOSING BICONE NUT Ø 12	15/09/2008-
004	022	36Q1110	LOCK NUT 3/8"	15/09/2008-
004	023	36Q1820	OGIVAL GASKET, 16	15/09/2008-
004	024	3188170	230V-50Hz SOLENOID VALVE COIL	15/09/2008-
004	024	3188180	220V-60Hz SOLENOID VALVE COIL	15/09/2008-