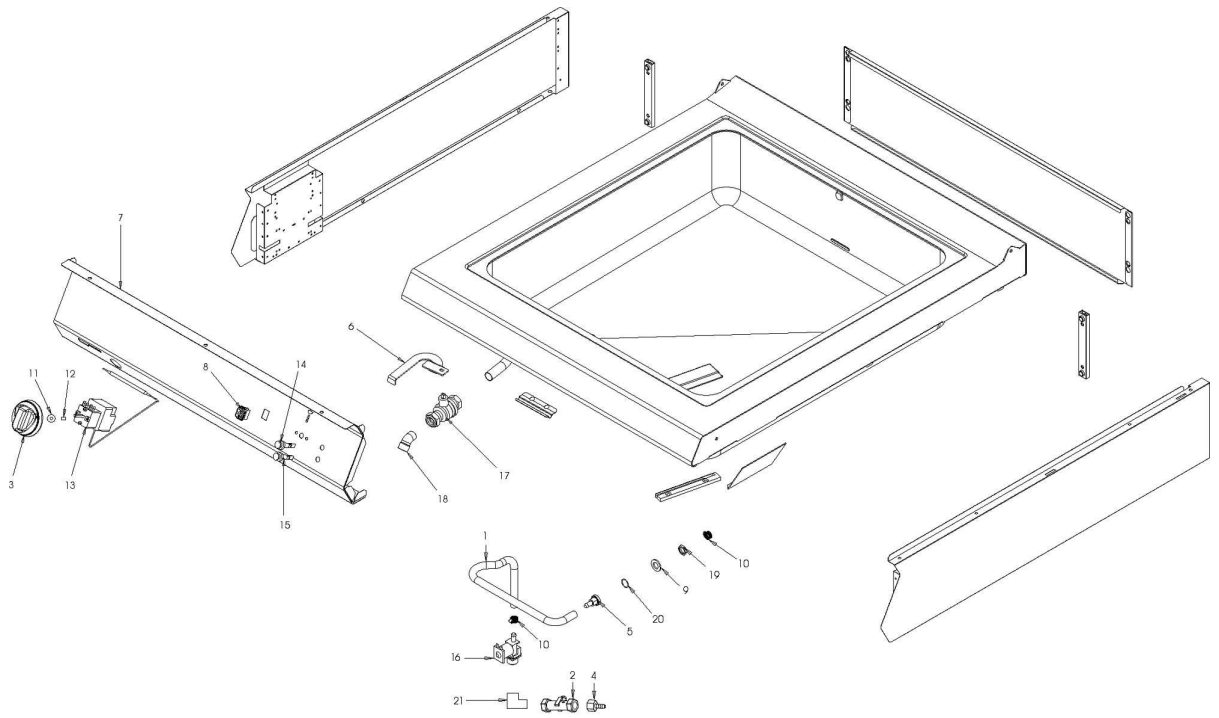
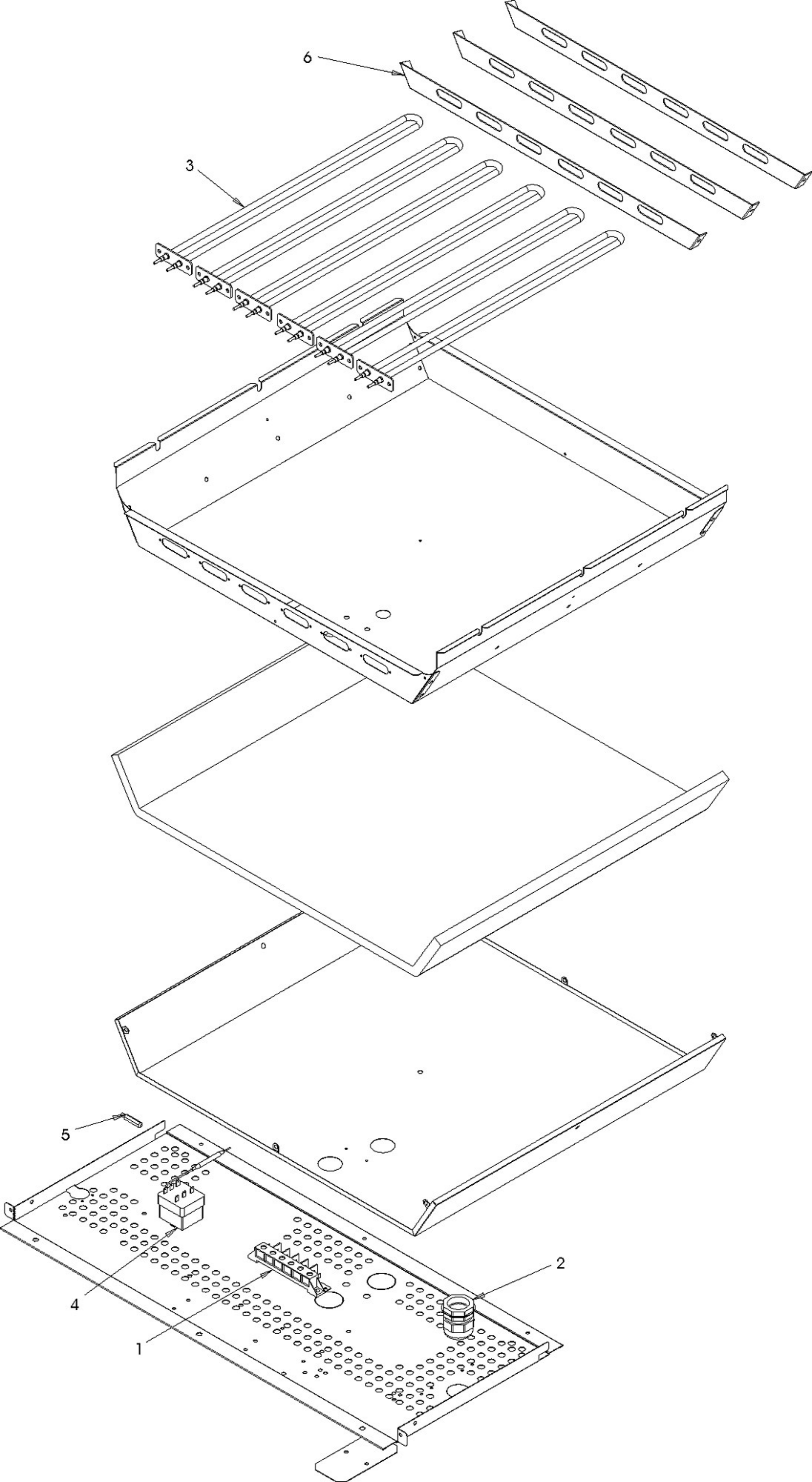




190BM2E

Edition 20080808-





Page	Pos	Code	Description	Info
002	001	131AA12	RUBBER HOSE ϕ 17 ϕ 10 X H ² O	01/03/2006-
002	002	3004170	VALVE	01/03/2006-
002	003	3015751	ELECTRIC CONTROL KNOB	07/04/2008-
002	004	3019770	RUBBER HOLDER	31/01/2008-
002	005	3029440	WATER SPOUT	01/03/2006-
002	006	3054460	COCK HANDLE	01/03/2006-
002	007	3055030	UPPER CONTROL BOARD	01/03/2006-
002	008	6300675	BLUE SWITCH + PROTECTION	08/08/2008-
002	009	3121440	WASHER	01/03/2006-
002	010	3140230	12/20 PIPE CLAMP	31/01/2008-
002	011	3152240	THERMOSTAT PROTECT.	01/03/2006-
002	012	3170290	KNOB SPRING	01/03/2006-
002	013	32V0060	THERMOSTAT 30-110° C	01/03/2006-
002	014	6300652	GREEN LIGHT 400V ASS.Y	23/05/2007-
002	015	6300651	ORANGE LIGHT 400V ASS.Y	23/05/2007-
002	016	33D1371	INLET WATER SOLENOID VALVE	01/03/2006-
002	017	33D2131	COCK ϕ 18	01/03/2006-
002	018	33Q3730	DRAIN PIPE 45° MF ϕ	01/03/2006-
002	019	36Q1110	LOCK NUT 3/8"	01/03/2006-
002	020	37Q1210	"O" RING ϕ 18.77"	01/03/2006-
002	021	3143730	ELBOW FF 3/4"-1/2"	31/01/2008-
003	001	32D0251	TERMINAL BOARD	01/03/2006-
003	002	32D1780	FAIRLEAD	01/03/2006-
003	003	32G2220	HEATING ELEMENT	01/03/2006-
003	004	32Z9210	THERMOSTAT 160° C	01/03/2006-
003	005	36G2590	PIN	01/03/2006-
003	006	35R1000	SUPPORT "L" HEATING	01/03/2006-