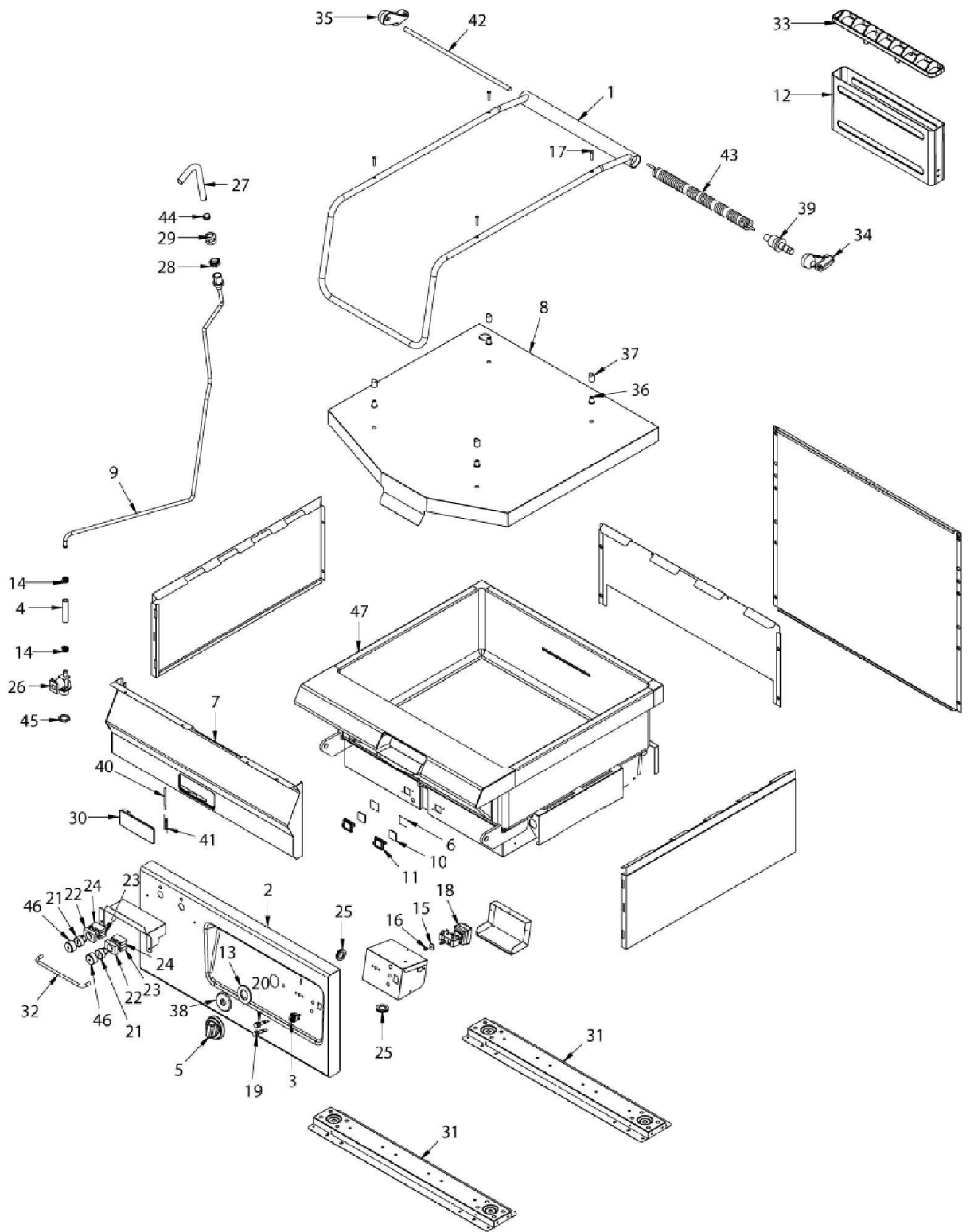
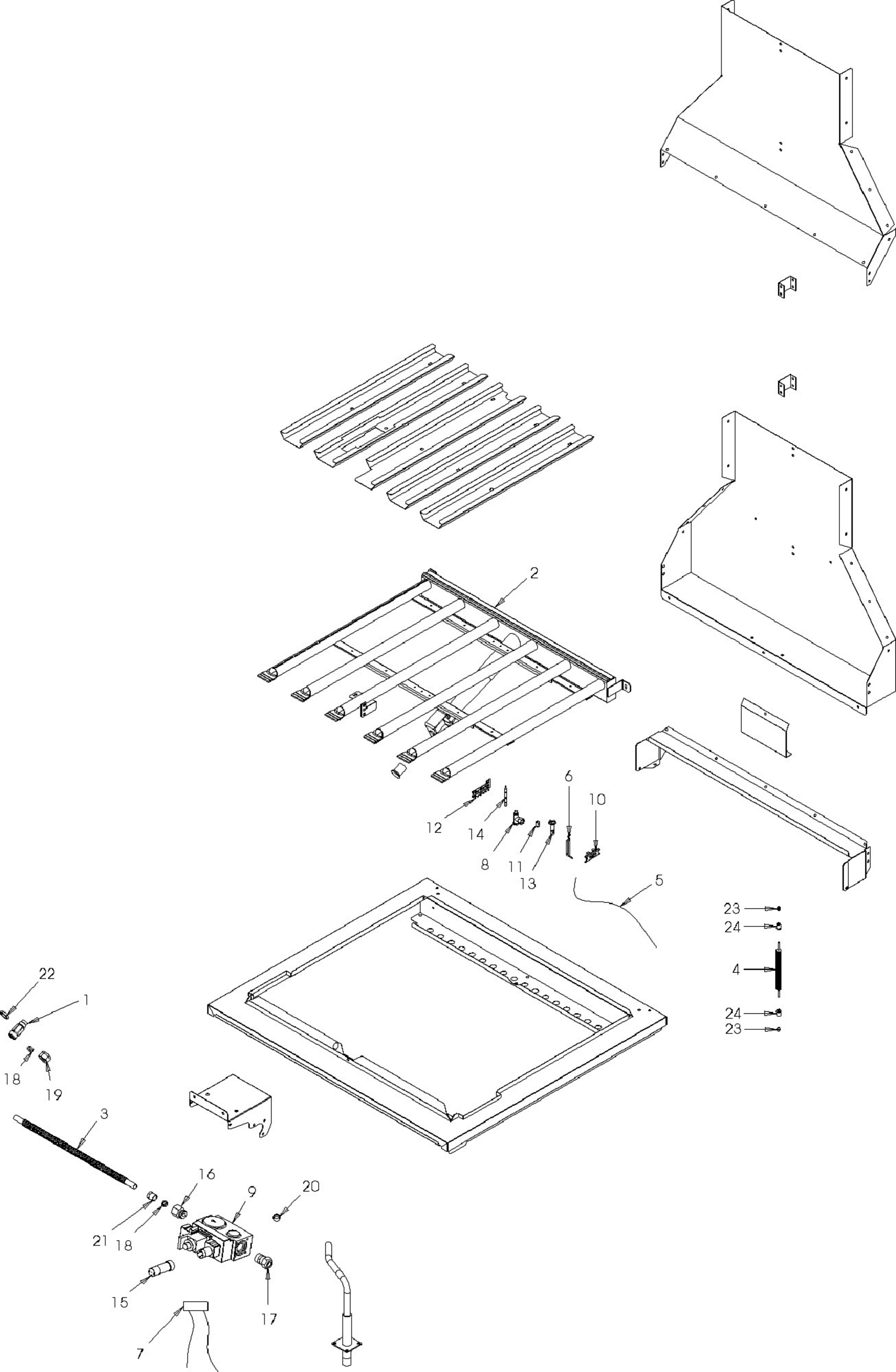




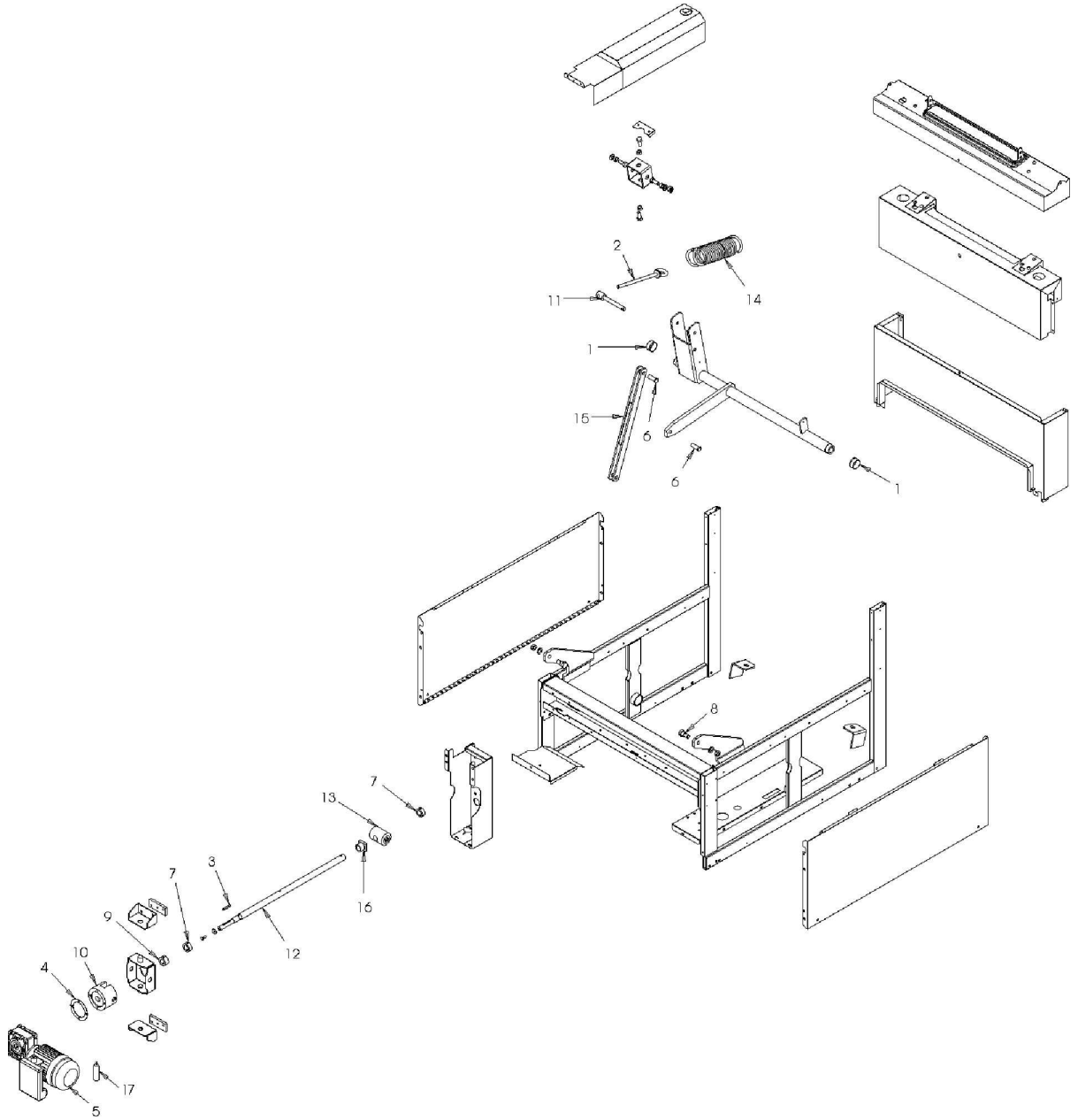
191BR1GA

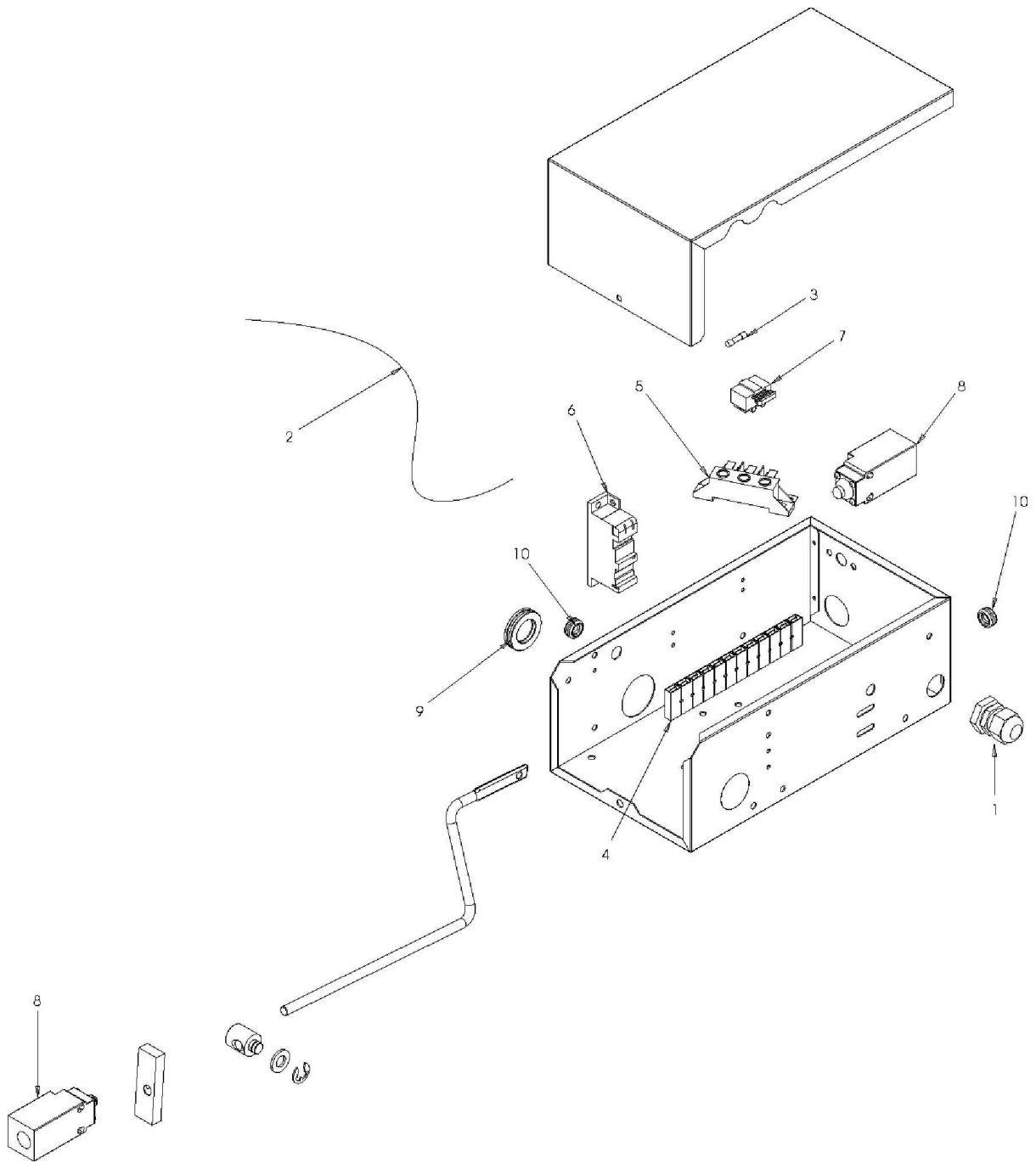
Edition 20131016-





- 23 — [Screw with hex head]
- 24 — [Screw with hex head]
- 4 — [Screw with hex head]
- 24 — [Screw with hex head]
- 23 — [Screw with hex head]





Page	Pos	Code	Description	Info
002	001	3061911	HANDLE	01/03/2006-
002	002	3062330	FRONT PANEL	01/03/2006-
002	003	6300674	SWITCH	28/01/2008-
002	004	131AA12	RUBBER HOSEØ17Ø10 X H²O	01/03/2006-
002	005	3015871	ELECTRIC CONTROL KNOB	17/03/2008-
002	006	3031901	GASKET	01/03/2006-
002	007	3047771	CONTROL PANEL	01/03/2006-
002	008	3061903	COVER	14/01/2013-
002	009	3065570	WATER PIPE	01/03/2006-
002	010	3070970	SPY-HOLE	01/03/2006-
002	011	3070980	SUPPORT GLASS	01/03/2006-
002	012	30Q1800	EXT FLUE ASS. Y	01/03/2006-
002	013	3120410	WASHER	01/03/2006-
002	014	3140230	12/20 PIPE CLAMP	01/03/2006-
002	015	3152240	THERMOSTAT PROTECT.	01/03/2006-
002	016	3170290	KNOB SPRING	01/03/2006-
002	017	3232650	SCREW M5X30	21/02/2013-
002	018	32V0661	THERMOSTAT	01/03/2006-
002	019	3106730	ORANGE LIGHT 230V	23/05/2007-
002	020	3106710	GREEN LIGHT 230V	23/05/2007-
002	021	32W3300	BLACK SWITCH	01/03/2006-
002	022	32W3310	SUPPORT BASE	01/03/2006-
002	023	32W3320	AUXILIARY CONTACT N.O.	01/03/2006-
002	024	32W3330	AUXILIARY CONTACT N.C.	01/03/2006-
002	025	32X0120	GROMMETØ 21	01/03/2006-
002	026	33D1371	INLET WATER SOLENOID VALVE	01/03/2006-
002	027	33Q3780	WATER SPOUT	01/03/2006-
002	028	33Q3990	RING NUT	01/03/2006-
002	029	33Q4000	NUT	01/03/2006-
002	030	35G7900	SLOT COVER	01/03/2006-
002	031	35R2972	OMEGA FRAME	01/03/2006-
002	032	3600890	CONTROL PROTECTION	01/03/2006-
002	033	36C1310	FLUE GUARD	01/03/2006-
002	034	36C2590	RH HINGE SUPPORT	01/03/2006-
002	035	36C2600	LH HINGE SUPPORT	01/03/2006-
002	036	36E0440	PIN M5 Ø18Ø12	01/03/2006-
002	037	36E0870	SPACER	01/03/2006-
002	038	36E1910	LOCKING RING FOR GAS VALVE	01/03/2006-
002	039	36G2680	SPRING PIN	01/03/2006-
002	040	36G5150	PIN	01/03/2006-
002	041	36G5180	SPRING	01/03/2006-
002	042	36H0260	HINGE SHAFT	01/03/2006-
002	043	36H0350	SPRING	01/03/2006-
002	044	36Q0460	BICONE Ø 18X9	01/03/2006-
002	045	36Q1100	LOCK NUT 3/4"	01/03/2006-
002	046	37Q4030	HEAT. ELEM. PROTECTION	01/03/2006-
002	047	3047641	WELL ASSEMBLY	01/03/2006-
003	001	3035340	NOZZLE HOUSING	01/03/2006-
003	002	3056180	BURNER 24KW	01/03/2006-
003	003	3066040	FLEXIBLE PIPE DN12 L=400	01/03/2006-
003	004	3079290	FLEXIBLE PIPE L=400	19/03/2007-

Page	Pos	Code	Description	Info
003	005	32A2361	CABLE "HF" 1200MM	16/10/2013-
003	006	3232960	IGNITION PLUG	16/10/2013-
003	007	33A0020	COMPL. VALVE	01/03/2006-
003	008	33A0690	PILOT BURNER BODY Ø0,40	01/03/2006-
003	009	33A0930	"GAS THERMOST. NOVASIT 824 1/2""	01/03/2006-
003	009	33A1670	"GAS THERMOST.	01/03/2006-
003	010	33A0950	NOVASIT 824 1/2"" REAR BRACKET	01/03/2006-
003	011	33A0970	RING NUT	01/03/2006-
003	012	33A1000	FRONT BRACKET	01/03/2006-
003	013	33A1081	THREE-FLAME BURNER	24/04/2008-
003	014	33A1190	THERMOCOUPLE M9X1X750	01/03/2006-
003	015	3227400	HANDLE EXTENSION	31/07/2012-
003	016	33Q2571	"REDUCTION MF 3/8""-1/2""	01/03/2006-
003	017	33Q4080	"NIPPLE M/M 1/2"" Ø14"	01/03/2006-
003	018	36Q0030	BICONE Ø12X8	01/03/2006-
003	019	36Q0050	BICONE NUT Ø 12	01/03/2006-
003	020	36Q0310	BICONE Ø 14 X 10	01/03/2006-
003	021	36Q0710	BICONE SCREW Ø 12	01/03/2006-
003	022	36Q1110	LOCK NUT 3/8"	01/03/2006-
003	023	36Q1040	BICONE Ø4	19/03/2007-
003	024	36Q1000	CLOSING BICONE NUT Ø4	19/03/2007-
004	001	3062320	BUSHING	01/03/2006-
004	002	30T2710	FIXING M10 ASS.Y	01/03/2006-
004	003	3100130	FEATHER	01/03/2006-
004	004	3080940	GASKET	20/10/2006-
004	005	3080480	RATIOMOTOR CM030U2556B14+56B14	20/10/2006-
004	006	36C2870	PIN	01/03/2006-
004	007	36E0400	BUSHING Ø30,Ø20=12	01/03/2006-
004	008	36E0430	PIN M12 CH20X34,5	01/03/2006-
004	009	36E0770	BUSHING Ø30 Ø17=15	01/03/2006-
004	010	3080470	PLATE	20/10/2006-
004	011	36E1050	PIN	01/03/2006-
004	012	36G8100	LH SCREW Ø20X4 TP	01/03/2006-
004	013	36G8130	LEAD NUT 20TPN	01/03/2006-
004	014	36G8160	SPRING	01/03/2006-
004	015	36G8180	LIFTING ROD	01/03/2006-
004	016	36G8900	BUSHING 20TPSX	01/03/2006-
004	017	3229040	CAPACITOR 8 µF	01/03/2006-
005	001	3059590	GROMMET	01/03/2006-
005	002	3059160	"CABLE ""HF"" 150MM"	01/03/2006-
005	003	3200020	FUSE 5X20	01/03/2006-
005	004	32D0080	TERMINAL BOARD	01/03/2006-
005	005	32D0171	TERMINAL BOARD	01/03/2006-
005	006	32T0210	SPARK IGNITION DEVICE	01/03/2006-
005	007	32V1170	FUSE-HOLDER	01/03/2006-
005	008	32W3251	PROTECTED MICROSWITCH	01/03/2006-
005	009	32X0120	GROMMETØ 21	01/03/2006-
005	010	32X0200	GROMMET Ø7.5-Ø11.5	01/03/2006-