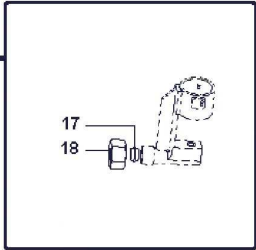
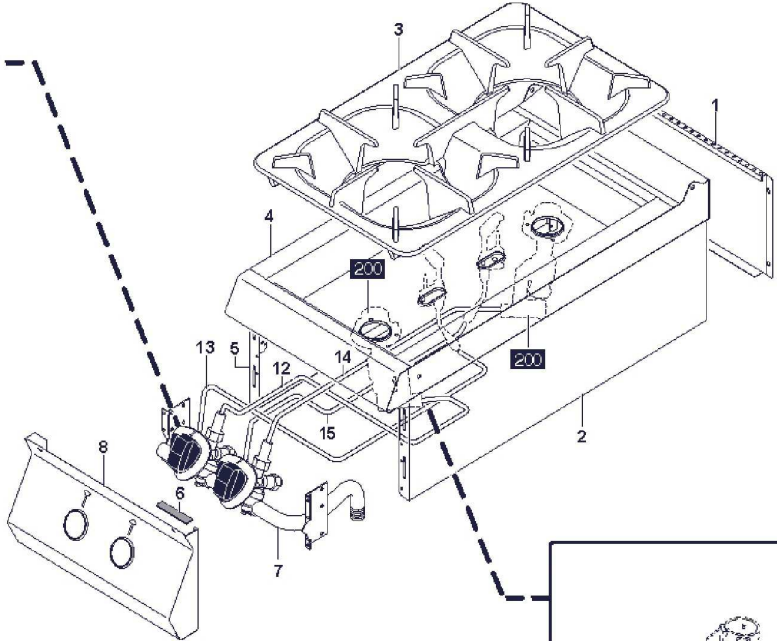
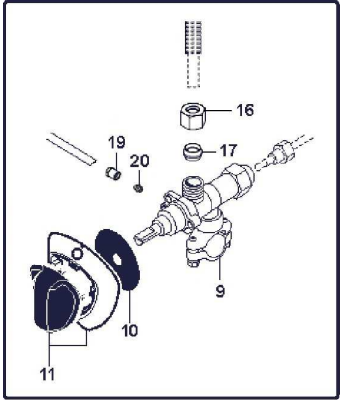
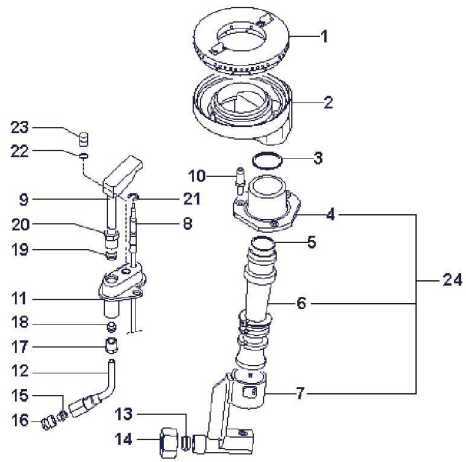


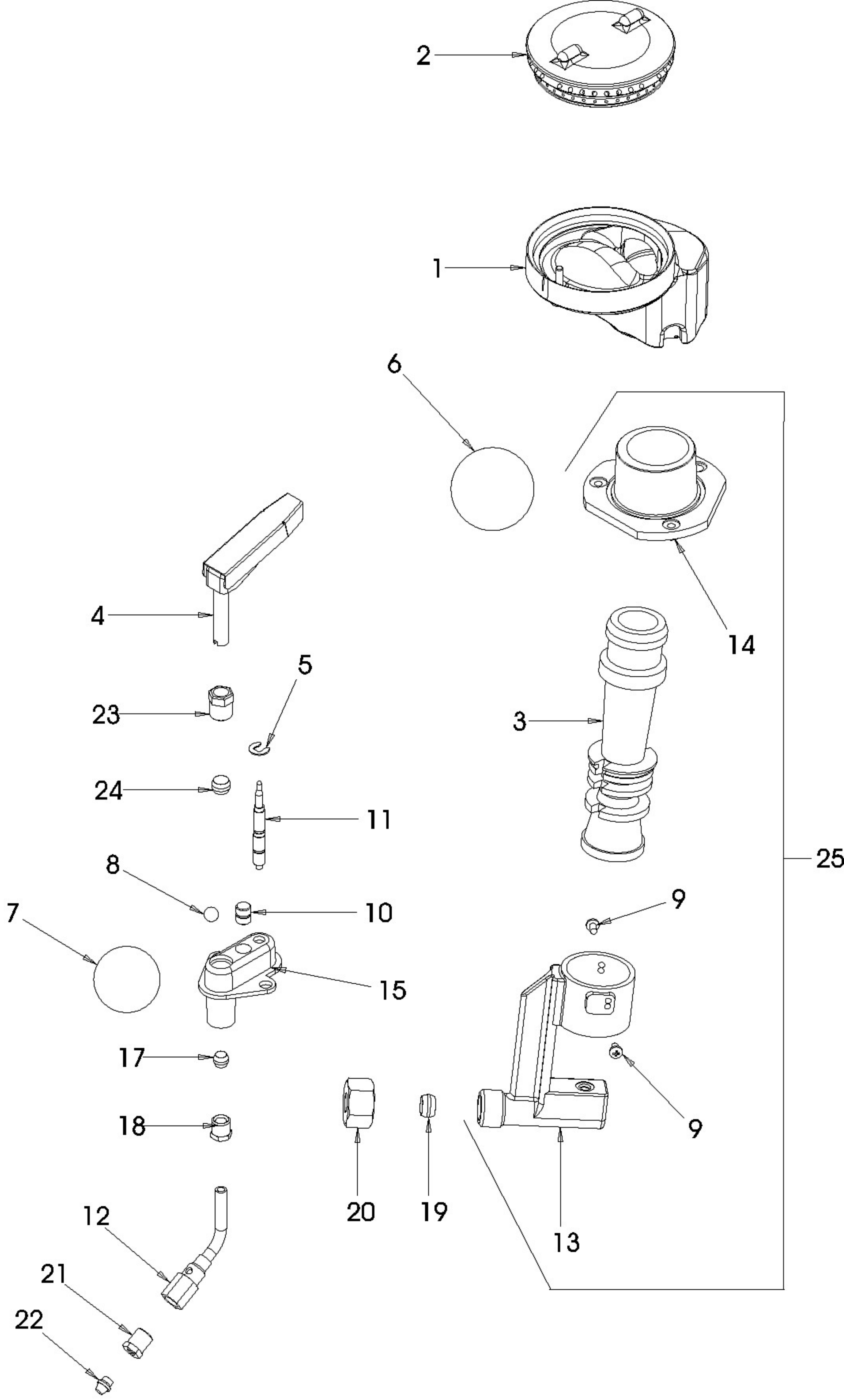


1G0FA0

Edition 20120206-







Page	Pos	Code	Description	Info
002	001	35E3380	REAR PANEL 350	01/06/2002-
002	002	35H2490	RH PANEL	01/06/2002-
002	003	36A4971	GRID	06/02/2012-
002	004	30M8182	PIANO COMP.GAS	01/06/2002-
002	005	35H2890	LH PANEL	01/06/2002-
002	006	137AA04	GASKET	01/06/2002-
002	007	3084320	GAS MANIFOLD	18/05/2007-
002	008	30A5020	UPPER CONTROL BOARD	01/06/2002-
002	009	3064310	GAS CONTROL	18/05/2007-
002	010	3152250	GAS VALVE GUARD Ø 50	01/06/2002-
002	011	3013171	KNOB Ø8	01/03/2008-
002	012	3014320	FLEXIBLE PIPE DN10 L=400	03/11/2005-
002	013	35X5520	PILOT BURNER PIPE	01/06/2002-
002	014	3014330	FLEXIBLE PIPE DN10 L=600	03/11/2005-
002	015	35X5540	PILOT BURNER PIPE	01/06/2002-
002	016	36Q0830	BICONE NUT Ø 10	03/11/2005-
002	017	36Q0080	BICONE Ø 10X6.5	03/11/2005-
002	018	36Q0610	BICONE SCREW Ø10	03/11/2005-
002	019	36Q1000	CLOSING BICONE NUT Ø4	01/06/2002-
002	020	36Q1040	BICONE Ø4	01/06/2002-
002	200	M009780	M.BURNER 6KW	01/06/2002-
003	001	3019390	BURNER CAP Ø 110 7kW	16/05/2005-
003	002	3019380	BURNER Ø 110 7kW	16/05/2005-
003	003	3152040	RING "OR" Ø 47,35	01/06/2002-
003	004	34A2071	BURNER SUPPORT	03/12/2009-
003	005	3152370	RING "OR" Ø 34.65	01/06/2002-
003	006	34A2010	VENTURI Ø12.5	01/06/2002-
003	007	34A2020	NOZZLE SUPP. CONNECT.	01/06/2002-
003	008	33A0680	THERMOCOUPLE	01/06/2002-
003	009	33A1490	M8X1X600 PILOT PIPE	01/06/2002-
003	010	31V0241	PIVOT	01/06/2002-
003	011	34A2381	PILOT BURNER SUPPORT	28/01/2010-
003	012	33A1920	PILOT BURNER BODY	01/06/2002-
003	013	36Q0080	BICONE Ø 10X6.5	01/06/2002-
003	014	36Q0610	BICONE SCREW Ø10	01/06/2002-
003	015	36Q1040	BICONE Ø4	01/06/2002-
003	016	36Q1000	CLOSING BICONE NUT Ø4	01/06/2002-
003	017	36Q0060	CLOSING BICONE NUT Ø 6	01/06/2002-
003	018	36Q0020	BICONE Ø 6 X 6.5	01/06/2002-
003	019	36Q1630	BICONE Ø 8X6.5	01/06/2002-
003	020	36Q1620	BICONE SCREW M	01/06/2002-
003	021	3120460	12X1 SEAL RING	01/06/2002-
003	022	3152550	RING "OR" Ø 6.0	01/06/2002-
003	023	31V0370	HOLE PLUG	01/06/2002-
003	024	6013751	BURNER SUPPORT 5,5KW/6KW	01/06/2002-
004	001	3057600	BURNER ASS. Y4Kw Ø80	01/03/2008-
004	002	3057610	BURNER CAP Ø80 4KW	01/03/2008-
004	003	3057620	VENTURI PIPE	01/03/2008-
004	004	3112140	PILOT PIPE	01/03/2008-
004	005	3120460	SEAL RING	01/03/2008-
004	006	3152040	RING "OR" Ø 47,35	01/03/2008-

Page	Pos	Code	Description	Info
004	007	3152370	RING "OR" Ø 34.65	01/03/2008-
004	008	3152550	RING "OR" Ø 6.0	01/03/2008-
004	009	31M6320	SCREW TCB	01/03/2008-
004	010	31V0370	HOLE PLUG	01/03/2008-
004	011	33A0680	THERMOCOUPLE M8X1X600	01/03/2008-
004	012	33A1920	PILOT BURNER BODY	01/03/2008-
004	013	34A2020	NOZZLE SUPP. CONNECT.	01/03/2008-
004	014	34A2071	BURNER SUPPORT	03/12/2009-
004	015	34A2381	PILOT BURNER SUPPORT	28/01/2010-
004	017	36Q0020	BICONE Ø 6 X 6.5	01/03/2008-
004	018	36Q0060	CLOSING BICONE NUT Ø 6	01/03/2008-
004	019	36Q0080	BICONE Ø 10X6.5	01/03/2008-
004	020	36Q0610	BICONE SCREW Ø10	01/03/2008-
004	021	36Q1000	CLOSING BICONE NUT	01/03/2008-
004	022	36Q1040	Ø4 BICONE Ø4	01/03/2008-
004	023	36Q1620	BICONE SCREW M 12X1	01/03/2008-
004	024	36Q1630	BICONE Ø 8X6.5	01/03/2008-
004	025	6020730	BURNER SUPPORT	01/03/2008-