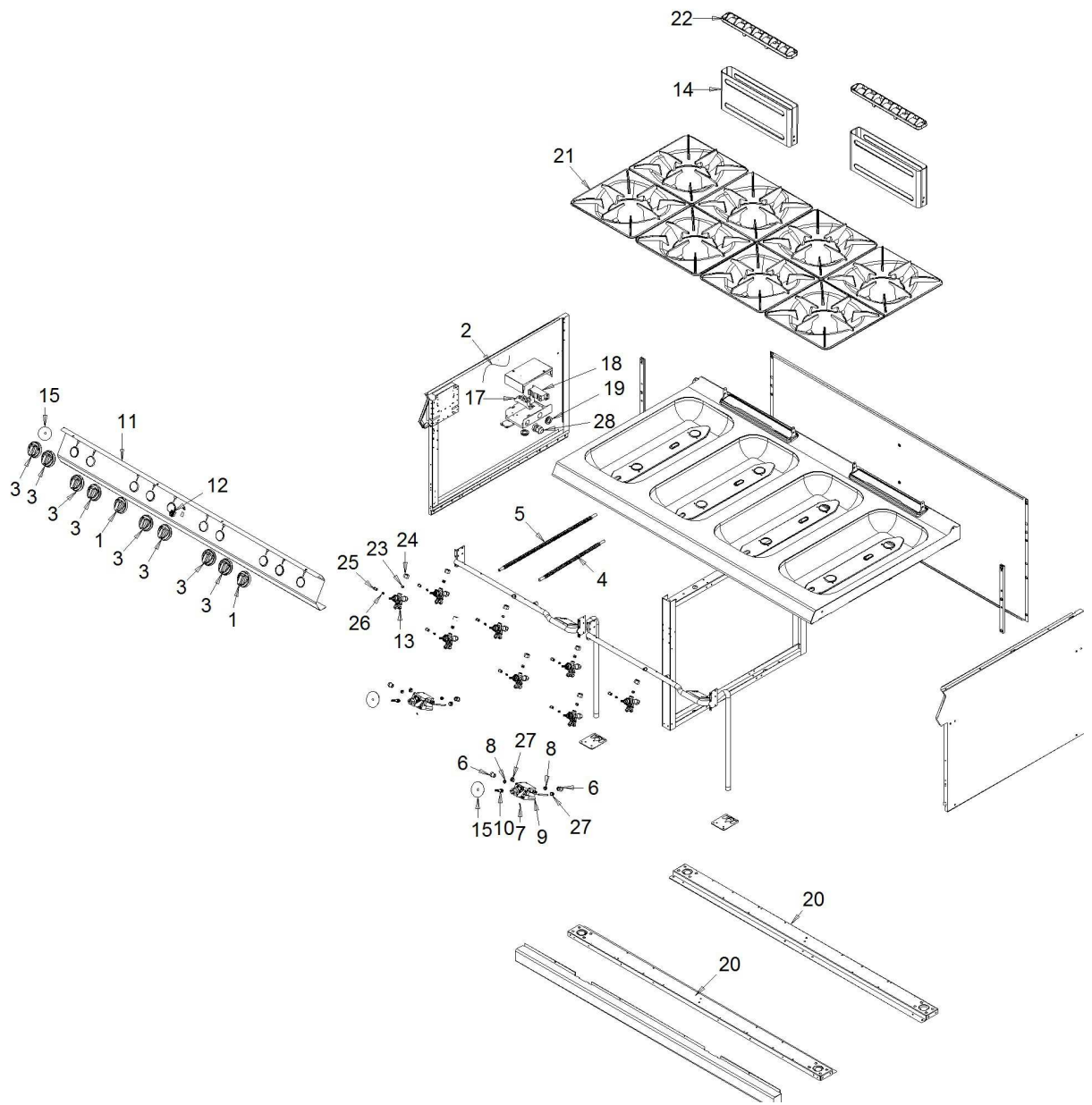
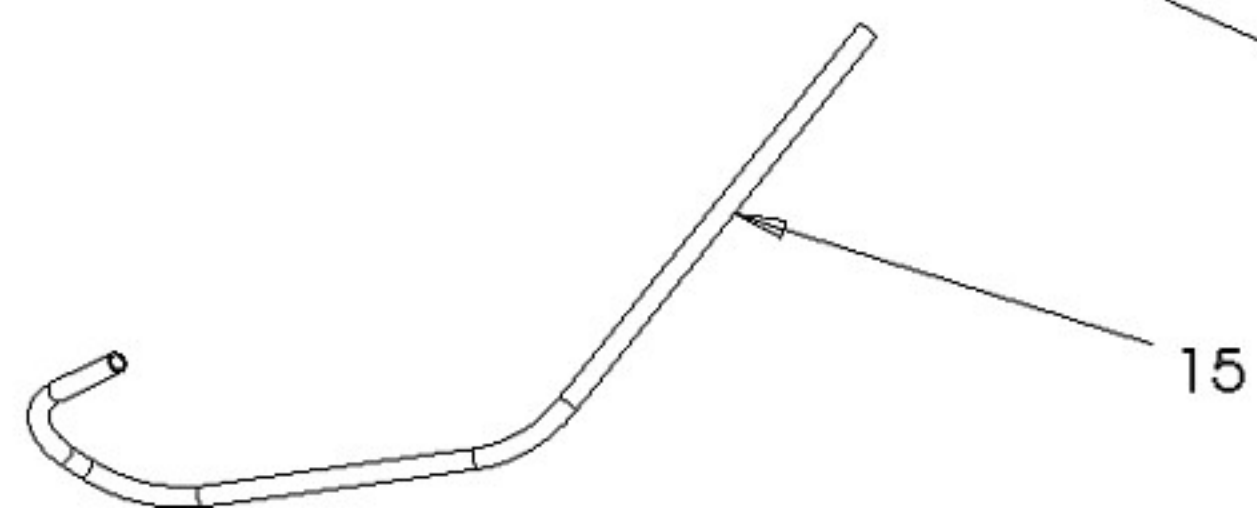
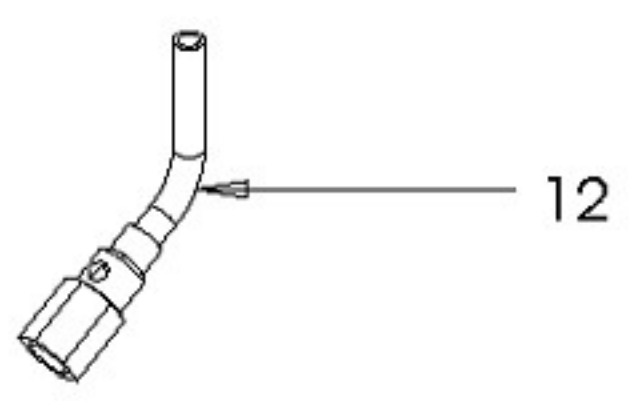
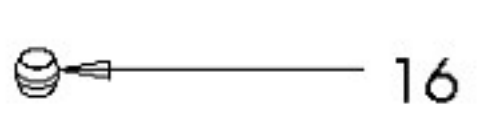
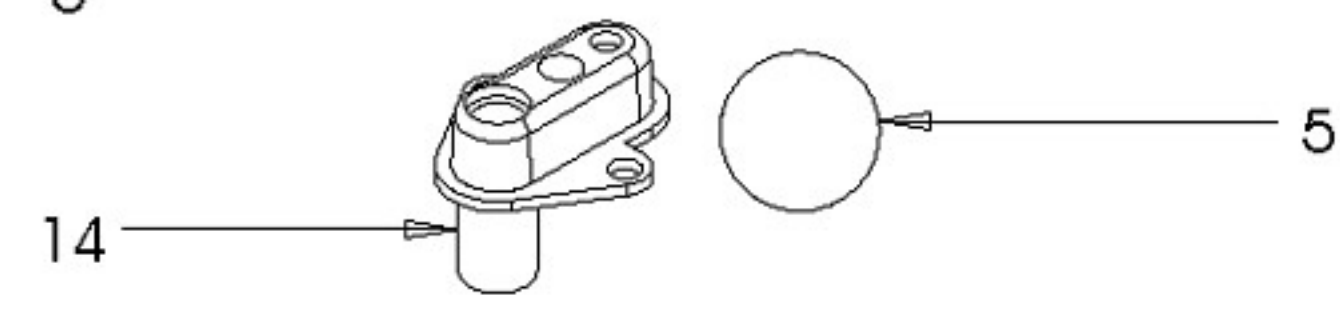
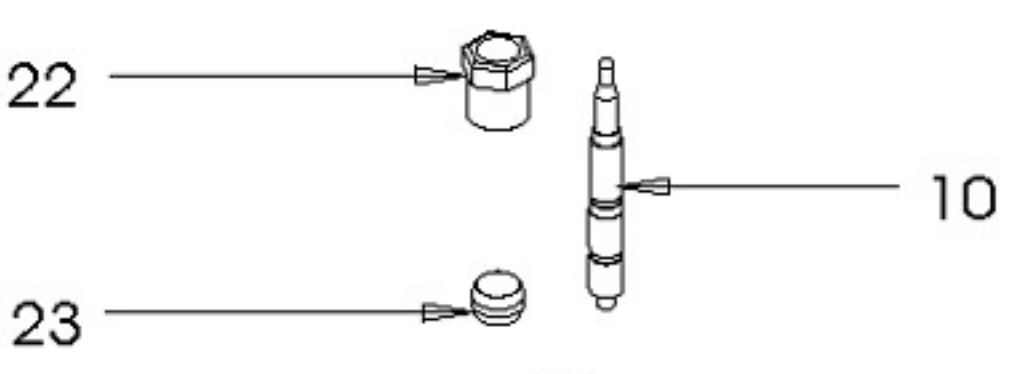
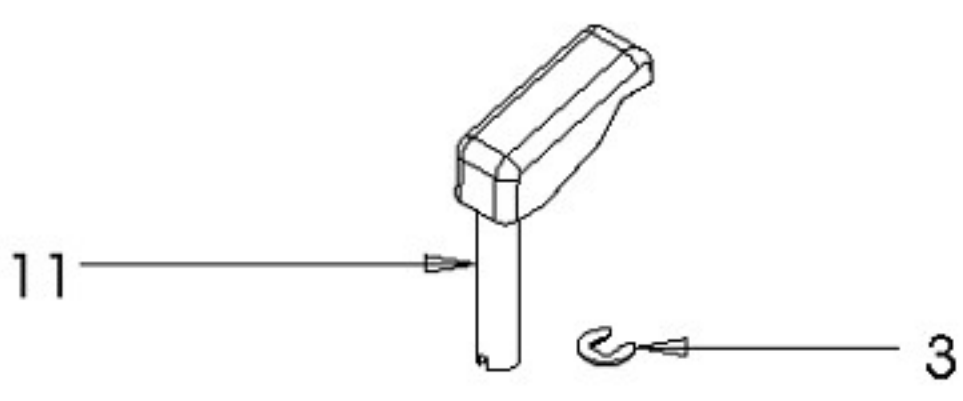
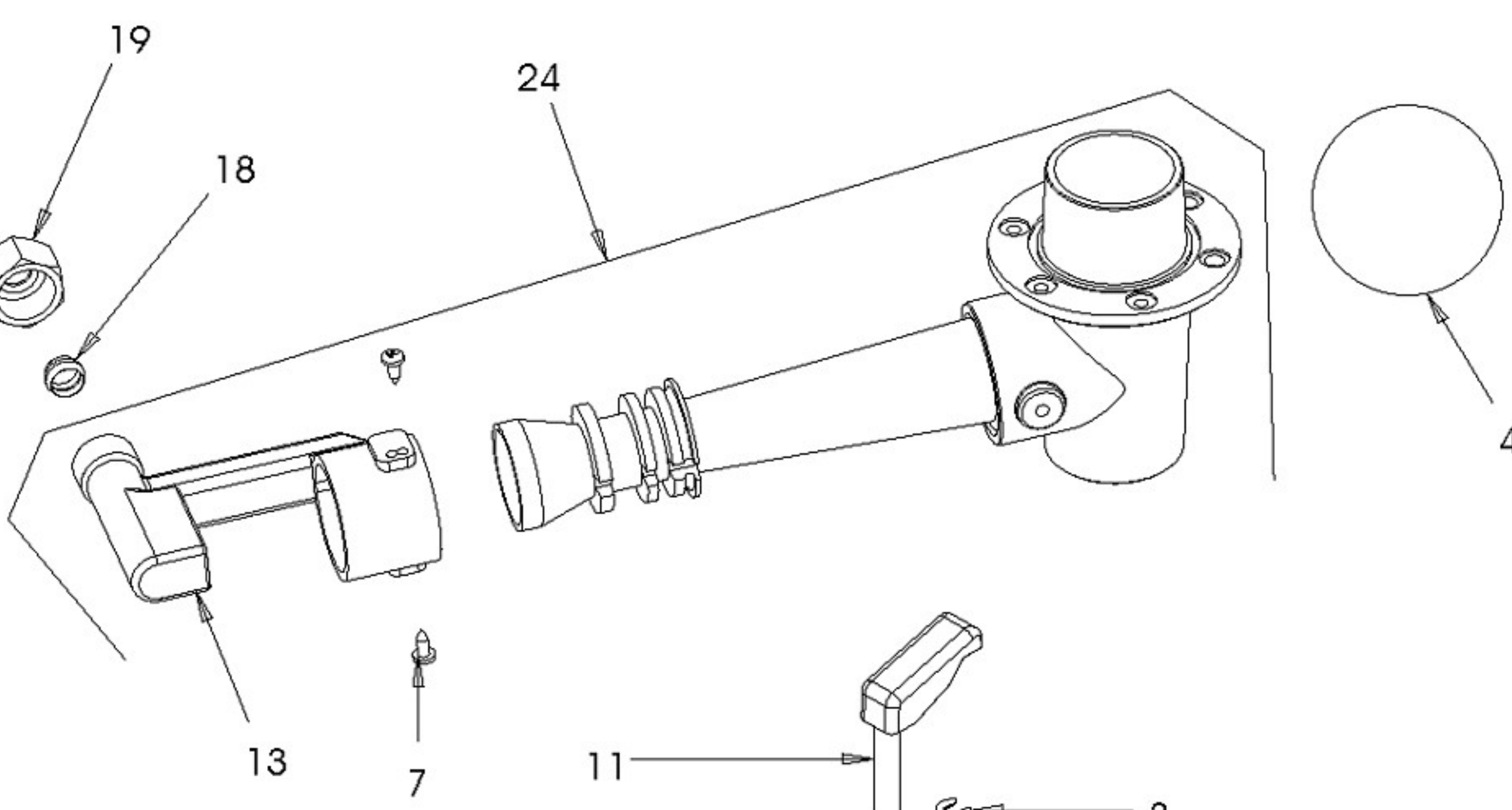
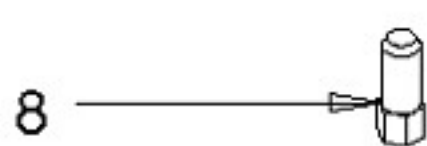
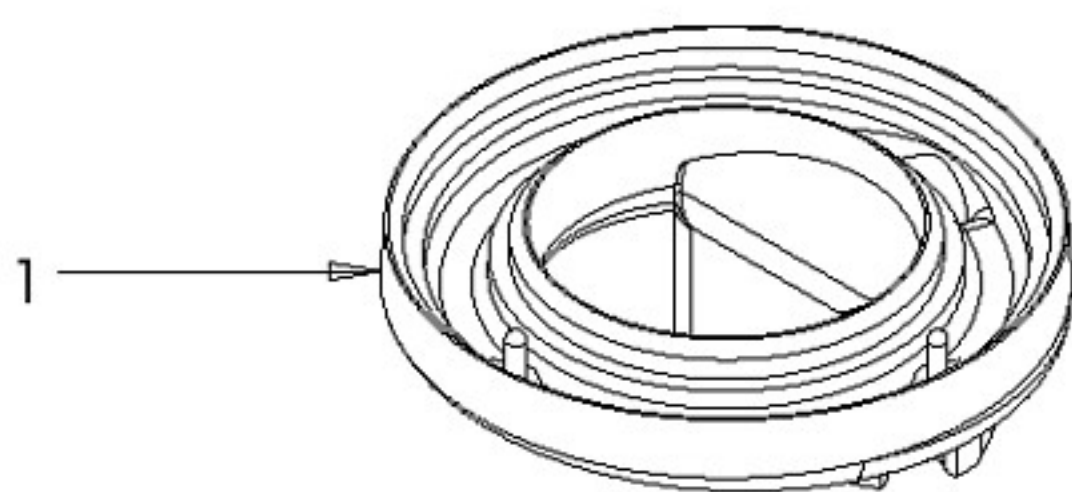
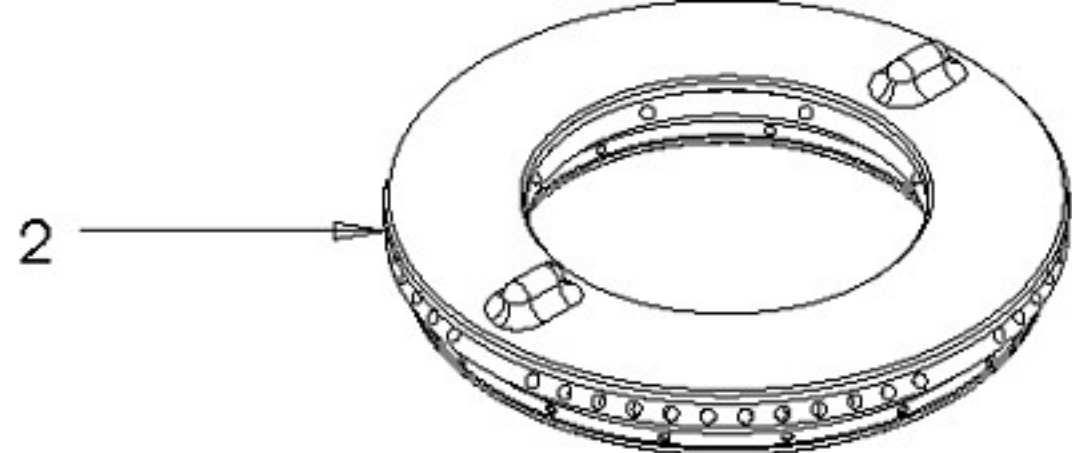


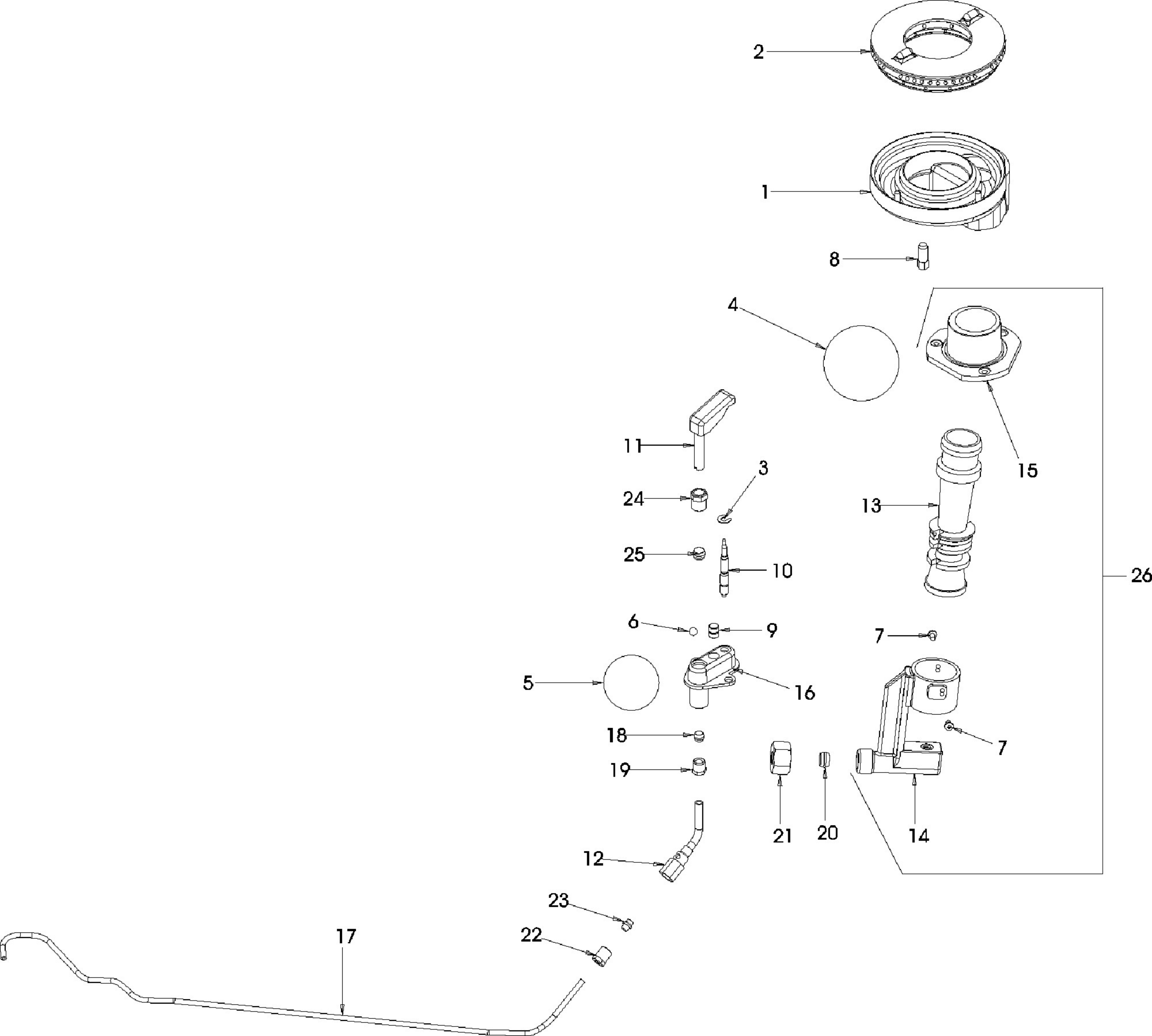


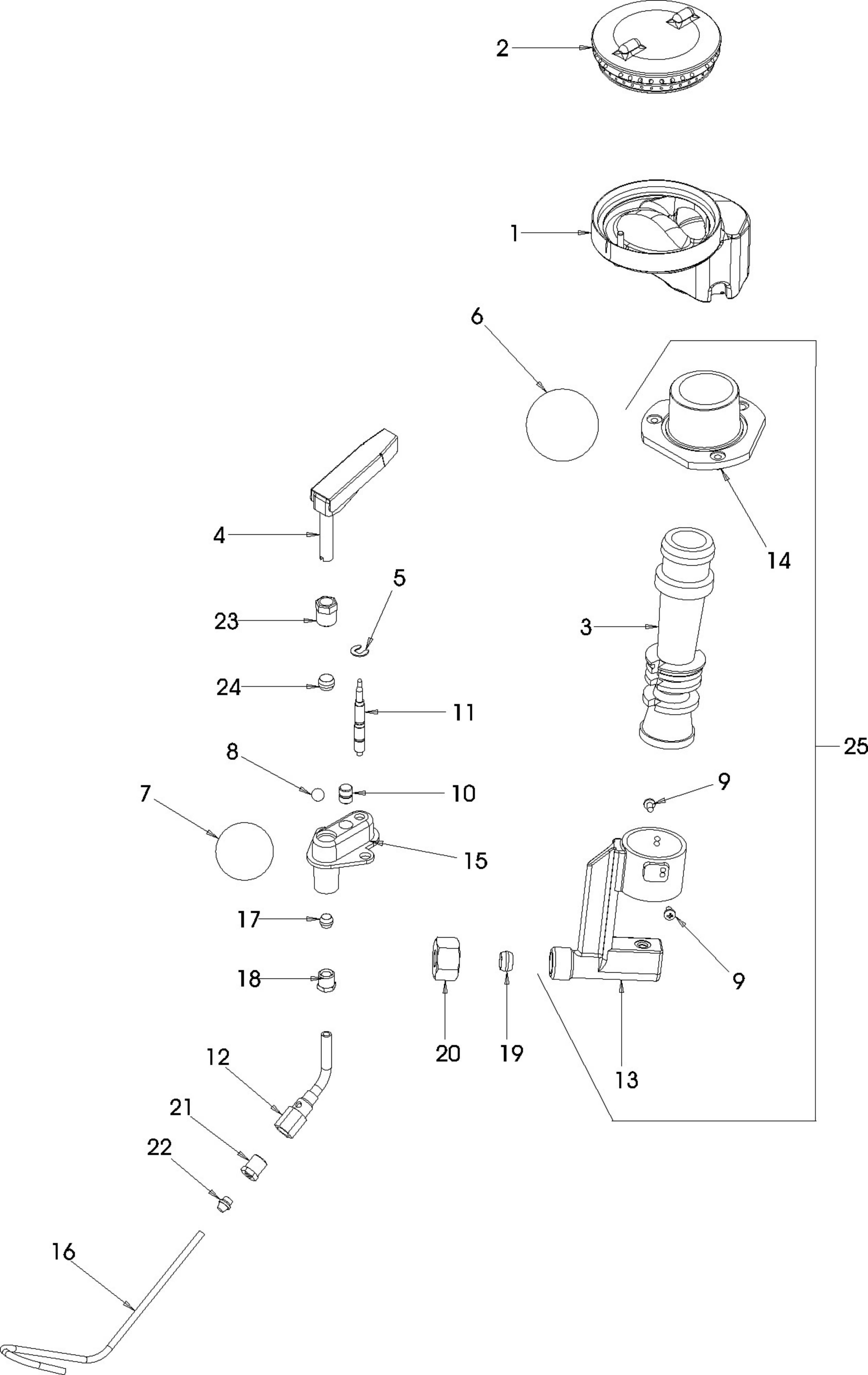
391FAG

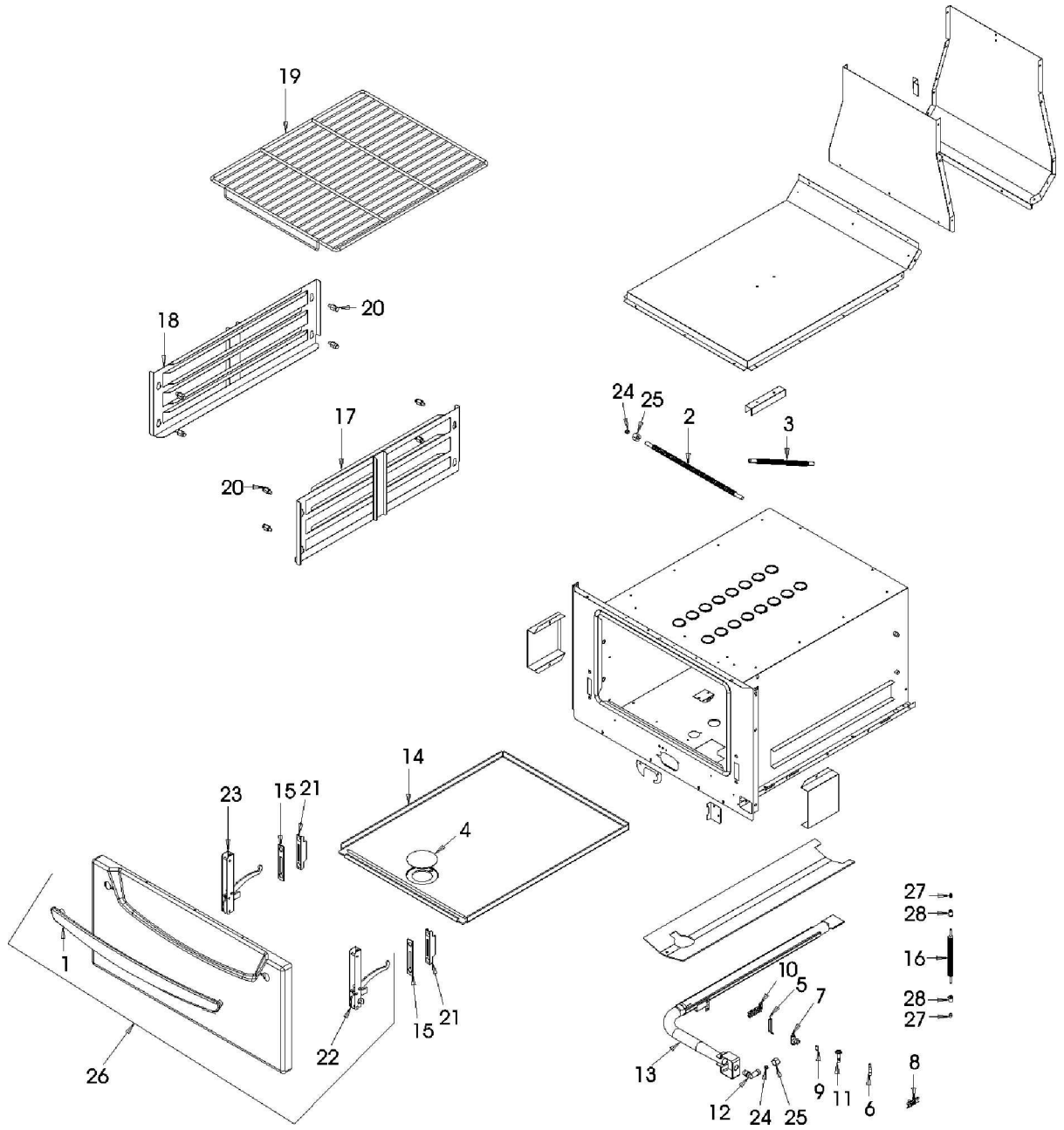
Edition 20131220-











Page	Pos	Code	Description	Info
002	001	3010331	GAS CONTROL KNOB	15/03/2008-
002	002	32A3080	IGNITION CABLE 1600MM	16/10/2013-
002	003	3013171	KNOB Ø8	27/02/2008-
002	004	3014320	FLEXIBLE PIPE DN10 L=400	01/03/2006-
002	005	3014330	FLEXIBLE PIPE DN10 L=600	01/03/2006-
002	006	3032790	"BICONE SCREW Ø3/8"" G"	01/03/2006-
002	007	31W0180	SCREW	19/04/2007-
002	008	3034890	BICONE Ø10 Ø12X8	01/03/2006-
002	009	3041720	GAS THERMOST. 110- 340° C	01/03/2006-
002	010	3051661	PIN VALVE	09/07/2010-
002	011	3060760	UPPER CONTROL BOARD	01/03/2006-
002	012	6300676	RED SWITCH ASSEMBLY	29/01/2008-
002	013	3064310	GAS CONTROL	01/03/2006-
002	014	30Q1800	EXT FLUE ASS. Y	01/03/2006-
002	015	3152250	GAS VALVE GUARD Ø 50	01/03/2006-
002	017	32D0171	TERMINAL BOARD	20/12/2013-
002	018	32T0210	SPARK IGNITION	01/03/2006-
002	019	32X0140	DEVICE GROMMET Ø13,5-Ø25	20/12/2013-
002	020	35R5652	PROFILE OMEGA	01/03/2006-
002	021	36A2002	GRID	12/01/2012-
002	022	36C1310	FLUE GUARD	01/03/2006-
002	023	36Q0080	BICONE Ø 10X6.5	01/03/2006-
002	024	36Q0830	BICONE NUT Ø 10	01/03/2006-
002	025	36Q1000	CLOSING BICONE NUT	01/03/2006-
002	026	36Q1040	Ø4 BICONE Ø4	01/03/2006-
002	027	36R0010	PLUG 3/8"	01/03/2006-
002	028	3059590	GROMMET	20/12/2013-
003	001	3019360	BURNER Ø 130 10kW	01/03/2006-
003	002	3019370	BURNER CAP Ø 130 10kW	01/03/2006-
003	003	3120460	SEAL RING	01/03/2006-
003	004	3152040	RING "OR" Ø 47,35	01/03/2006-
003	005	3152370	RING "OR" Ø 34.65	01/03/2006-
003	006	3152550	RING "OR" Ø 6.0	01/03/2006-
003	007	31M6320	SCREW TCB	01/03/2006-
003	008	31V0241	PIVOT	01/03/2006-
003	009	31V0370	HOLE PLUG	01/03/2006-
003	010	33A0680	THERMOCOUPLE	01/03/2006-
003	011	33A1490	M8X1X600 PILOT PIPE	01/03/2006-
003	012	33A1920	PILOT BURNER BODY	01/03/2006-
003	013	34A2020	NOZZLE SUPP. CONNECT.	01/03/2006-
003	014	34A2381	PILOT BURNER SUPPORT	28/01/2010-
003	015	35X4361	PILOT PIPE	01/03/2006-
003	016	36Q0020	BICONE Ø 6 X 6.5	01/03/2006-
003	017	36Q0060	CLOSING BICONE NUT Ø 6	01/03/2006-
003	018	36Q0080	BICONE Ø 10X6.5	01/03/2006-
003	019	36Q0610	BICONE SCREW Ø10	01/03/2006-
003	020	36Q1000	CLOSING BICONE NUT Ø4	01/03/2006-
003	021	36Q1040	BICONE Ø4	01/03/2006-
003	022	36Q1620	BICONE SCREW M 12X1	01/03/2006-
003	023	36Q1630	BICONE Ø 8X6.5	01/03/2006-
003	024	6014831	BURNER SUPPORT	05/03/2010-

Page	Pos	Code	Description	Info
004	001	3019380	BURNER Ø 110 7kW	01/03/2006-
004	002	3019390	BURNER CAP Ø 110 7kW	01/03/2006-
004	003	3120460	SEAL RING	01/03/2006-
004	004	3152040	RING "OR" Ø 47,35	01/03/2006-
004	005	3152370	RING "OR" Ø 34.65	01/03/2006-
004	006	3152550	RING "OR" Ø 6.0	01/03/2006-
004	007	31M6320	SCREW TCB	01/03/2006-
004	008	31V0241	PIVOT	01/03/2006-
004	009	31V0370	HOLE PLUG	01/03/2006-
004	010	33A0680	THERMOCOUPLE	01/03/2006-
004	011	33A1490	M8X1X600 PILOT PIPE	01/03/2006-
004	012	33A1920	PILOT BURNER BODY	01/03/2006-
004	013	34A2000	VENTURI Ø 14.5	01/03/2006-
004	014	34A2020	NOZZLE SUPP. CONNECT.	01/03/2006-
004	015	34A2071	BURNER SUPPORT	03/12/2009-
004	016	34A2381	PILOT BURNER SUPPORT	28/01/2010-
004	017	35X4371	PILOT PIPE	01/03/2006-
004	018	36Q0020	BICONE Ø 6 X 6.5	01/03/2006-
004	019	36Q0060	CLOSING BICONE NUT Ø 6	01/03/2006-
004	020	36Q0080	BICONE Ø 10X6.5	01/03/2006-
004	021	36Q0610	BICONE SCREW Ø10	01/03/2006-
004	022	36Q1000	CLOSING BICONE NUT Ø4	01/03/2006-
004	023	36Q1040	BICONE Ø4	01/03/2006-
004	024	36Q1620	BICONE SCREW M 12X1	01/03/2006-
004	025	36Q1630	BICONE Ø 8X6.5	01/03/2006-
004	026	6013761	BURNER SUPPORT	03/12/2009-
005	001	3057600	BURNER ASS. Y4Kw Ø80	01/03/2006-
005	002	3057610	BURNER CAP Ø80 4KW	01/03/2006-
005	003	3057620	VENTURI PIPE	01/03/2006-
005	004	3060930	PILOT PIPE	01/03/2006-
005	005	3120460	SEAL RING	01/03/2006-
005	006	3152040	RING "OR" Ø 47,35	01/03/2006-
005	007	3152370	RING "OR" Ø 34.65	01/03/2006-
005	008	3152550	RING "OR" Ø 6.0	01/03/2006-
005	009	31M6320	SCREW TCB	01/03/2006-
005	010	31V0370	HOLE PLUG	01/03/2006-
005	011	33A0680	THERMOCOUPLE M8X1X600	01/03/2006-
005	012	33A1920	PILOT BURNER BODY	01/03/2006-
005	013	34A2020	NOZZLE SUPP. CONNECT.	01/03/2006-
005	014	34A2071	BURNER SUPPORT	03/12/2009-
005	015	34A2381	PILOT BURNER SUPPORT	28/01/2010-
005	016	35X4361	PILOT PIPE	01/03/2006-
005	017	36Q0020	BICONE Ø 6 X 6.5	01/03/2006-
005	018	36Q0060	CLOSING BICONE NUT Ø 6	01/03/2006-
005	019	36Q0080	BICONE Ø 10X6.5	01/03/2006-
005	020	36Q0610	BICONE SCREW Ø10	01/03/2006-
005	021	36Q1000	CLOSING BICONE NUT Ø4	01/03/2006-
005	022	36Q1040	BICONE Ø4	01/03/2006-
005	023	36Q1620	BICONE SCREW M	01/03/2006-
005	024	36Q1630	12X1 BICONE Ø 8X6.5	01/03/2006-
005	025	6020730	BURNER SUPPORT	01/03/2006-

Page	Pos	Code	Description	Info
006	001	6024151	DOOR HANDLE ASSEMBLY	03/04/2012-
006	002	3014320	FLEXIBLE PIPE DN10 L=400	01/03/2006-
006	003	3029630	FLEXIBLE PIPE DN10 L=800	01/03/2006-
006	004	30D1260	OVEN PLATE HOLE COVER	01/03/2006-
006	005	32T0010	IGNITION PLUG	27/01/2010-
006	006	33A0320	THERMOCOUPLE 9x1x1500	01/03/2006-
006	007	33A0690	PILOT BURNER BODY	01/03/2006-
006	008	33A0950	Ø0,40 REAR BRACKET	01/03/2006-
006	009	33A0970	RING NUT	01/03/2006-
006	010	33A1000	FRONT BRACKET	01/03/2006-
006	011	33A1081	THREE-FLAME BURNER	24/04/2008-
006	012	33Q3420	"CONNECT 3/8"" GAS"	01/03/2006-
006	013	34A1880	OVEN BURNER	01/03/2006-
006	014	35D3100	OVEN BOTTOM PLATE	01/03/2006-
006	015	35U3170	FLAT BRACKET	01/03/2006-
006	016	3105190	FLEXIBLE PIPE L=1200	27/03/2007-
006	017	35Y0471	RH TRAY RACK ASS. Y	01/03/2006-
006	018	35Y0481	LH TRAY RACK ASS. Y	01/03/2006-
006	019	36A0990	OVEN GRID	01/03/2006-
006	020	36C3011	PIN CH14	01/03/2006-
006	021	36M0270	HINGE CATCH	01/03/2006-
006	022	36M2420	RIGHT-HAND HINGE	01/03/2006-
006	023	36M2430	LEFT HAND HINGE	01/03/2006-
006	024	36Q0080	BICONE Ø 10X6.5	01/03/2006-
006	025	36Q0830	BICONE NUT Ø 10	01/03/2006-
006	026	6029890	OVEN DOOR ASS. Y	08/03/2007-
006	027	36Q1040	BICONE Ø4	27/03/2007-
006	028	36Q1000	CLOSING BICONE NUT Ø4	27/03/2007-