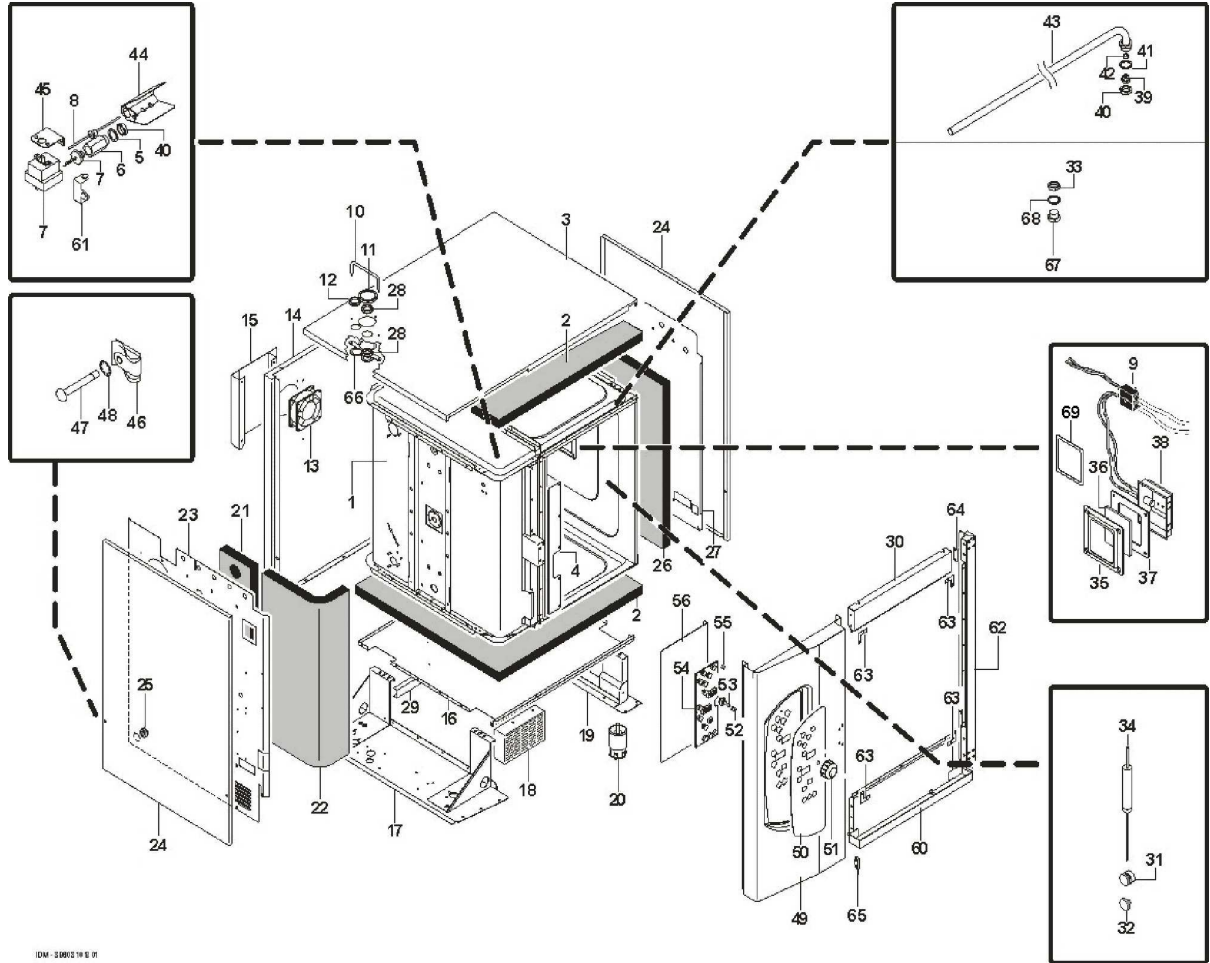
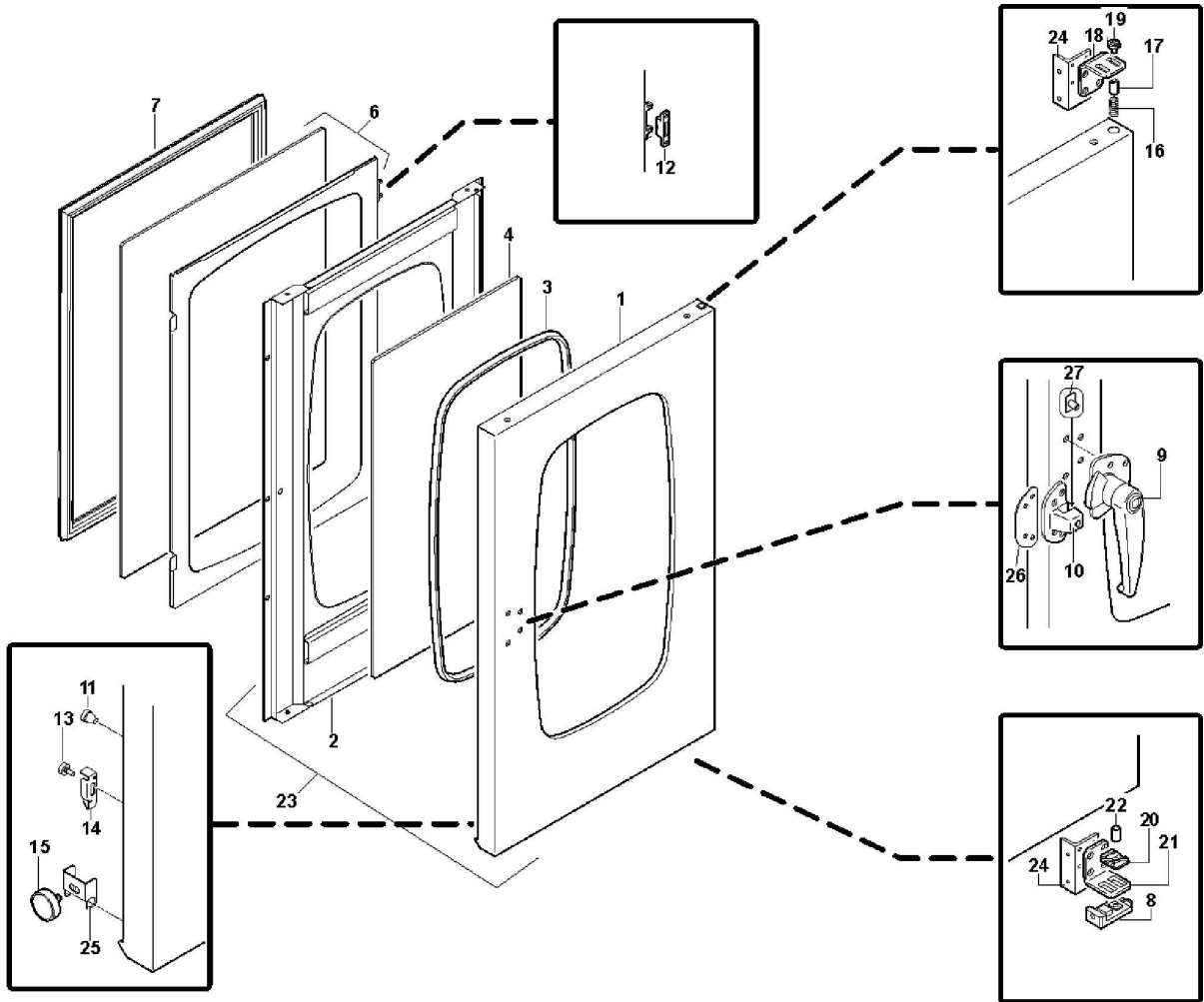


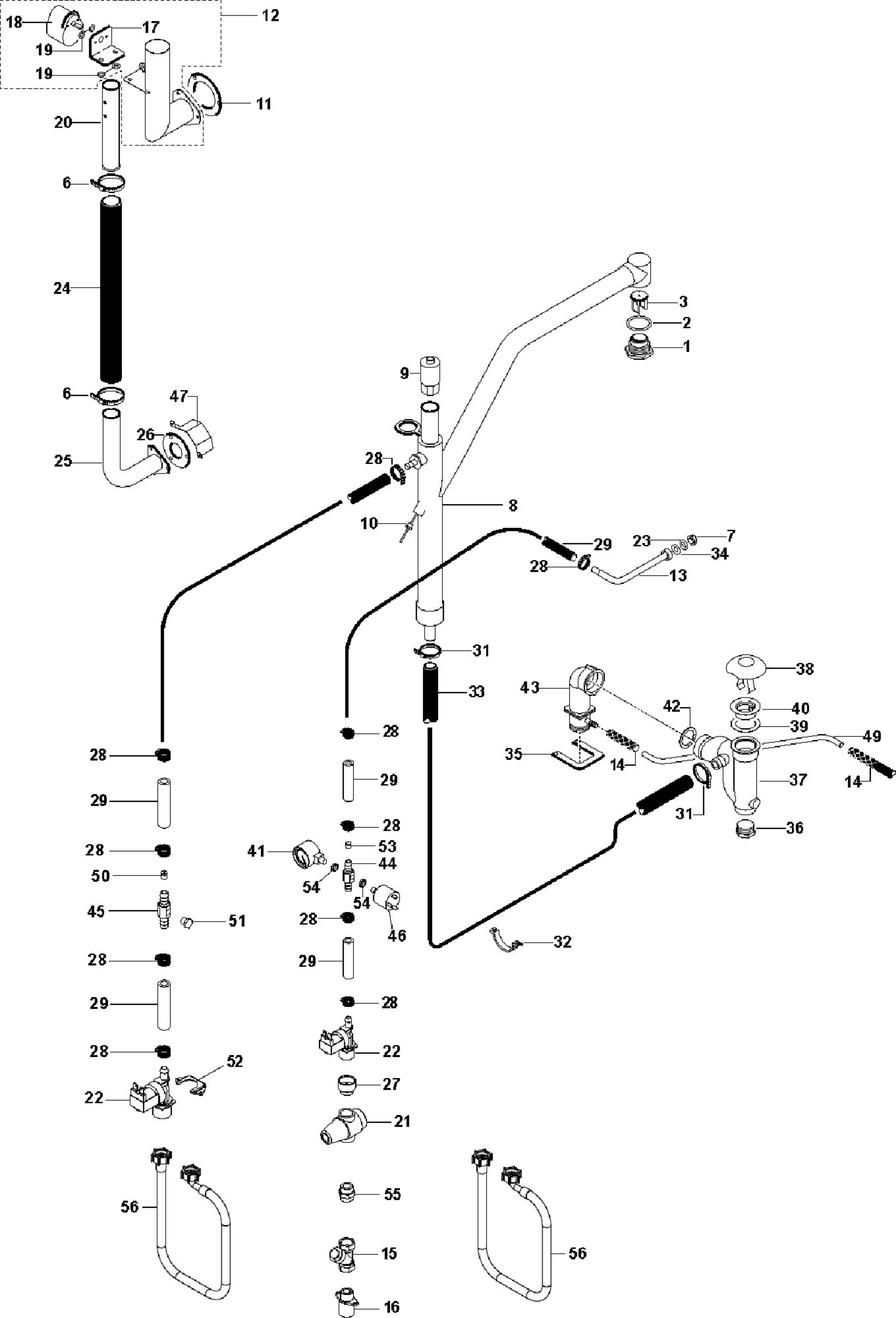


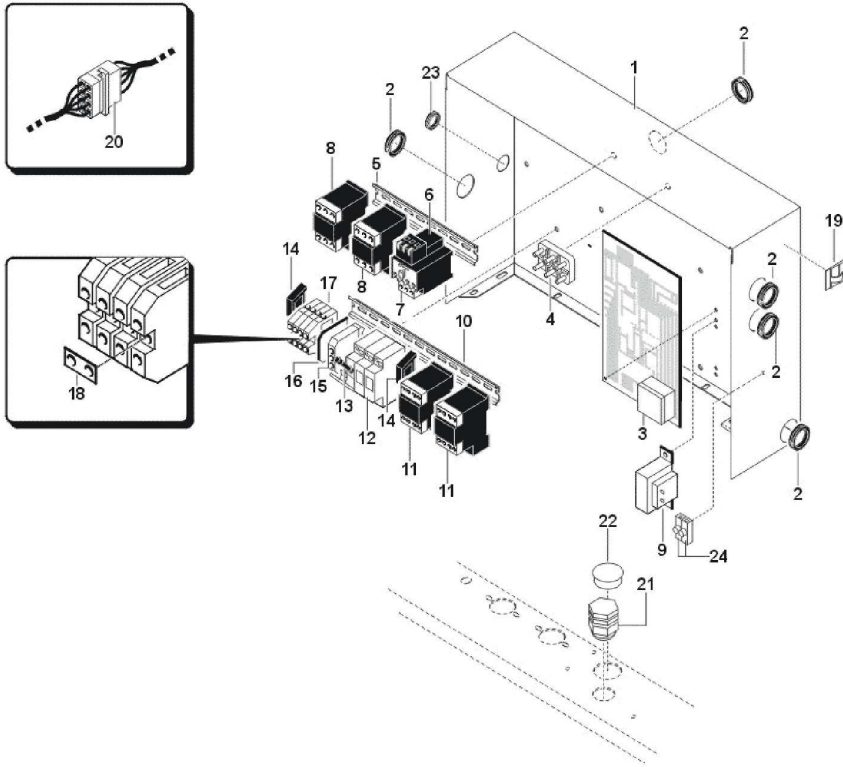
FM1011E2

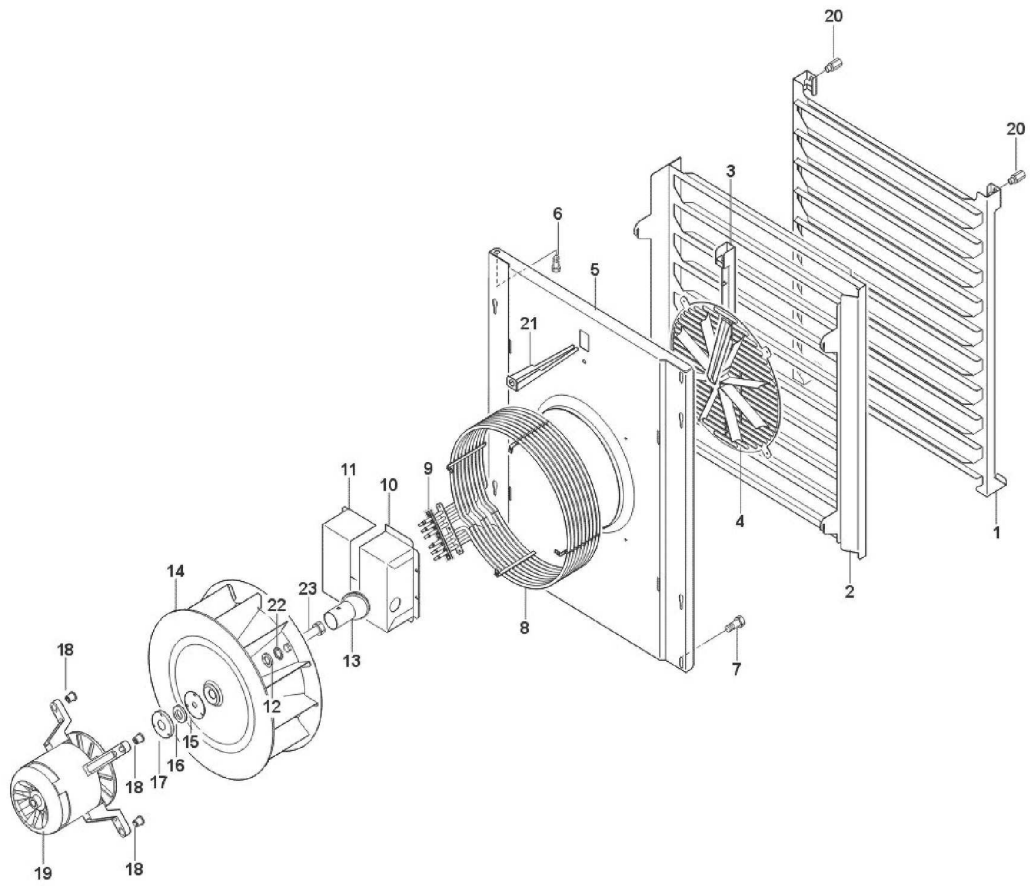
Edition 20150213-











Page	Pos	Code	Description	Info
002	001	30Q1930	COOKING CHAMBER	01/12/2003-
002	002	37B2380	INSULANTING PANEL	01/12/2003-
002	003	3031890	OVEN TOP, COMPLETE	13/09/2004-
002	004	35E3050	FRONT INSULATION RETAINER	01/12/2003-
002	005	3151441	WASHER Ø22Ø16.2=1.5 CU	01/12/2003-
002	006	33Q5630	CONNECT MF 3/8"- M16	01/12/2003-
002	007	3111950	SAFETY THERMOSTAT	01/01/2005-
002	008	32V5750	THERMAL RESISTOR, PT1000	01/12/2003-
002	009	32D1450	TERMINAL	01/12/2003-
002	010	35Z3630	PROTECTION	01/12/2003-
002	011	36E3550	WASHER	01/12/2003-
002	012	36E3560	WASHER	01/12/2003-
002	013	32V5790	FAN 20W 120mm	21/02/2013-
002	014	3000590	REAR PANEL	01/12/2003-
002	015	3213200	OUT AIR BOX	02/09/2013-
002	016	35E3080	BOTTOM INSULATION RETAINER	01/12/2003-
002	017	3031840	LH FOOT HOLDER	13/09/2004-
002	018	35E3391	PROTECT. CONTR. BOARD	30/09/2005-
002	019	3000530	SMALL END SUPPORT	01/12/2003-
002	020	36D5732	FOOT	01/12/2005-
002	021	37B2300	CSX INSULATING PANEL	01/12/2003-
002	022	37B2340	LSX INSULATING PANEL	01/12/2003-
002	023	3033460	LH INSULATION RETAINER	13/09/2004-
002	024	35E3300	PANEL	01/12/2003-
002	025	32X0200	GROMMET Ø7.5-Ø11.5	01/12/2003-
002	026	37B2320	RH ISOLATION PANEL	01/12/2003-
002	027	35E3070	RH INSULATION RETAINER	01/12/2003-
002	028	36E3790	WASHER	01/12/2003-
002	029	35E6270	C RACEWAY FOR LAMP WIRES	01/12/2003-
002	030	3008510	TOP PLATE	01/12/2003-
002	031	3009231	SUPP. PROBE	01/12/2003-
002	032	3004870	PROBE WIRE RETAINER	01/12/2003-
002	033	36Q1110	LOCK NUT 3/8"	01/12/2003-
002	034	3139610	THERMAL RESISTOR, PT1000	01/12/2005-
002	035	3278370	LAMP GUARD	14/01/2015-
002	036	3036962	GLASS	07/08/2012-
002	037	36E3170	LAMP GASKET	01/12/2003-
002	038	32V5570	LAMP, COMPLETE	01/12/2003-
002	038	3030661	HALOGEN LAMP	01/12/2014-
002	039	33Q0730	CONNECT.	01/12/2003-
002	040	36Q1171	LOCKNUT M16X1.5	01/12/2003-
002	041	3152360	WASHER 3/8" 3/8" Ø22-Ø17.2=1.5 CU/NI	01/12/2003-
002	042	3150220	GASKET	01/12/2003-
002	043	30Q2980	PROBE PIPE ASS. Y	01/12/2003-
002	044	35E5880	THERMORES. PROTECTION	01/12/2003-
002	045	35S6361	L" SHAPED BAR	01/12/2003-
002	046	3170110	ACCOMODATION Ø6	01/12/2003-
002	047	31X0170	PIN FT Ø6	01/12/2003-
002	048	3188650	WASHER	23/11/2010-
002	049	3031750	CONTROL PANEL	13/09/2004-
002	050	3018790	DASHBOARD	18/03/2004-

Page	Pos	Code	Description	Info
002	051	36H0901	ENCODER KNOB	01/01/2006-
002	052	3170290	KNOB SPRING	01/12/2003-
002	053	32V5580	ENCODER PIN Ø6-4,5	01/12/2003-
002	054	3018771	PCB	02/09/2004-
002	055	36C0970	SPACER	01/12/2003-
002	056	3057570	L" GUARD STRIP FOR CIRCUIT	22/07/2005-
002	060	3000780	TRAY ASS.Y	01/12/2003-
002	061	35E8260	THERMOSTAT BULB SUPPORT	01/12/2003-
002	062	3000550	SIDE PLATE	01/12/2003-
002	063	35E8540	FRONT CORNER ELEMENT	01/12/2003-
002	064	3007150	PLAT PROFILE	01/12/2003-
002	065	32V5740	MAGNETIC	01/12/2003-
002	066	3008650	MICROSWITCH TOP PLATE	01/12/2003-
002	067	33Q0530	CAP M. 3/8	01/12/2003-
002	068	3152360	WASHER 3/8" 3/8" Ø22-Ø17.2=1.5 CU/NI	01/12/2003-
003	001	3000640	OVEN DOOR	01/12/2003-
003	002	3000680	OVEN COUNTER DOOR	01/12/2003-
003	003	36E2840	EXTERNAL GLASS GASKET	01/12/2003-
003	004	36E2630	DOOR OUTSIDE GLASS	01/12/2003-
003	005	0000000		27/03/2007-
003	006	6023090	INSIDE MOVING GLASS + FRAME FO	27/03/2007-
003	007	36E3021	FRONT GASKET	10/05/2004-
003	008	3003460	HINGE BRACKET	01/12/2003-
003	009	36E2570	WEDGE LOCK	01/12/2003-
003	010	36E2581	LOCK UNIT	21/07/2009-
003	011	36E2781	DOOR GUARD	07/09/2011-
003	012	36E2820	MALE HALF HINGE	01/12/2003-
003	013	36H0920	FRAME PIN	01/12/2003-
003	014	35E2850	FRAME RETAINER JOINT	01/12/2003-
003	015	3008810	MAGNET	01/12/2003-
003	016	36G5320	SPRING	01/12/2003-
003	017	36D7062	PIN	01/12/2003-
003	018	36E2680	DOOR TOP HINGE	01/12/2003-
003	019	3190020	SCREW M6X10	01/12/2003-
003	020	36E2660	BOTTOM DOOR	01/12/2003-
003	021	36E2670	SUPPORT DOOR BOTTOM HINGE	01/12/2003-
003	022	3003470	BOTTOM HINGE BUSHING	01/12/2003-
003	023	6300637	OVEN DOOR ASS. Y	27/03/2007-
003	024	35E7310	SMALL PLATE	01/12/2003-
003	025	3008800	PROFILE "C"	01/12/2003-
003	026	3019510	SPACER	10/05/2004-
003	027	6300843	PLASTIC INSERT LOCK	01/12/2003-
004	001	33Q5410	VALVE CONNECTOR	01/12/2003-
004	002	3151450	WASHER	01/12/2003-
004	003	6002930	COUNTERWEIGHT, SINGLE	01/12/2003-
004	007	36Q1171	LOCKNUT M16X1.5	01/12/2003-
004	008	6014591	CONDENSATION DRAIN UNIT	15/09/2009-
004	009	33Q5980	SOUND REDUC. CONNECTOR	01/12/2003-
004	010	32V5760	THERMAL RESISTOR, PT1000	01/12/2003-
004	011	36E2990	BUTTERFLY VALVE GASKET	01/12/2003-
004	012	6002600	BUTTERFLY VALVE UNIT	01/12/2003-

Page	Pos	Code	Description	Info
004	013	30Z2050	PIPE AISI304 Ø12- 159X77	01/12/2003-
004	014	3016270	MESH-REINFORCED PVC HOSE Ø12	26/01/2004-
004	015	3012660	H2O FILTER 1/2"	01/10/2004-
004	016	33Q5641	ENTRY CONNECTOR H2O	01/12/2003-
004	017	35E6190	L BRACKET	01/12/2003-
004	018	32V5780	CYCLE PROGRAMMER	01/12/2003-
004	019	3150510	RING	01/12/2003-
004	020	6002920	EXTRACTION UNIT	01/12/2003-
004	021	33D1650	"PRES. REDUC. VAL. F-F Ø 1/2""	01/12/2003-
004	022	3032680	"SOLENOID VALVE 3/4"" 1IN-1OUT"	01/10/2004-
004	023	3152360	WASHER 3/8" 3/8" Ø22-Ø17.2=1.5 CU/NI	01/12/2003-
004	024	131AA29	RUBBER HOSE	01/12/2003-
004	025	30Z2930	BOTTOM EXTRACTION PIPE	01/12/2003-
004	026	36E3010	EXTRACTION GASKET	01/12/2003-
004	027	33Q5650	SOCKET F3/4 M1/2 Ø30X25	01/12/2003-
004	028	3140230	12/20 PIPE CLAMP	01/12/2003-
004	029	131AA12	RUBBER HOSEØ17Ø10 X H²O	01/10/2004-
004	031	3140300	HOSE CLAMP	01/12/2003-
004	032	3140060	PIPE SUPPORT Ø 28	01/12/2003-
004	033	111AA05	RUBBER HOSE Ø30 Ø20	01/12/2003-
004	034	3151441	WASHER Ø22Ø16.2=1.5 CU	01/12/2003-
004	035	35E3290	STIFFENING	01/12/2003-
004	036	36E3040	"M""1"" PLUG"	01/12/2003-
004	037	36A5020	DRAIN TRAP	01/12/2003-
004	038	3278360	FILTER	13/02/2015-
004	039	3045960	GASKET	06/04/2005-
004	040	36A3401	MANOMETRE 0-40BAR	04/12/2013-
004	041	33D1680	M1/8	01/12/2003-
004	042	36E3320	SIPHON GASKET	01/12/2003-
004	043	30Z3001	EXHAUST UNION, COMPLETE	26/01/2004-
004	044	3032880	CONNECTOR	01/10/2004-
004	045	3032890	CONNECTOR	01/10/2004-
004	046	3041830	PRESSURESTAT	01/10/2004-
004	047	35E6850	EXTRACTION GUARD	01/12/2003-
004	049	3016280	DRAIN PIPE Ø12	26/01/2004-
004	050	3032920	JET Ø 1.85	01/10/2004-
004	051	33Q5840	"PLUG 1/8""	01/10/2004-
004	052	3032690	BRACKET	01/10/2004-
004	053	3032940	JET	01/10/2004-
004	054	3032900	SPACER	01/10/2004-
004	055	3003390	"NIPPLE M 1/2""	01/10/2004-
004	056	33M0350	PIPE	10/10/2004-
005	001	35E2800	EL. BOARD	01/12/2003-
005	002	32X0120	GROMMETØ 21	01/12/2003-
005	003	32V5361	PCB	01/04/2007-
005	004	32D0030	TERMINAL BOARD	01/12/2003-
005	005	32D0730	COCK MF 1" 480V	01/12/2003-
005	006	32Z7170	INDEP. ASSEMBLY SUPPORT	01/12/2003-
005	007	32Z0950	RELAY 2-3.3A	01/12/2003-
005	008	3100930	50/60Hz RELAY	01/01/2008-
005	009	32V5770	TRANSFORMER	01/12/2003-

Page	Pos	Code	Description	Info
005	010	35V5810	OMEGA BRACKET	01/12/2003-
005	011	3100940	RELAY BF09 230V- 50/60Hz-25(9)A	08/11/2010-
005	012	32V6200	FUSE TERMINAL 10x38	01/12/2003-
005	013	32V6210	FUSE	01/12/2003-
005	014	32D0870	TERMINAL CLAMP	01/12/2003-
005	015	32D0970	GROUND TERMINAL	01/12/2003-
005	016	32D0960	TERMINAL END COVER	01/12/2003-
005	017	32D0950	LIVE TERMINAL	01/12/2003-
005	018	32D0370	CONNECTOR	01/12/2003-
005	019	32X0380	ADHESIVE PLATE	01/12/2003-
005	020	32V6230	8-WAY FASTON	01/12/2003-
005	021	32D1780	INSULATING BLOCK FAIRLEAD	01/12/2003-
005	022	36Q1940	HOLE PLUG	01/12/2003-
005	023	32X0130	GROMMET $\varnothing 29-\varnothing 37$	01/12/2003-
005	024	32D1450	TERMINAL	01/12/2003-
006	001	3281460	RH FRAME ASS. Y	05/02/2015-
006	002	3281450	LH TRAY HOLDER	05/02/2015-
006	003	3009711	END PIPE, COMPLETE	01/09/2005-
006	004	3003871	SCREEN GRILLE	16/11/2007-
006	005	3009680	CHAMBER AIR GUIDE	01/12/2003-
006	006	3190040	SCREW M6X20	01/12/2003-
006	007	3190020	SCREW M6X10	01/12/2003-
006	008	32G1701	HEATING ELEMENT 16.4KW230V	01/12/2003-
006	009	37Q3220	GASKET	01/12/2003-
006	010	35E3770	HEAT ELEMENT BRACKET	01/12/2003-
006	011	35E5830	HEAT ELEMENT BRACKET	01/12/2003-
006	012	3014810	WASHER $\varnothing 30\varnothing 10.5=2.5$	01/12/2003-
006	013	3004791	DIFFUSER	01/12/2003-
006	014	32M6751	FAN	01/12/2003-
006	015	37Q0250	GASKET	01/12/2003-
006	016	3004400	GASKET	01/12/2003-
006	017	36E3160	RING GASKET SUPPORT	01/12/2003-
006	018	36H0890	BUSHING	01/12/2003-
006	019	32M6722	MOTOR LEVEL 1-2	01/12/2003-
006	019	32M6802	MOTOR	01/12/2003-
006	020	3278380	M6 TRAY HOLDER PIN	11/02/2015-
006	021	35Y0570	WATER ENTRY PROFILE	01/12/2003-
006	022	3019001	WASHER	26/10/2004-
006	023	3016470	SCREW M10X35	01/12/2003-
006	024	6003060	FAN EXTRACTOR KIT	01/12/2003-