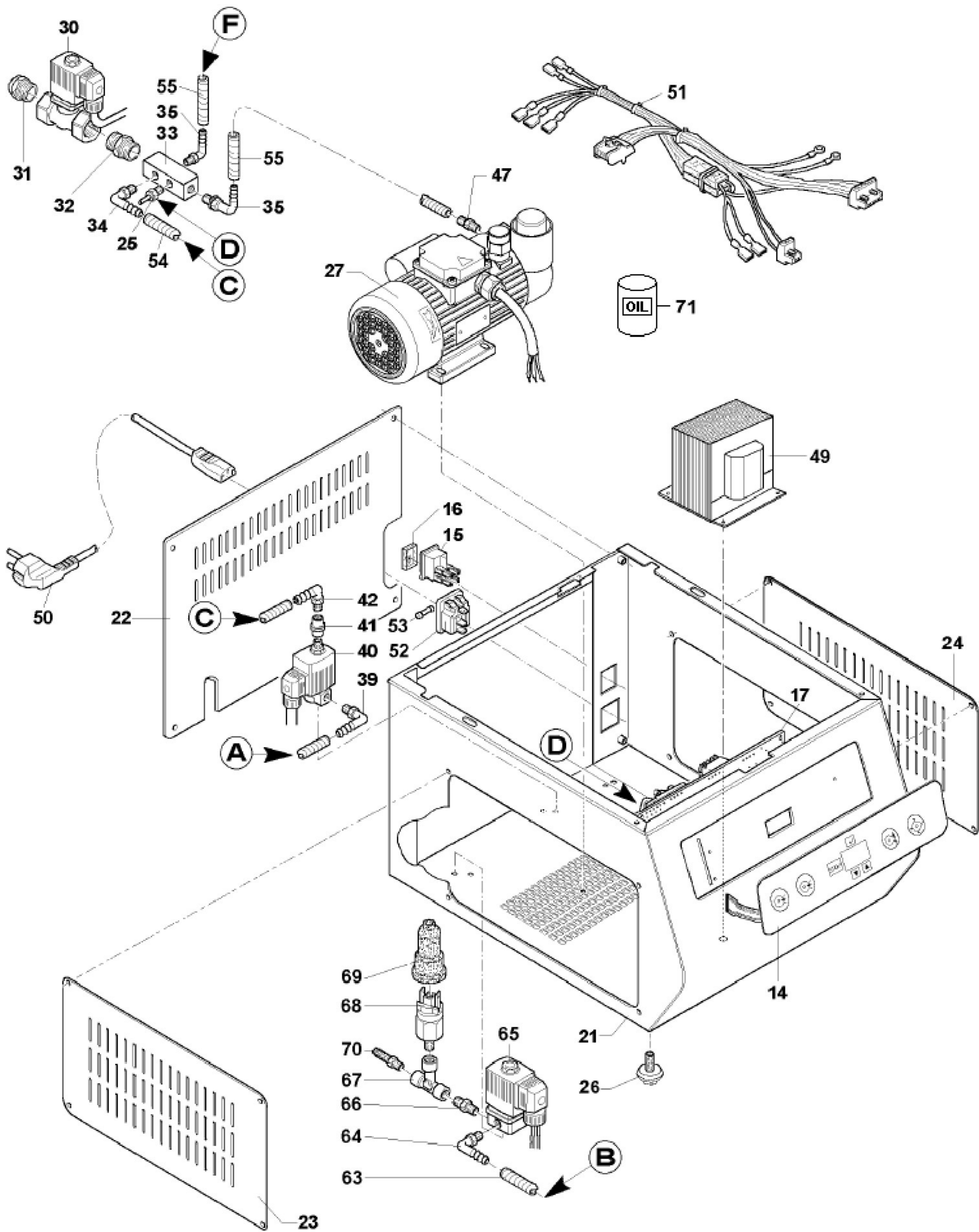
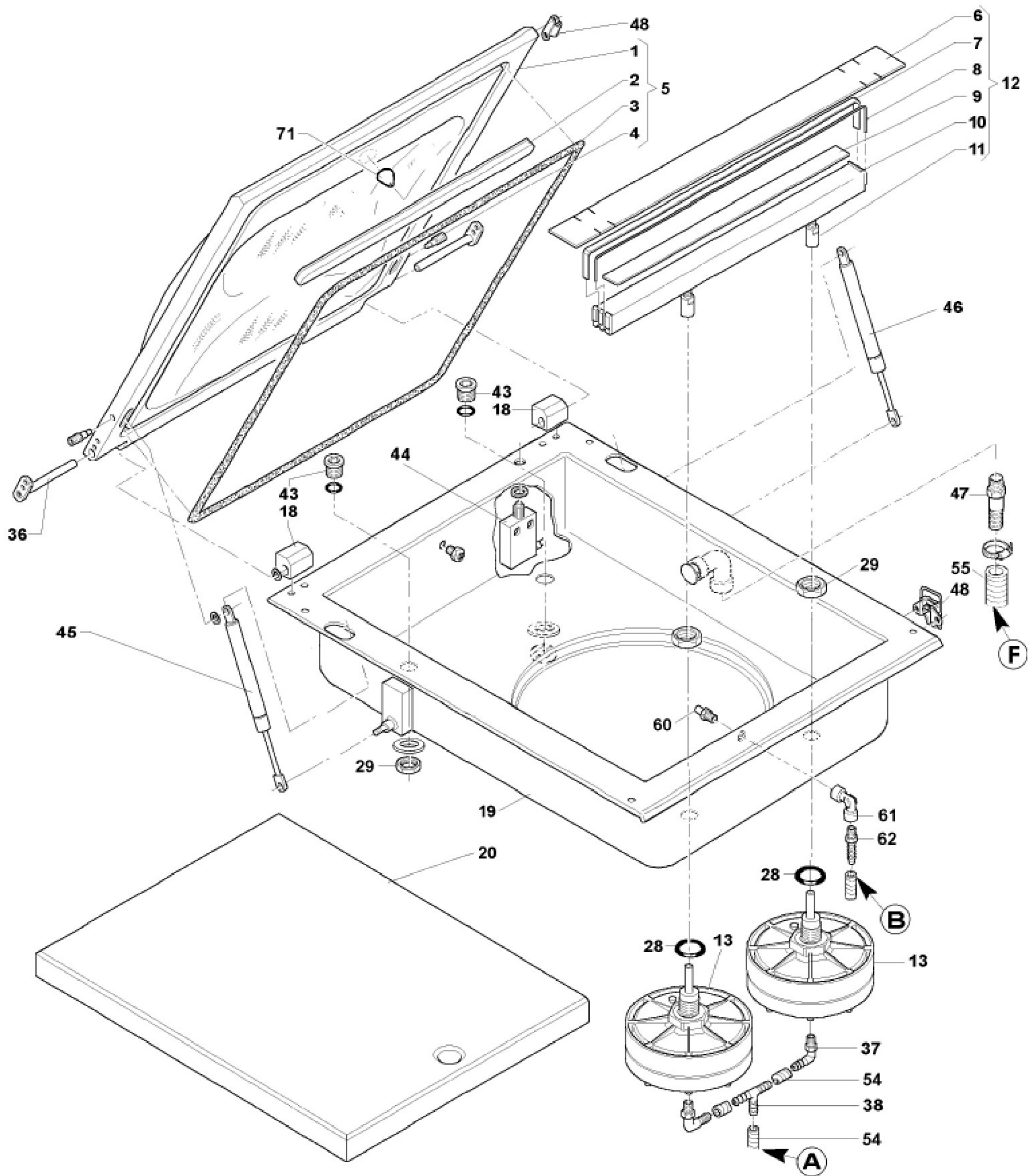




MS04

Edition 20100401-





Page	Pos	Code	Description	Info
002	014	MS04-Pos.014	Membrane keyboard	01/04/2010-
002	015	3077320	SWITCH	01/04/2010-
002	016	3182990	HEAT. ELEM. PROTECTION	01/04/2010-
002	017	MS04-Pos.017	Electronic board 230V	01/04/2010-
002	017	MS04-Pos.017	Electronic board 120V	01/04/2010-
002	021	MS04-Pos.021	Body	01/04/2010-
002	022	MS04-Pos.022	Rear panel	01/04/2010-
002	023	MS04-Pos.023	Left side panel	01/04/2010-
002	024	MS04-Pos.024	Right side panel	01/04/2010-
002	025	MS04-Pos.025	Union	01/04/2010-
002	026	MS04-Pos.026	Foot	01/04/2010-
002	027	3273850	Pump 4mc 230V	01/04/2010-
002	027	MS04-Pos.027	Pump 4mc 120V	01/04/2010-
002	030	3198460	Air return solenoid valve 230V	01/04/2010-
002	030	MS04-Pos.030	Air return solenoid valve 120V	01/04/2010-
002	031	MS04-Pos.031	Silencer	01/04/2010-
002	032	MS04-Pos.032	Taper nipple 1/4"	01/04/2010-
002	033	MS04-Pos.033	Manifold	01/04/2010-
002	034	3203220	Curved union Ø6-1/8"	01/04/2010-
002	035	MS04-Pos.035	Curved union Ø8-1/4"	01/04/2010-
002	039	3203220	Curved union Ø6-1/8"	01/04/2010-
002	040	3271160	MELTING VALVE	01/04/2010-
002	040	MS04-Pos.040	Sealing solenoid valve 120V	01/04/2010-
002	041	MS04-Pos.041	SLEEVE	01/04/2010-
002	042	3203220	Curved union Ø6-1/8"	01/04/2010-
002	047	MS04-Pos.047	HOSE SUPPORT	01/04/2010-
002	049	MS04-Pos.049	Transformer 175VA 230-17V	01/04/2010-
002	049	MS04-Pos.049	Transformer 175VA 120-17V	01/04/2010-
002	050	MS04-Pos.050	POWER SUPPLY CABLE	01/04/2010-
002	050	MS04-Pos.050	Power supply cable 120V	01/04/2010-
002	051	MS04-Pos.051	Skein 230V	01/04/2010-
002	051	MS04-Pos.051	Skein 120V ETL	01/04/2010-
002	052	3184360	TERMINAL BOARD	01/04/2010-
002	053	MS04-Pos.053	Fuse 5X20 T6.3A 230V	01/04/2010-
002	053	MS04-Pos.053	Fuse 5X20 T10A 120V ETL	01/04/2010-
002	054	3245050	Armovinpress tube x foodstuffs Ø6x2,5	01/04/2010-
002	055	MS04-Pos.055	ARMOVINPRESS PIPE Ø8x2,7	01/04/2010-
002	063	3245050	Armovinpress tube x foodstuffs Ø6x2,5	01/04/2010-
002	064	3203220	Curved union Ø6-1/8"	01/04/2010-
002	065	3271170	GAS VALVE	01/04/2010-
002	065	MS04-Pos.065	Solenoid valve for gas 120V	01/04/2010-
002	066	MS04-Pos.066	Nipple 1/8"	01/04/2010-
002	067	3275040	T" JOINT 1/8"	01/04/2010-
002	068	3024350	PRESSURE-SWITCH	01/04/2010-
002	069	3184370	HEAT. ELEM. PROTECTION	01/04/2010-
002	070	MS04-Pos.070	HOSE SUPPORT	01/04/2010-
002	071	3190740	OIL VG 22 (0,1 LT)	01/04/2010-
003	001	MS04-Pos.001	Cover	01/04/2010-
003	002	3272300	Silicone counterbar profile	01/04/2010-
003	003	MS04-Pos.003	Rubber gasket	01/04/2010-
003	004	MS04-Pos.004	PIN	01/04/2010-

Page	Pos	Code	Description	Info
003	005	MS04-Pos.005	Cover kit	01/04/2010-
003	006	3041840	TEFLON ASSEMBLY	01/04/2010-
003	007	3070100	MELTING BAR	01/04/2010-
003	008	3048010	CUTTING WIRE	01/04/2010-
003	009	3070110	FLANGE	01/04/2010-
003	010	3274520	Sealing bar	01/04/2010-
003	011	MS04-Pos.011	Bush	01/04/2010-
003	012	3272310	Sealing bar group	01/04/2010-
003	013	MS04-Pos.013	Membrane group	01/04/2010-
003	018	MS04-Pos.018	Hinge	01/04/2010-
003	019	MS04-Pos.019	Tray	01/04/2010-
003	020	3274060	Insert plate 250X280X25	01/04/2010-
003	028	3173830	Gasket OR 4106	01/04/2010-
003	029	3273180	Lock nut 1/2"	01/04/2010-
003	036	MS04-Pos.036	Hinge pin	01/04/2010-
003	037	3203220	Curved union Ø6-1/8"	01/04/2010-
003	038	MS04-Pos.038	T" JOINT	01/04/2010-
003	043	MS04-Pos.043	PLUG 1/2"	01/04/2010-
003	044	3028640	Microswitch	01/04/2010-
003	045	MS04-Pos.045	Extender 100N run 80mm	01/04/2010-
003	046	3024320	RAM 150N	01/04/2010-
003	047	MS04-Pos.047	HOSE SUPPORT	01/04/2010-
003	048	3242080	COVER LOCKING	01/04/2010-
003	054	3245050	Armovinpress tube x foodstuffs Ø6x2,5	01/04/2010-
003	055	MS04-Pos.055	ARMOVINPRESS PIPE Ø8x2,7	01/04/2010-
003	060	MS04-Pos.060	Gas nozzle	01/04/2010-
003	061	MS04-Pos.061	L" JOINT 1/8"	01/04/2010-
003	062	3274040	JOINT Ø6-1/8"	01/04/2010-
003	071	3212960	BAG HOLDER RUBBER	01/04/2010-