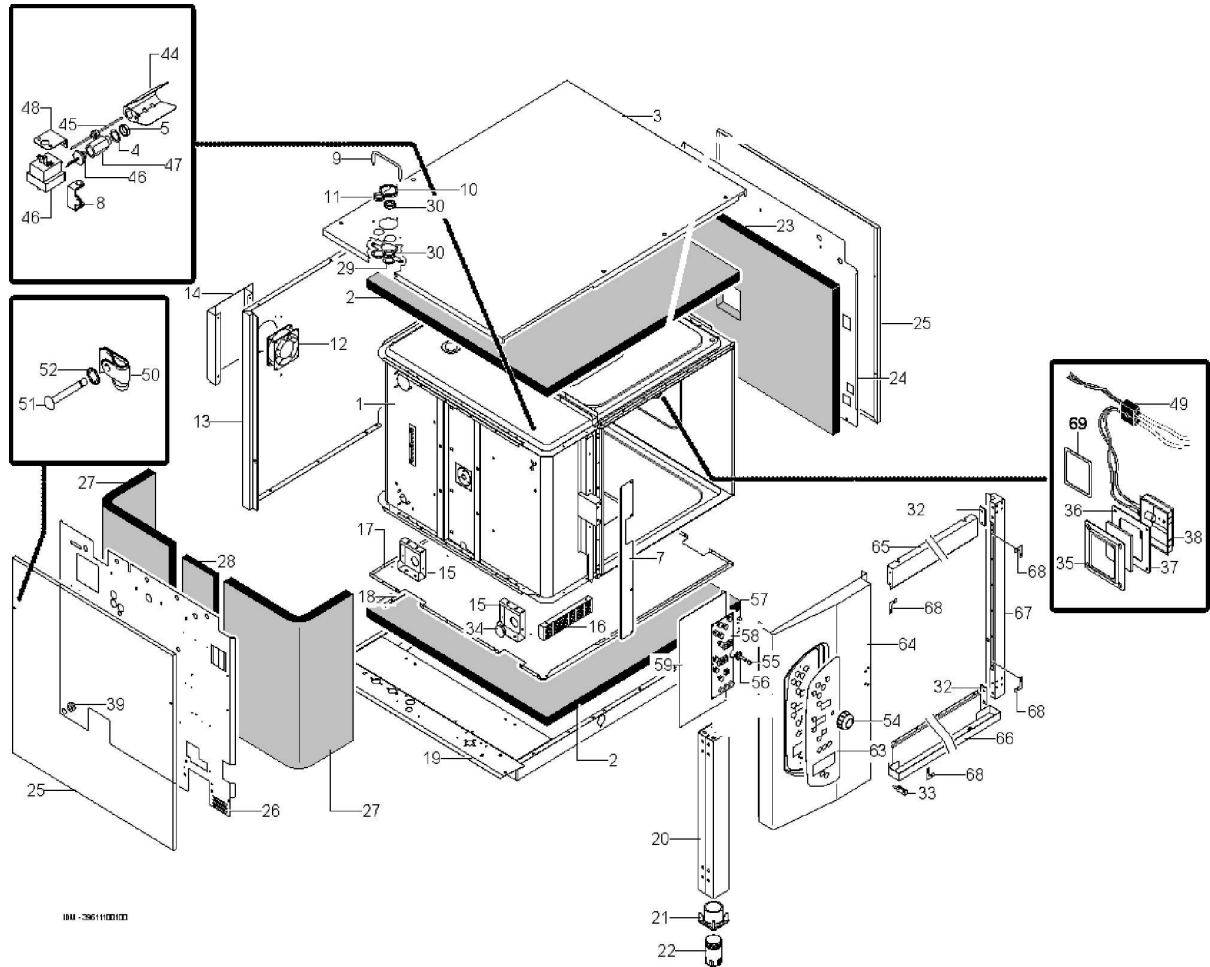


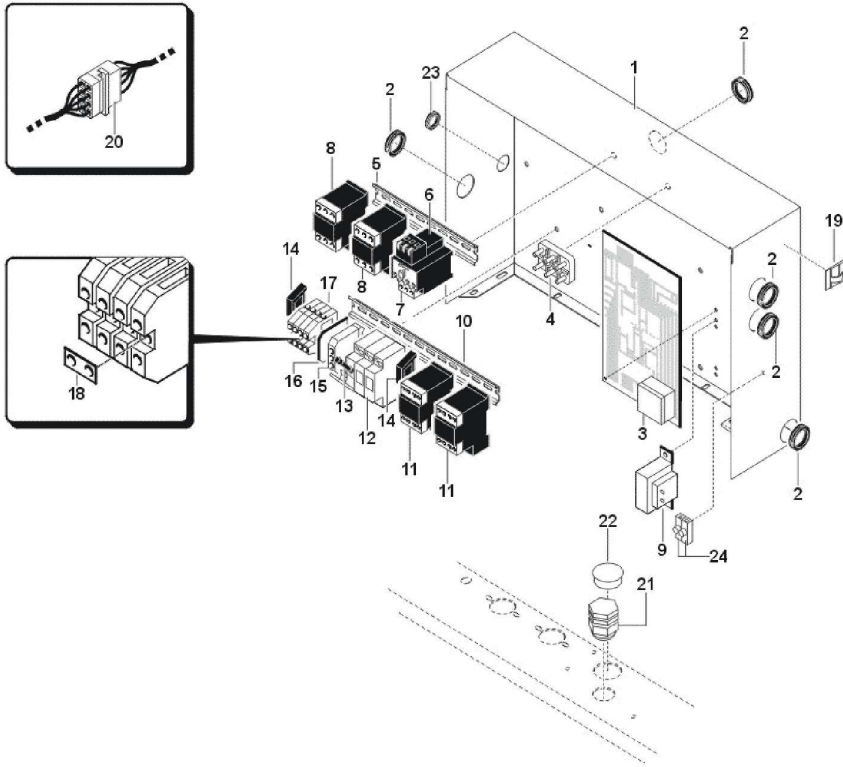


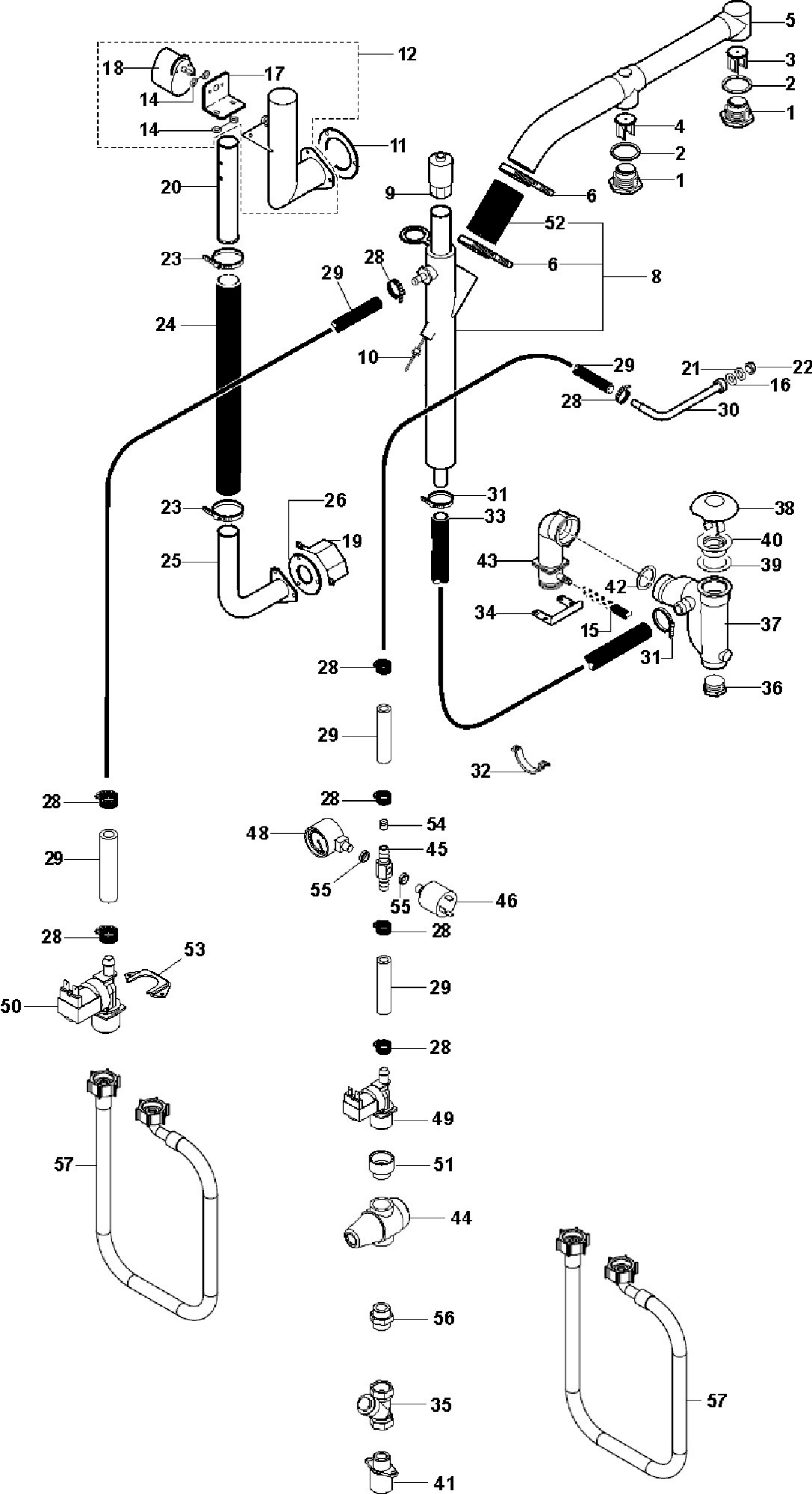
FM721E1

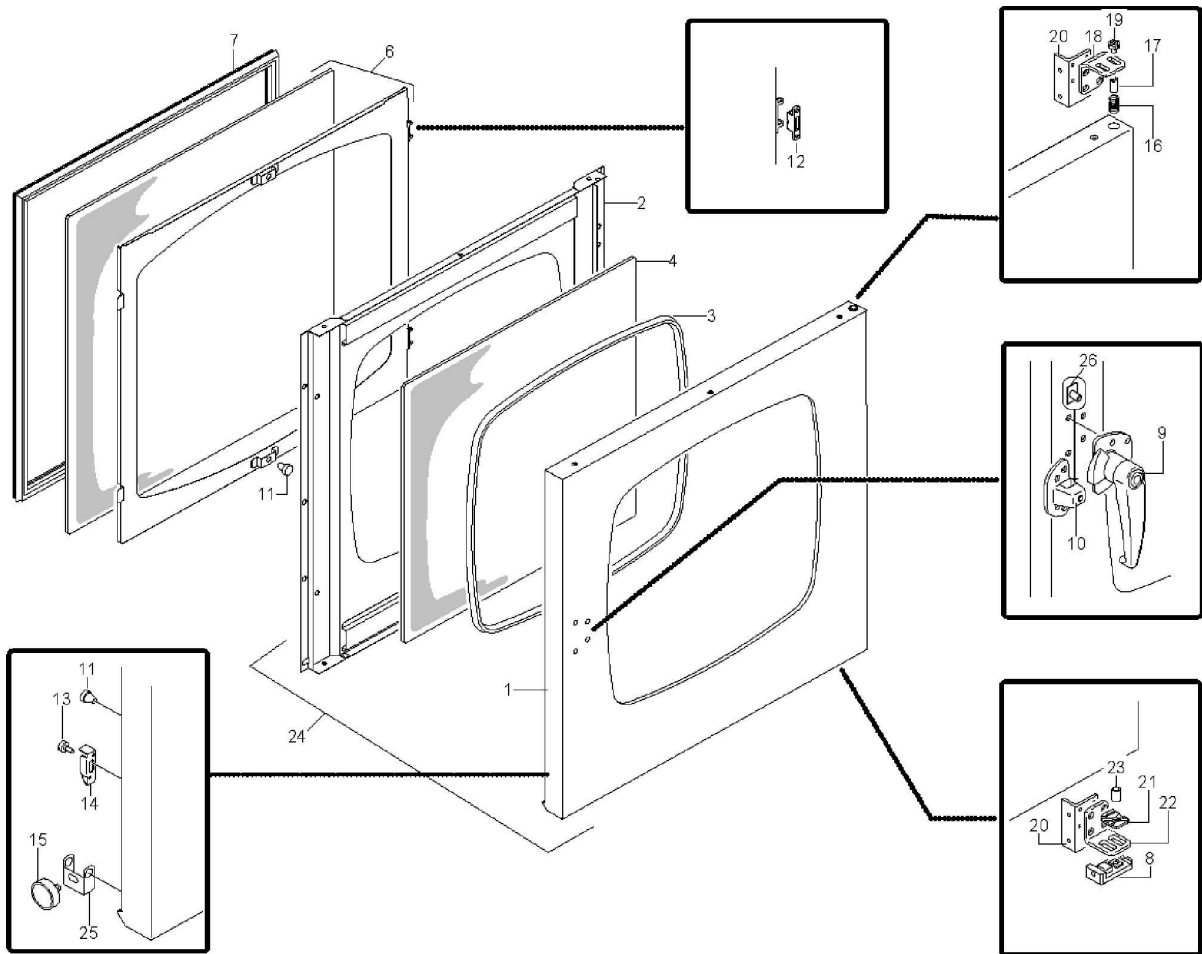
Edition 20150213-

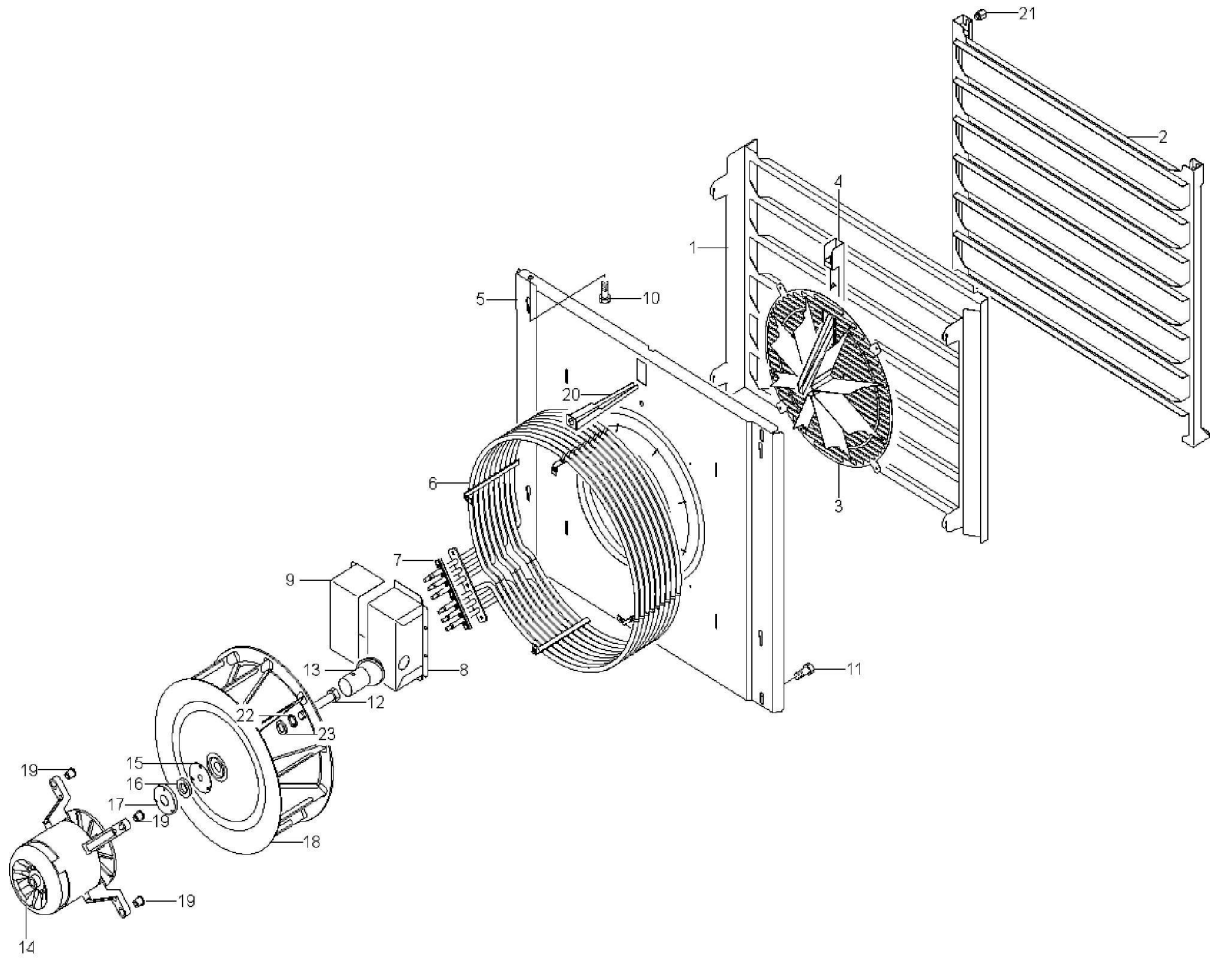


000-386100000









DM - 3061113333

Page	Pos	Code	Description	Info
002	001	30Q3000	COOKING CHAMBER	01/03/2004-
002	002	37B2500	INSULANTING PANEL	01/03/2004-
002	003	3032200	OVEN TOP, COMPLETE	25/02/2005-
002	004	3151441	WASHER $\varnothing 22\varnothing 16.2=1.5$ CU	01/03/2004-
002	007	35E3050	FRONT INSULATION RETAINER	01/03/2004-
002	008	35E8260	THERMOSTAT BULB SUPPORT	01/03/2004-
002	009	35Z3630	PROTECTION	01/03/2004-
002	010	36E3860	WASHER	01/03/2004-
002	011	36E3560	WASHER	01/03/2004-
002	012	32V5790	FAN 20W 120mm	21/02/2013-
002	013	35E7470	REAR PANEL	01/03/2004-
002	014	3213200	OUT AIR BOX	02/09/2013-
002	015	35E3800	CHAMBER SUPP.	01/03/2004-
002	016	35E5360	PROTECT. CONTR. BOARD	01/03/2004-
002	017	35E4920	BOTTOM INSULATION RETAINER	01/03/2004-
002	018	35E3020	C" RACEWAY FOR LAMP WIRES	01/03/2004-
002	019	3032310	BASE	25/02/2005-
002	020	6300741	ASSEMBLY UP RIGHT	01/03/2004-
002	021	36E0600	FOOT SUPPORT 2"	01/03/2004-
002	022	36C3220	FOOT S/S ASSEMBLY	01/03/2004-
002	023	37B3310	RH ISOLATION PANEL	01/03/2004-
002	024	35E7670	RH INSULATION RETAINER	01/03/2004-
002	025	35E7490	PANEL	01/03/2004-
002	026	35E7680	LH INSULATION RETAINER	01/03/2004-
002	027	37B3330	LSX INSULATING PANEL	01/03/2004-
002	028	37B3320	CSX INSULATING PANEL	01/03/2004-
002	029	3008660	TOP PLATE	01/03/2004-
002	030	36E3790	WASHER	01/03/2004-
002	032	3007150	PLAT PROFILE	01/03/2004-
002	033	32V5740	MAGNETIC MICROSWITCH	01/03/2004-
002	034	36Q0380	PLUG $\varnothing 38$	01/03/2004-
002	035	3278370	LAMP GUARD	14/01/2015-
002	036	3036962	GLASS	07/08/2012-
002	037	36E3170	LAMP GASKET	01/03/2004-
002	038	32V5570	LAMP, COMPLETE	01/03/2004-
002	038	3030661	HALOGEN LAMP	01/12/2014-
002	039	32X0200	GROMMET $\varnothing 7.5-\varnothing 11.5$	01/03/2004-
002	044	35E5880	THERMORES. PROTECTION	01/03/2004-
002	045	32V5750	THERMAL RESISTOR, PT1000	01/03/2004-
002	046	3111950	SAFETY THERMOSTAT	01/01/2005-
002	047	33Q5630	CONNECT MF 3/8"-	01/03/2004-
002	048	35S6361	M16 'L' SHAPED BAR	01/03/2004-
002	049	32D1450	TERMINAL	01/03/2004-
002	050	3170110	ACCOMODATION $\varnothing 6$	01/03/2004-
002	051	31X0170	PIN FT $\varnothing 6$	01/03/2004-
002	052	3188650	WASHER	23/11/2010-
002	054	36H0901	ENCODER KNOB	01/01/2006-
002	055	3170290	KNOB SPRING	01/03/2004-
002	056	32V5580	ENCODER PIN $\varnothing 6-4,5$	01/03/2004-
002	057	36C0970	SPACER	01/03/2004-
002	058	3018771	PCB	02/09/2004-

Page	Pos	Code	Description	Info
002	059	3057560	L" GUARD STRIP FOR CIRCUIT	22/07/2005-
002	063	3018790	DASHBOARD	18/03/2004-
002	064	3032650	CONTROL PANEL	25/02/2005-
002	065	3008520	PLATE	01/03/2004-
002	066	3001840	TRAY ASS.Y	01/03/2004-
002	067	35E7480	SIDE PLATE	01/03/2004-
002	068	35E8540	FRONT CORNER ELEMENT	01/03/2004-
003	001	35E2800	EL. BOARD	01/12/2003-
003	002	32X0120	GROMMETØ 21	01/12/2003-
003	003	32V5361	PCB	01/04/2007-
003	004	32D0030	TERMINAL BOARD	01/12/2003-
003	005	32D0730	COCK MF 1" 480V	01/12/2003-
003	006	32Z7170	INDEP. ASSEMBLY SUPPORT	01/12/2003-
003	007	32Z0950	RELAY 2-3.3A	01/12/2003-
003	008	3100930	50/60Hz RELAY	01/01/2008-
003	009	32V5770	TRANSFORMER	01/12/2003-
003	010	35V5810	OMEGA BRACKET	01/12/2003-
003	011	3100940	RELAY BF09 230V- 50/60Hz-25(9)A	08/11/2010-
003	012	32V6200	FUSE TERMINAL 10x38	01/12/2003-
003	013	32V6210	FUSE	01/12/2003-
003	014	32D0870	TERMINAL CLAMP	01/12/2003-
003	015	32D0970	GROUND TERMINAL	01/12/2003-
003	016	32D0960	TERMINAL END COVER	01/12/2003-
003	017	32D0950	LIVE TERMINAL	01/12/2003-
003	018	32D0370	CONNECTOR	01/12/2003-
003	019	32X0380	ADHESIVE PLATE	01/12/2003-
003	020	32V6230	8-WAY FASTON	01/12/2003-
003	021	32D1780	INSULATING BLOCK FAIRLEAD	01/12/2003-
003	022	36Q1940	HOLE PLUG	01/12/2003-
003	023	32X0130	GROMMET Ø29-Ø37	01/12/2003-
003	024	32D1450	TERMINAL	01/12/2003-
004	001	33Q5410	VALVE CONNECTOR	01/12/2003-
004	002	3151450	WASHER	01/12/2003-
004	003	6002930	COUNTERWEIGHT, SINGLE	01/12/2003-
004	004	6002940	COUNTERWEIGHT, DOUBLE	01/12/2003-
004	005	30Z3220	HORIZONTAL EXHAUST PIPE	01/12/2003-
004	006	3140160	CLAMP Ø55 Ø70	01/12/2003-
004	008	6017060	CONDENSATION DRAIN UNIT	01/10/2004-
004	009	33Q5980	SOUND REDUC. CONNECTOR	01/12/2003-
004	010	32V5760	THERMAL RESISTOR, PT1000	01/12/2003-
004	011	36E3000	BUTTERFLY VALVE GASKET	01/12/2003-
004	012	6002620	BUTTERFLY VALVE UNIT	01/12/2003-
004	014	3150510	RING	01/12/2003-
004	015	3016270	MESH-REINFORCED PVC HOSE Ø12	26/01/2004-
004	016	3151441	WASHER Ø22Ø16.2=1.5 CU	01/12/2003-
004	017	35E6190	L BRACKET	01/12/2003-
004	018	32V5780	CYCLE PROGRAMMER	01/12/2003-
004	019	35E6850	EXTRACTION GUARD	01/12/2003-
004	020	6002920	EXTRACTION UNIT	01/12/2003-
004	021	3152360	WASHER 3/8" 3/8" Ø22-Ø17.2=1.5 CU/NI	01/12/2003-
004	022	36Q1171	LOCKNUT M16X1.5	01/12/2003-

Page	Pos	Code	Description	Info
004	023	3140300	HOSE CLAMP	01/12/2003-
004	024	131AA29	RUBBER HOSE	01/12/2003-
004	025	30Z2930	BOTTOM EXTRACTION PIPE	01/12/2003-
004	026	36E3010	EXTRACTION GASKET	01/12/2003-
004	028	3140230	12/20 PIPE CLAMP	01/12/2003-
004	029	131AA12	RUBBER HOSEØ17Ø10 X H²O	01/10/2004-
004	030	30Z2050	PIPE AISI304 Ø12- 159X77	01/12/2003-
004	031	3140220	PIPE CLAMP	01/12/2003-
004	032	3140060	PIPE SUPPORT Ø 28	01/12/2003-
004	033	111AA05	RUBBER HOSE Ø30 Ø20	01/12/2003-
004	034	35E5060	INTERNAL EXHAUST PIPE SUPPORT	01/12/2003-
004	035	3012660	H2O FILTER 1/2"	01/10/2004-
004	036	36E3040	"M""1"" PLUG"	01/12/2003-
004	037	36A5020	DRAIN TRAP	01/12/2003-
004	038	3278360	FILTER	13/02/2015-
004	039	3045960	GASKET	06/04/2005-
004	040	36A3401	ENTRY CONNECTOR	04/12/2013-
004	041	33Q5641	H2O	01/10/2004-
004	042	36E3320	SIPHON GASKET	01/12/2003-
004	043	30Z3001	EXHAUST UNION, COMPLETE	26/01/2004-
004	044	33D1650	"PRES. REDUC. VAL. F-F Ø 1/2""	01/10/2004-
004	045	3032880	CONNECTOR	01/10/2004-
004	046	3041830	PRESSURESTAT	01/10/2004-
004	048	33D1680	MANOMETRE 0-40BAR M1/8	01/10/2004-
004	049	3032680	"SOLENOID VALVE 3/4"" 1IN-1OUT"	01/10/2004-
004	050	3032680	"SOLENOID VALVE 3/4"" 1IN-1OUT"	01/10/2004-
004	051	33Q5650	SOCKET F3/4 M1/2 Ø30X25	01/10/2004-
004	052	111AA08	RUBBER HOSE Ø60 Ø50	01/12/2003-
004	053	3032690	BRACKET	01/10/2004-
004	054	3032950	JET	01/10/2004-
004	055	3032900	SPACER	01/10/2004-
004	056	3003390	"NIPPLE M 1/2""	01/10/2004-
004	057	33M0350	PIPE	10/10/2004-
005	001	30Q3121	OVEN DOOR	25/02/2008-
005	002	30Q3100	OVEN COUNTER DOOR	01/03/2004-
005	003	36E3930	EXTERNAL GLASS GASKET	01/03/2004-
005	004	36E3950	DOOR OUTSIDE GLASS	01/03/2004-
005	005	0000000		22/05/2007-
005	006	6023100	INSIDE MOVING GLASS + FRAME FO	22/05/2007-
005	007	36E4061	FRONT GASKET	01/03/2004-
005	008	3003460	HINGE BRACKET	01/03/2004-
005	009	36E2570	WEDGE LOCK	01/03/2004-
005	010	36E2581	LOCK UNIT	21/07/2009-
005	011	36E2781	DOOR GUARD	07/09/2011-
005	012	36E2820	MALE HALF HINGE	01/03/2004-
005	013	36H0920	FRAME PIN	01/03/2004-
005	014	35E2850	FRAME RETAINER JOINT	01/03/2004-
005	015	3008810	MAGNET	01/03/2004-
005	016	36G5320	SPRING	01/03/2004-
005	017	36D7062	PIN	01/03/2004-
005	018	36E2680	DOOR TOP HINGE	01/03/2004-

Page	Pos	Code	Description	Info
005	019	3190020	SCREW M6X10	01/03/2004-
005	020	35E7310	SMALL PLATE	01/03/2004-
005	021	36E2660	BOTTOM DOOR SUPPORT	01/03/2004-
005	022	36E2670	DOOR BOTTOM HINGE	01/03/2004-
005	023	3003470	BOTTOM HINGE BUSHING	01/03/2004-
005	024	6300636	OVEN DOOR ASS. Y	22/05/2007-
005	025	3008800	PROFILE "C"	01/03/2004-
005	026	6300843	PLASTIC INSERT LOCK	01/03/2004-
006	001	3053290	LH TRAY HOLDER	08/11/2007-
006	002	3053300	RH FRAME ASS. Y	08/11/2007-
006	003	3003151	SCREEN GRILLE	16/11/2007-
006	004	30Q3030	END PIPE, COMPLETE	01/03/2004-
006	005	35E7240	CHAMBER AIR GUIDE	01/03/2004-
006	006	32G1701	HEATING ELEMENT 16.4KW230V	01/03/2004-
006	007	37Q3220	GASKET	01/03/2004-
006	008	35E3770	HEAT ELEMENT BRACKET	01/03/2004-
006	009	35E5830	HEAT ELEMENT BRACKET	01/03/2004-
006	010	3190040	SCREW M6X20	01/03/2004-
006	011	3190020	SCREW M6X10	01/03/2004-
006	012	31A0040	SCREW M8X35	01/03/2004-
006	013	3004791	DIFFUSER	01/03/2004-
006	014	32M6722	MOTOR LEVEL 1-2	01/03/2004-
006	014	32M6802	MOTOR	01/03/2004-
006	015	37Q0250	GASKET	01/03/2004-
006	016	3004400	GASKET	01/03/2004-
006	017	36E3160	RING GASKET SUPPORT	01/03/2004-
006	018	32M6931	FAN	01/03/2004-
006	019	36H0890	BUSHING	01/03/2004-
006	020	35Y3260	WATER INTAKE JOINT	01/03/2004-
006	021	3278380	M6 TRAY HOLDER PIN	11/02/2015-
006	022	3019001	WASHER	26/10/2004-
006	023	3190120	WASHER $\varnothing 30 \varnothing 8.5 = 2.5$	01/03/2004-