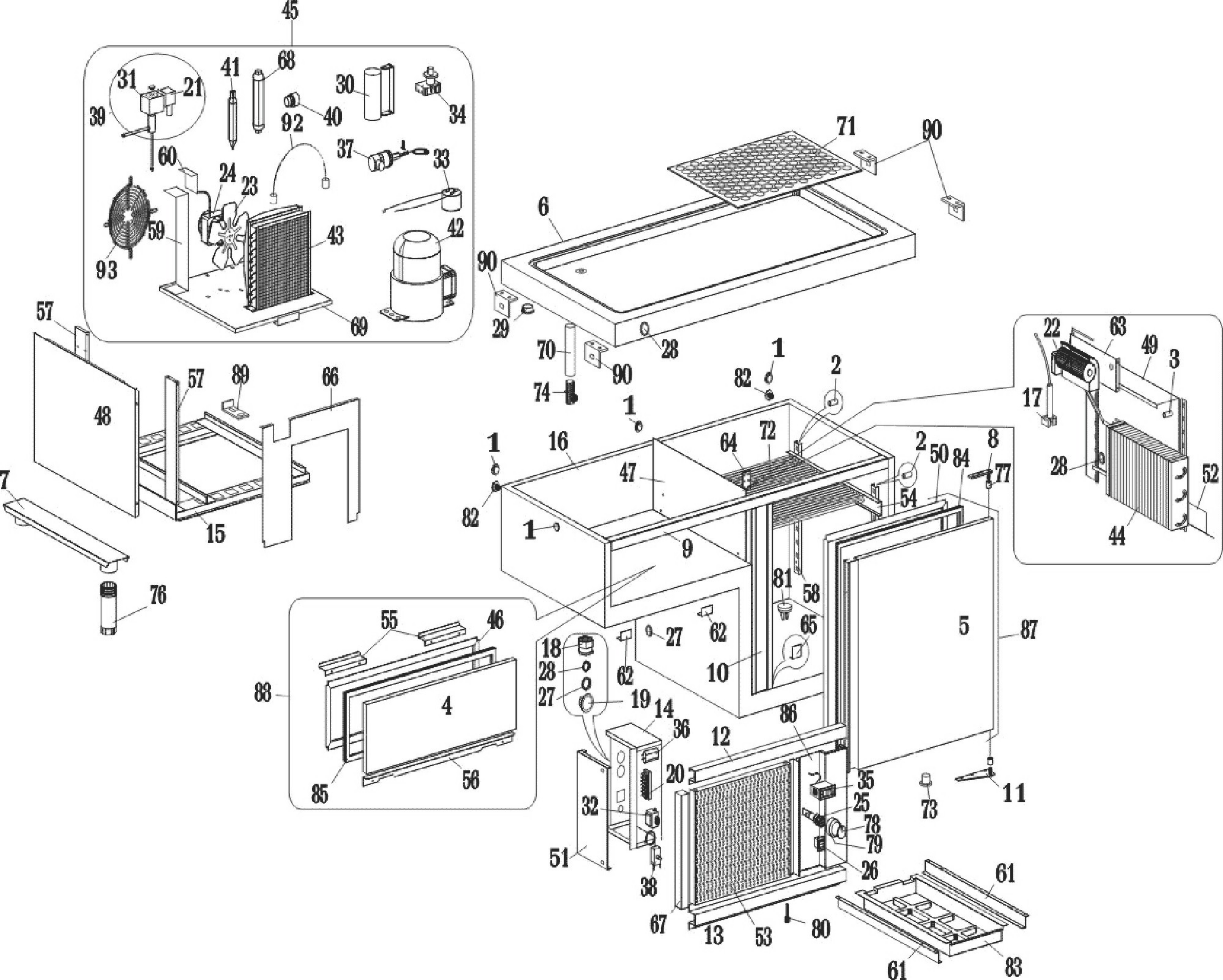




BRPR

Edition 20040907-



Pos	Code	Description	Info
001	3178200	PLUG	01/01/1996-
002	3190720	RH SPACER	01/01/1996-
003	3190730	LH SPACER	01/01/1996-
004	30A0670	CONTROL PANEL	01/01/1996-
005	30G3970	DOOR ASS. Y	30/06/2000-
006	30M2500	SHELF	01/01/1996-
007	30T2571	FOOT HOUSING ASS. Y	01/01/1996-
008	30T5160	TOP BRACKET	01/01/1996-
009	30T5330	UPPER CROSS MEMBER	01/01/1996-
010	30T5340	RISER	01/01/1996-
011	30T5400	BOTTOM BRACKET	01/01/1996-
012	30T5410	UPPER CROSS MEMBER	01/01/1996-
013	30T5420	LOWER CROSS MEMBER	01/01/1996-
014	30T5550	INSTR.BD PROT.	01/01/1996-
015	30T6150	FRAME	01/01/1996-
016	30W2630	COLD ROOM ASS.Y	01/01/1996-
017	32D0020	CABLE CLAMP Ø 4 - 12	01/01/1996-
018	32D0220	CABLE CLAMP Ø 16	01/01/1996-
019	32D0680	CABLE CLAMP	01/01/1996-
020	32D0690	TERMINAL BOARD	01/01/1996-
021	32D0710	THREE-POLE CONNECTOR	01/01/1996-
022	32M5920	TANGENTIAL FAN	23/11/1998-
023	32M2260	FAN	01/01/1996-
024	32M6870	FAN MOTOR	05/12/2001-
025	32W0790	ORANGE LIGHT 230V	01/01/1996-
026	32W2990	LIGHT SWITCH	01/01/1996-
027	32X0120	GROMMET Ø 21	01/01/1996-
028	32X0140	GROMMET Ø13,5-Ø25	01/01/1996-
029	32X0230	GROMMET	01/01/1996-
030	32V1830	CONDENSER	14/10/1999-
031	32Z2750	COIL	01/01/1996-
032	32Z3470	TRANSFORMER	01/01/1996-
033	32V1310	ENGINE CUTO	14/10/1999-
034	32V1180	RELAY	14/10/1999-
035	32Z5930	THERMOMETER	01/01/1996-
036	32Z6000	STRAY.CONDENS.	01/01/1996-
037	32Z5890	PRESSURE-SW	14/10/1999-
038	32Z6360	THERMOSTAT	01/01/1996-
039	33A0510	DEFROST SOL. VALVE	01/01/1996-
040	33A1200	AUXIL.VALVE	01/01/1996-
041	33A0180	FILTER	01/01/1996-
042	34D6210	COMPRESSOR UNDERCOMPARTMENT	14/10/1999-
043	34D7300	CONDENSER	14/10/1999-
044	34D2290	EVAPORATOR ASS.Y	01/01/1996-
045	34D7710	MOTOR UNIT	14/10/1999-
046	35B5580	COUNTERPAN.	01/01/1996-
047	35B5760	SHELF SEPAR.PAN.	01/01/1996-
048	35B6150	MOTOR ROOM PAN.	01/01/1996-
049	35B8090	EVAP.GUARD	01/01/1996-
050	35G5990	COUNTERDOOR	01/01/1996-
051	35G6120	IST.BOARD COVER	01/01/1996-

Pos	Code	Description	Info
052	35Q3480	CONDENSATION CONVEYOR	01/01/1996-
053	35Q7840	INSTR.BOARD PANEL	01/01/1996-
054	35S6261	GUIDE	11/10/1996-
055	35S7150	"Z" PANEL	01/01/1996-
056	35S7160	"L" PANEL	01/01/1996-
057	35S7220	MOTOR ROOM RISER	01/01/1996-
058	35S7740	RH RACK	01/01/1996-
059	35S8110	SOLENOID VALVE SUPPORT	01/01/1996-
060	35S8120	SOLENOID VALVE SUP.	01/01/1996-
061	35S8770	TRAY GUIDE	01/01/1996-
062	35S9370	INSTR.BOARD CLAMP	01/01/1996-
063	35T4850	FAN SUPPORT	01/01/1996-
064	35U4810	RISER CLAMP	01/01/1996-
065	35V0750	"L" BRACKET	01/01/1996-
066	35V2730	CONVEYOR	01/01/1996-
067	35V3670	INSTR.BOARD RISER	01/01/1996-
068	35W3360	FLUID TANK	01/01/1996-
069	35W4430	TRAY	01/01/1996-
070	35X0830	DRAIN	01/01/1996-
071	3600260	FALSE BOTTOM	01/01/1996-
072	36A2820	GRID	01/01/1996-
073	36D3820	PLUG	01/01/1996-
074	36E4780	CONDENS. DRAIN	07/09/2004-
076	36C3940	ST-STEEL FO	22/07/1999-
077	36G2810	BEARING	01/01/1996-
078	36M2800	KNOB PLATE	01/01/1996-
079	36M4810	HANDLE	01/01/1996-
080	36M5310	HANDLE	01/01/1996-
081	36Q1200	PLUG	01/01/1996-
082	36Q1240	PLUG	01/01/1996-
083	36Z0300	COND. TRAY	01/01/1996-
084	37Q3320	DOOR GASKET	01/01/1996-
085	37Q3330	PANEL GASKET	01/01/1996-
086	3AA1060	PANEL BOARD	01/01/1996-
087	6010810	DOOR ASS.Y	30/06/2000-
088	6300375	PANEL UNIT	01/01/1996-
089	35B5090	PANEL SUPPORT	01/01/1996-
090	35V6290	TRIM	01/01/1996-
091	32Q2910	CABLE ASS.Y	01/01/1996-
092	35X0560	CAP.DANFOSS	14/10/1999-
093	36C2020	FAN GUARD	14/10/1999-