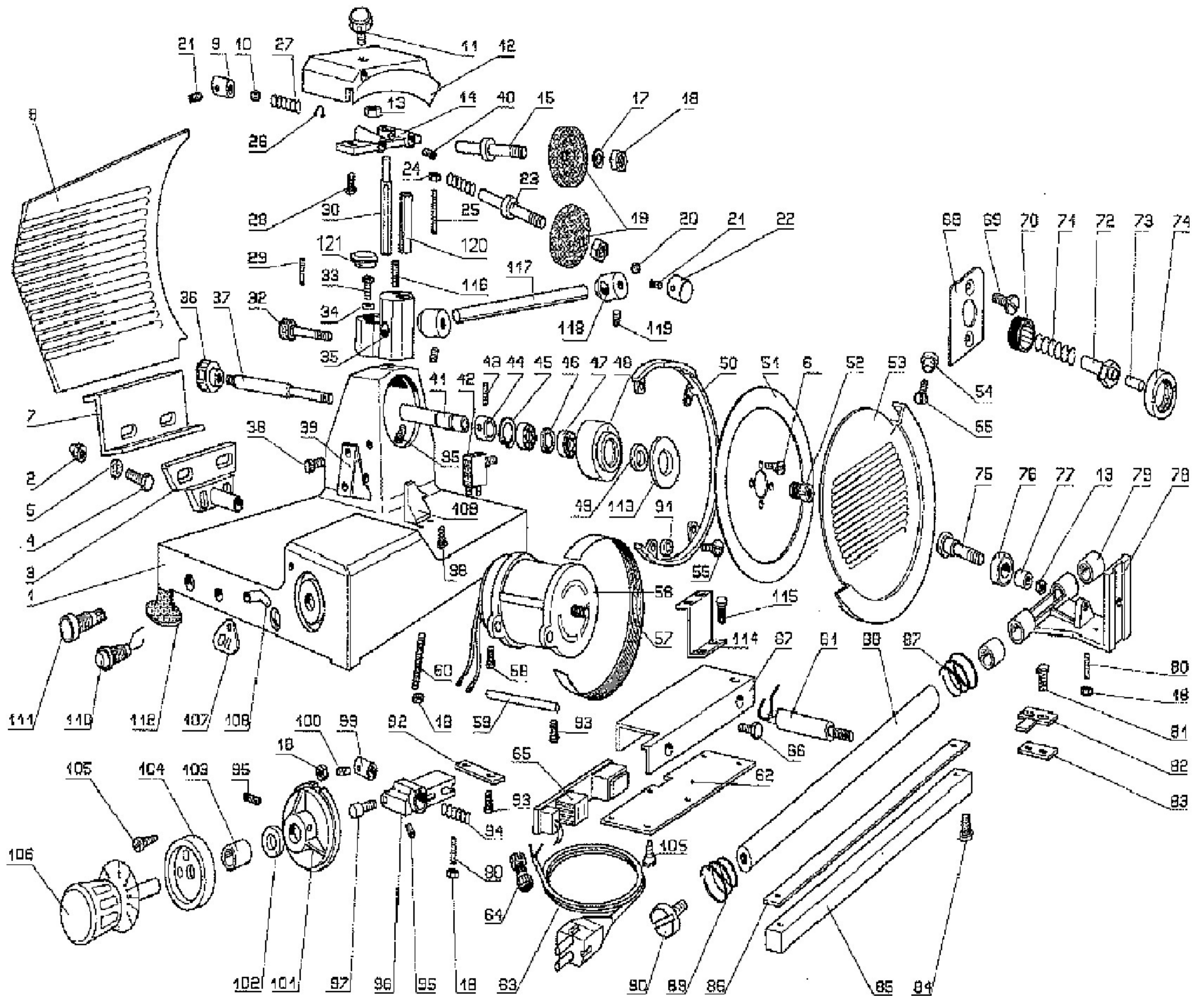
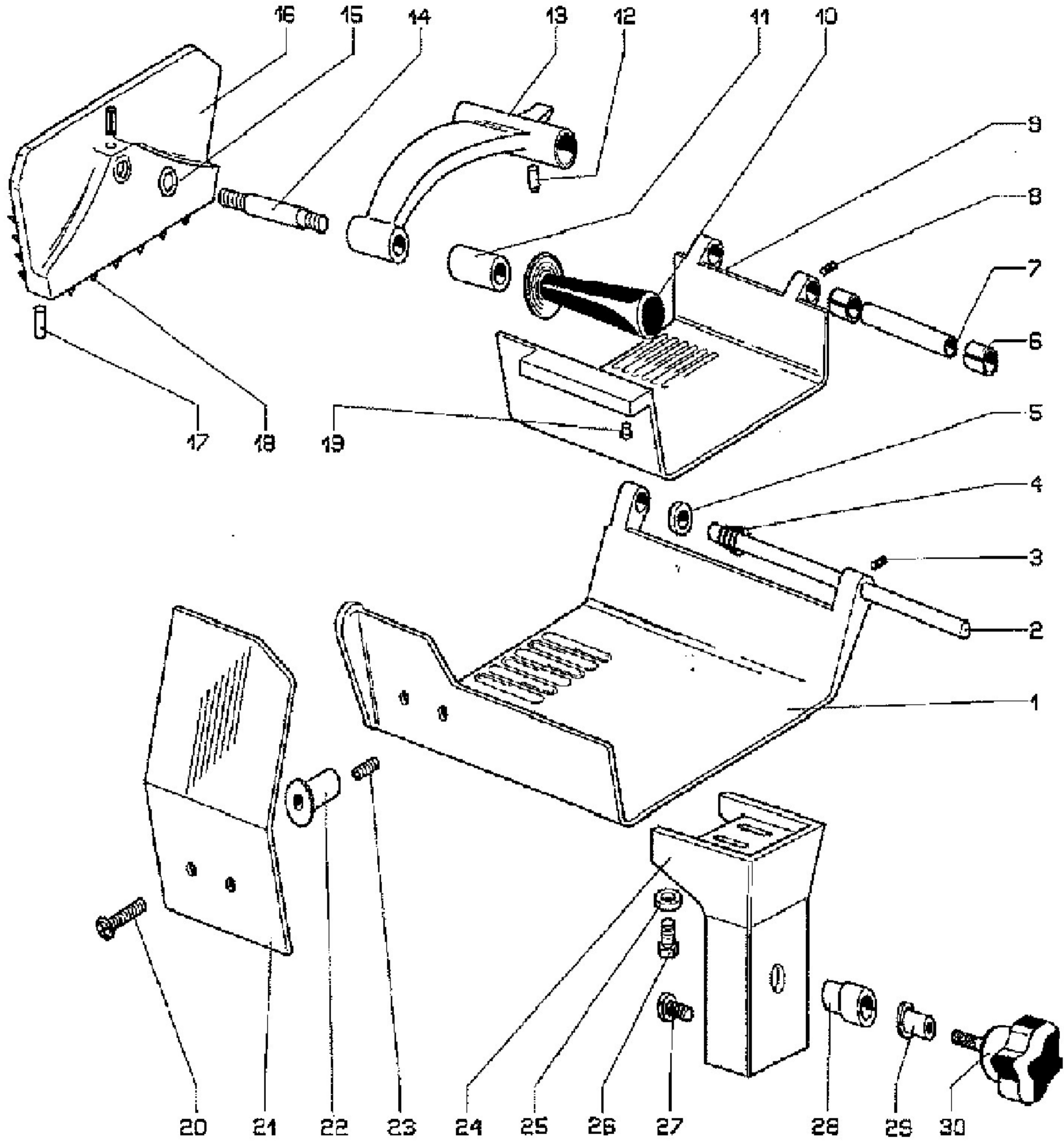




AFC30MS

Edition 20060101-





Page	Pos	Code	Description	Info
002	001	AFC30MS-Pos.001	BASAMENTO AFC30	01/11/2002-
002	002	AFC30MS-Pos.002	DADO	01/11/2002-
002	003	35P2120	SUPP.VELA EST. AFC30	01/11/2002-
002	004	AFC30MS-Pos.004	SCREW	01/11/2002-
002	005	AFC30MS-Pos.005	RONDELLA	01/11/2002-
002	006	AFC30MS-Pos.006	VITE BLOCCA LAMA	01/11/2002-
002	007	35P2110	PIASTRINA REGOLAZIONE VELA	01/11/2002-
002	008	AFC30MS-Pos.008	VELA ESTRUSA CE AFC30	01/11/2002-
002	009	3026790	PULSANTE AFF. PICCOLO D11	01/11/2002-
002	010	AFC30MS-Pos.010	RONDELLA	01/11/2002-
002	011	36M6800	POMOLO FUNGO	01/11/2002-
002	012	AFC30MS-Pos.012	CAPOTTINA CE AFC30	01/11/2002-
002	013	AFC30MS-Pos.013	VITE	01/11/2002-
002	014	AFC30MS-Pos.014	CORPO AFFILATOIO PICCOLO AFC30	01/11/2002-
002	015	3026800	PERNO PORTA MOLA AFFILATURA	01/11/2002-
002	017	AFC30MS-Pos.017	RONDELLA IN FIBRA D6 x AFC30	01/11/2002-
002	018	AFC30MS-Pos.018	DADO 250	01/11/2002-
002	019	36G3920	BLADE SHARPENER	01/11/2002-
002	020	AFC30MS-Pos.020	SFERA 4 250	01/11/2002-
002	021	AFC30MS-Pos.021	GRANO	01/11/2002-
002	022	3026950	PULSANTE AFF. PICCOLO D12	01/11/2002-
002	023	3026960	PERNO PORTA MOLA SBAVATURA	01/11/2002-
002	024	AFC30MS-Pos.024	WASHER	01/11/2002-
002	025	3197830	SCREW	01/11/2002-
002	026	AFC30MS-Pos.026	ANELLO SEEGER 6E AFC30	01/11/2002-
002	027	3081330	MOLLA X AFFIL. CORTA L26 D8	01/11/2002-
002	028	AFC30MS-Pos.028	VITE	01/11/2002-
002	029	AFC30MS-Pos.029	GRANO	01/11/2002-
002	030	3009800	PERNO AFFIL. AFC30 D12 L98	01/11/2002-
002	032	3100120	CLAMP	01/11/2002-
002	033	3191000	VITE	01/11/2002-
002	034	AFC30MS-Pos.034	RONDELLA	01/11/2002-
002	035	AFC30MS-Pos.035	COLONNINA AFFILATOIO ESTR.	01/11/2002-
002	036	36M3690	300 HANDLE	01/11/2002-
002	037	36M3660	TIRANTE PARALAMA INOX 300	01/11/2002-
002	038	3245850	SCREW	01/11/2002-
002	039	3601330	PARAFETTA ALLUMINIO 300	01/11/2002-
002	040	AFC30MS-Pos.040	GRANO	01/11/2002-
002	041	36H0360	ALBERO PUL.300	01/11/2002-
002	042	32W2290	MICROSWITCH	01/11/2002-
002	042	32Z8860	SAFETY MICROSWITCH	01/11/2002-
002	043	31W0350	GRANO	01/11/2002-
002	044	36H0530	ANELLO PORTA MICRO 300	01/11/2002-
002	045	3025450	ANELLO SEEGER 47	01/11/2002-
002	046	3025460	ANELLO SEEGER20 E	01/11/2002-
002	047	36F0510	BEARING	01/11/2002-
002	048	3025040	PULEGGIA 300	01/11/2002-
002	049	3191720	ANELLO PARAOLIO 80x100x10	01/01/2006-
002	050	3601300	PROTECTION RING	01/11/2002-
002	051	36D0550	DISK BLADE 300	01/11/2002-
002	052	3005600	QUADRO PARALAMA AFC30	01/11/2002-

Page	Pos	Code	Description	Info
002	053	35Q8990		01/11/2002-
002	054	36M2010	POMOLO PARALAMA	01/11/2002-
002	055	AFC30MS-Pos.055	VITE	01/11/2002-
002	056	AFC30MS-Pos.056	MOTORE 230V-1F- 50HZ AFC30	01/11/2002-
002	056	32M1780	MOTOR	01/11/2002-
002	056	3FL0143	MOTOR 240V-1F-50Hz	01/11/2002-
002	057	3029700	CINGHIA PIATTA 10X480 (300)	01/11/2002-
002	058	AFC30MS-Pos.058	VITE	01/11/2002-
002	059	3186740	PERNO MOTORE 300	01/11/2002-
002	060	AFC30MS-Pos.060	GRANO	01/11/2002-
002	061	3186700	CAPACITOR 10/12 mF 300/350	01/11/2002-
002	062	3025860	COPERCHIO X SCATOLA RELE'	01/11/2002-
002	063	AFC30MS-Pos.063	CAVO ALIM.SPINA MONOFASE CE	01/11/2002-
002	063	3186710	CAVO ALIM.SPINA TRIFASE CE	01/11/2002-
002	064	3085580	PRESSACAVO PG9	01/11/2002-
002	065	32V2270	ELECTRONICS CARD 220V/1F/50Hz	01/11/2002-
002	065	32Z7090	P.C.B. 380V/3F/50Hz	01/11/2002-
002	066	AFC30MS-Pos.066	VITE	01/11/2002-
002	067	3027350	SCATOLA X RELE'	01/11/2002-
002	068	AFC30MS-Pos.068	PIANO X CARRELLO 250-275	01/11/2002-
002	068	AFC30MS-Pos.068	PIANO X CARRELLO 300	01/11/2002-
002	068	3088990	PIANO X CARRELLO 350-370	01/11/2002-
002	069	AFC30MS-Pos.069	VITE	01/11/2002-
002	070	3009810	BUSSOLA FILETT. D28	01/11/2002-
002	071	3009820	L21 SPRING	01/11/2002-
002	072	3009830	PERNO SGANCIO ESAG. D19 L32	01/11/2002-
002	073	3009840	PUNTALE IN DERLING 5x8	01/11/2002-
002	074	3009850	GHIERA 300-370	01/11/2002-
002	075	36H1110	PERNO PORTA CUSCINETTO	01/11/2002-
002	076	36F0490	BEARING	01/11/2002-
002	077	3120530	RONDELLA X CUSCINETTO	01/11/2002-
002	078	36G7910	CARRELLO CE 300	01/11/2002-
002	079	33Q2100	BUSH PG 22X25X30	01/11/2002-
002	080	AFC30MS-Pos.080	-300 GRANO	01/11/2002-
002	081	AFC30MS-Pos.081	VITE	01/11/2002-
002	082	AFC30MS-Pos.082	PIASTRINA SGANCIO 300	01/11/2002-
002	083	3043920	PIASTRINA FILETTATA 16x4	01/11/2002-
002	084	AFC30MS-Pos.084	VITE	01/11/2002-
002	085	AFC30MS-Pos.085	BARRA QUADRA 12X16X399 (300)	01/11/2002-
002	086	AFC30MS-Pos.086	PIASTRINA DI SCORR. X BARRA QUAD. L399	01/11/2002-
002	087	36G3930	-300 MOLLA CONICA D22	01/11/2002-
002	088	3021980	BARRA TONDA 22	01/11/2002-
002	089	36G3930	MOLLA CONICA D22	01/11/2002-
002	090	AFC30MS-Pos.090	SCREW	01/11/2002-
002	090	3022070	SCREW	01/11/2002-
002	090	3084750	SCREW	01/11/2002-
002	091	AFC30MS-Pos.091	DISTANZIALE ANELLO	01/11/2002-
002	092	35Z1510	PROTEZ. LAMA PIAST.MOV. 300/350	01/11/2002-
002	093	AFC30MS-Pos.093	VITE	01/11/2002-
002	094	36G9230	MOLLA MOVIMENTO	01/11/2002-
002	095	31W0350	VELA 13.6X92 GRANO	01/11/2002-

Page	Pos	Code	Description	Info
002	096	AFC30MS-Pos.096	MOVIMENTO VELA 350	01/11/2002-
002	096	36G9240	MOVIMENTO VELA 300	01/11/2002-
002	097	36G9250	PERNO RULLINO MOVIMENTO D8 L21	01/11/2002-
002	098	AFC30MS-Pos.098	VITE	01/11/2002-
002	099	35P2050	BRONZINE MOVIMENTO VELA	01/11/2002-
002	100	AFC30MS-Pos.100	GRANO	01/11/2002-
002	101	3FL0209	CAM SHAFT	01/11/2002-
002	102	AFC30MS-Pos.102	RONDELLA	01/11/2002-
002	103	3015410	BUSSOLA PG 18x20x20	01/11/2002-
002	104	33Q4330	GHIERA NERA X MANOPOLA GRADUAT	01/11/2002-
002	105	AFC30MS-Pos.105	VITE	01/11/2002-
002	106	36M3680	KNOB	01/11/2002-
002	107	AFC30MS-Pos.107	TARGHETTA	01/11/2002-
002	108	AFC30MS-Pos.108	TUBETTO X OLIO	01/11/2002-
002	109	AFC30MS-Pos.109	PARAGRASSO TV 300	01/11/2002-
002	110	32W2080	WARNING LAMP 220V	01/11/2002-
002	111	32W1850	ON-OFF SWITCH	01/11/2002-
002	112	36D4430	FOOT	01/11/2002-
002	113	3191710	LOCK NUT 130x13	01/01/2006-
002	114	3186730	STAFFA TIRANTE MOTORE	01/11/2002-
002	115	AFC30MS-Pos.115	VITE	01/11/2002-
002	116	AFC30MS-Pos.116	GRANO	01/11/2002-
002	117	35U0310	ASTINA INOX (300)	01/11/2002-
002	118	AFC30MS-Pos.118	RACCORDO DX-SX x ASTINA (300)	01/11/2002-
002	119	AFC30MS-Pos.119	GRANO	01/11/2002-
002	120	AFC30MS-Pos.120	INSERT	01/11/2002-
002	121	AFC30MS-Pos.121	TAPPO IN PLASTICA	01/11/2002-
003	001	AFC30MS-Pos.001	PIATTO IN FUSIONE AFC35	01/11/2002-
003	001	35U4180	PIATTO IN FUSIONE AFC30	01/11/2002-
003	002	AFC30MS-Pos.002	ASTINA INOX AFC30 L.317 D13	01/11/2002-
003	002	AFC30MS-Pos.002	ASTINA INOX AFC35 L.372 D15	01/11/2002-
003	003	31W0180	SCREW	01/11/2002-
003	004	AFC30MS-Pos.004	MOLLA CONICA DI 2 AFC31	01/11/2002-
003	004	3210590	MOLLA CONICA D14 AFC36	01/11/2002-
003	005	AFC30MS-Pos.005	GOMMINO PARACOLPO 14x25x2 AFC36	01/11/2002-
003	005	3069850	GOMMINO PARACOLPO 12x25x2	01/11/2002-
003	006	AFC30MS-Pos.006	BUSSOLA PG 14x16x20 AFC35	01/11/2002-
003	006	36Q0900	BUSSOLA AFT30	01/11/2002-
003	007	AFC30MS-Pos.007	TUBO X BUSSOL.E 22x3 L192 AFC36	01/11/2002-
003	007	35X4400	TUBO X BUSSOL.E 20x3 L157 AFC31	01/11/2002-
003	008	31W0180	SCREW	01/11/2002-
003	009	AFC30MS-Pos.009	SCORREVOLE AFC30	01/11/2002-
003	009	3210600	SCORREVOLE AFC35	01/11/2002-
003	010	36M6320	HANDLE	01/11/2002-
003	011	3024780	DISTANZIALE PER PIATTO SUPER D30 L60	01/11/2002-
003	012	3024790	PARACOLPO NYLON 8X18	01/11/2002-
003	013	AFC30MS-Pos.013	LEVA PER PIATTO AFC30	01/11/2002-
003	013	3024800	LEVA PER PIATTO AFC35	01/11/2002-
003	014	3024810	PRIGIONIERO X STAFFE L160 D15	01/11/2002-
003	015	3024820	RONDELLA ONDULATA D15	01/11/2002-
003	016	AFC30MS-Pos.016	STAFFA PER LEVA AFC30	01/11/2002-

Page	Pos	Code	Description	Info
003	016	3024830	STAFFA PER LEVA AFC35	01/11/2002-
003	017	3024790	PARACOLPO NYLON 8X18	01/11/2002-
003	018	3024840	PUNTINE D3 L11	01/11/2002-
003	019	AFC30MS-Pos.019	PARACOLPO A FUNGO AFC30	01/11/2002-
003	019	AFC30MS-Pos.019	PARACOLPO A FUNGO AFC35	01/11/2002-
003	020	AFC30MS-Pos.020	VITE BLOCCA LAMA	01/11/2002-
003	021	3601430	PARAMANO PLEXIGLAS AFT35	01/11/2002-
003	022	35U7690	DISTANZIALE PER PROTEZIONE	01/11/2002-
003	023	AFC30MS-Pos.023	GRANO	01/11/2002-
003	024	AFC30MS-Pos.024	GAMBO AFC30	01/11/2002-
003	024	AFC30MS-Pos.024	GAMBO AFC35	01/11/2002-
003	025	AFC30MS-Pos.025	RONDELLA	01/11/2002-
003	026	AFC30MS-Pos.026	VITE	01/11/2002-
003	027	AFC30MS-Pos.027	VITE	01/11/2002-
003	028	3002650	BUSSOLA INOX RIB.14 D25 L27 AF	01/11/2002-
003	028	3010230	BUSSOLA INOX RIB.18 D25 L27 AF	01/11/2002-
003	029	3002660	PERNO BLOCCA MANOPOLA D15 L16	01/11/2002-
003	030	3002670	MANOPOLA GAMBO L5 L60 P10	01/11/2002-