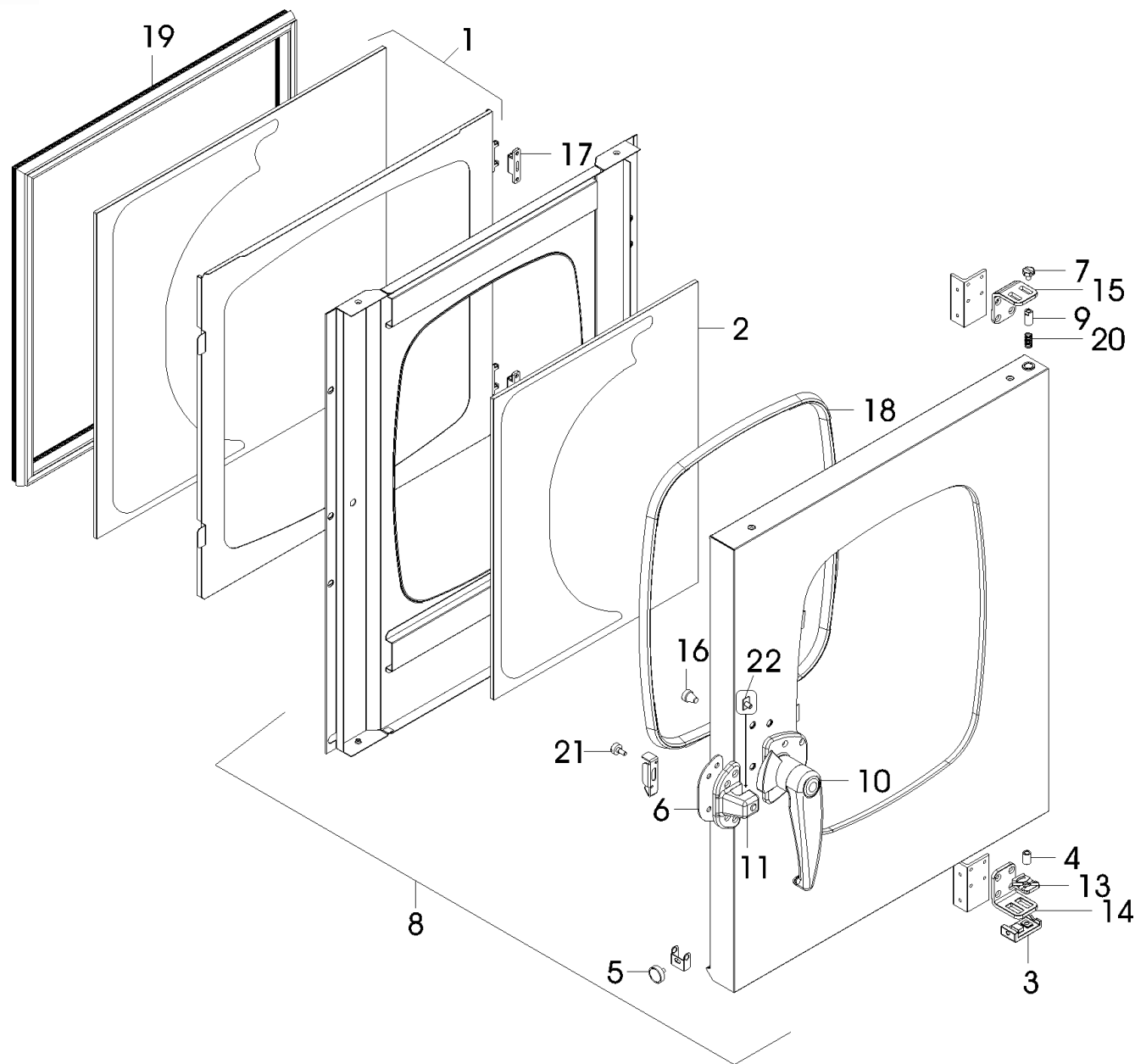
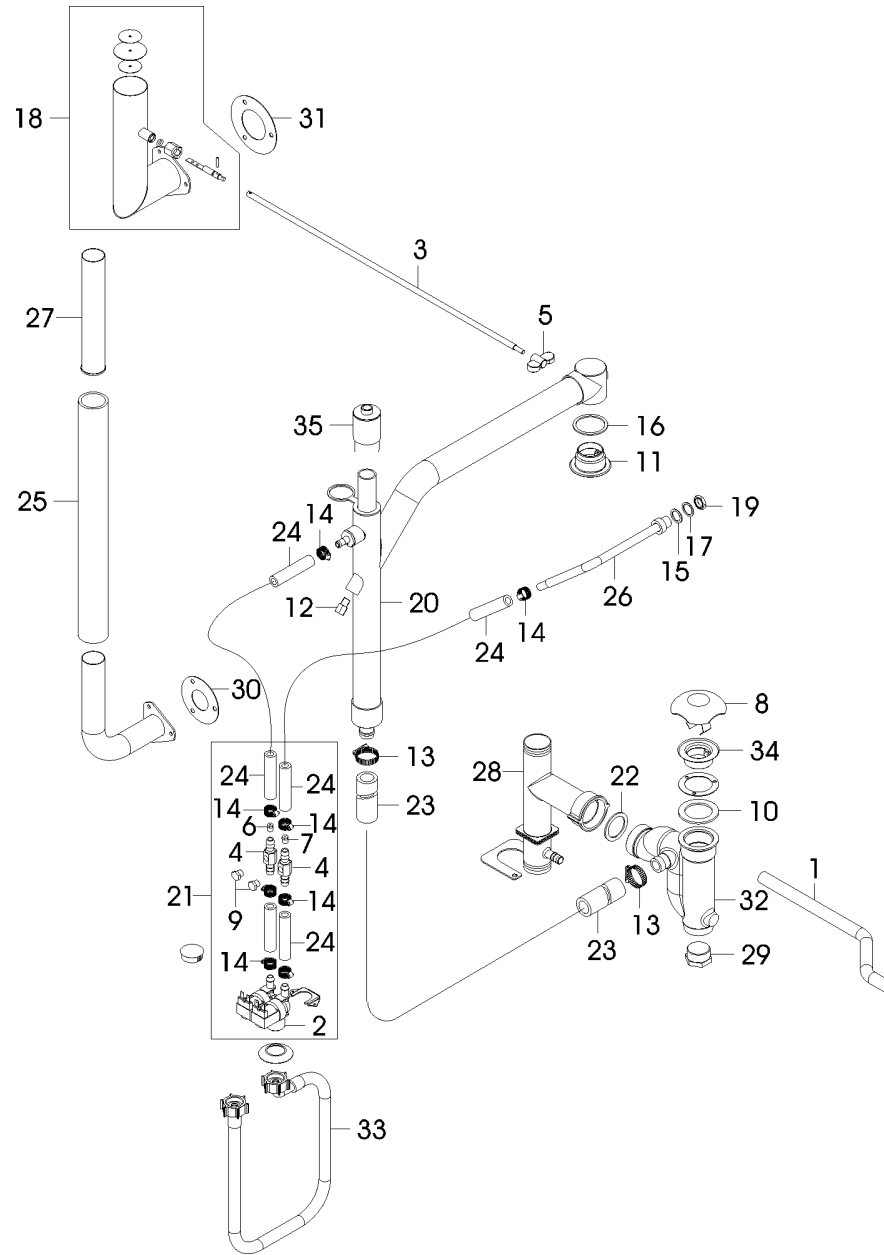


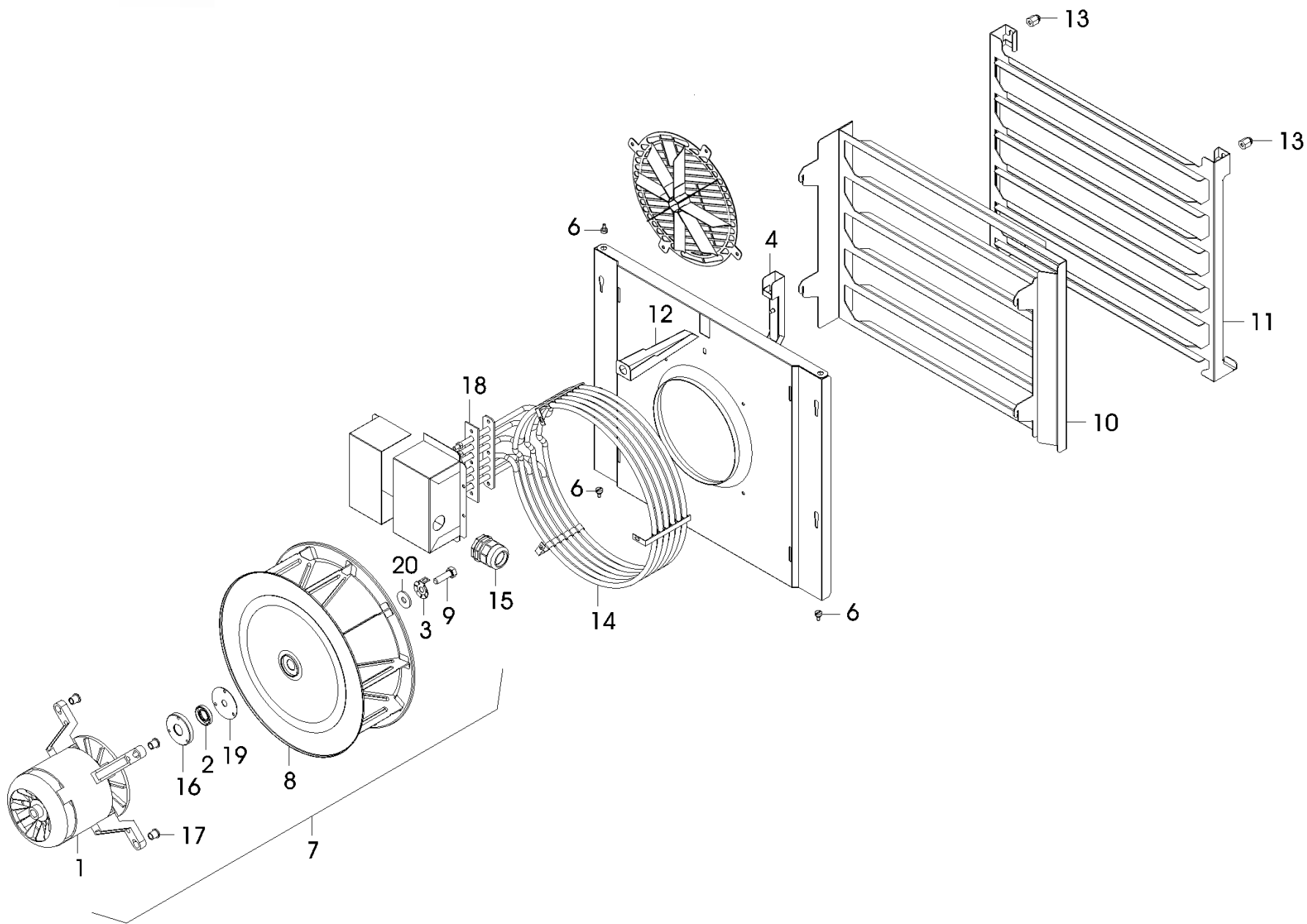
Pr	Bes	La	Me	Gerät beschreibung	Preis
1	3000531	A	1	FUSSTRGER RECHTS	0
2	3076940	A	1	VORDERBLENDE UNTER	128.81
3	3031841	A	1	FUSSHALTERUNG LINKS KOMPL.	0
4	3036960	A	1	LAMPENVERGLASUNG	6
5	3036970	A	1	DICHTUNG	3.6
6	3097180	A	1	LAMPENFASSUNG KOMP.	4.7
7	3041620	A	4	KNEBEL	2.2
8	3041660	A	1	SCHALTER	13.31
9	3041700	A	1	SCHALTFELD	22.05
10	3151441	A	2	WASHER	0.3
11	3152360	A	3	WASHER 3#8" §22 §17.2	0.3
12	3170090	A	4	ROSETTE ø 6	0.3
13	3170110	A	4	AUFFANGSTEIL ø6	0.95
14	3170290	A	4	GRIFFEDER	0.11
15	31X0170	A	4	BOLZEN §6	2.9
16	32D1450	A	2	KLEMM	0.3
17	32V5790	A	1	VENTILATOR 20W 120 mm	28.98
18	32W0101	A	1	GRÜNE KONTROLLAMPE	3.6
19	32W0450	A	2	ROTE KONTROLLAMPE	3.6
20	32W2250	A	1	KONTROLLAMPE 220V	2.9
21	32W3340	A	1	MIKROSCHALTER	6.77
22	32Z0151	A	1	THERMOMETER	46.83
23	32Z5820	A	1	THERMOSTAT 50-250°C	22.3
24	32Z2200	A	1	ZEITREGLER 0-120'	21.48
25	32Z5511	A	1	SICHERHEITSTEMPERATURBEGRENZER	44.6
26	32Z0171	A	1	STROMREGLER	18.54
27	33Q0530	A	3	STOPFEN M. 3#8	2.7
28	35E3360	A	1	LAMPENVERKLEIDUNG	9
29	36D5731	A	4	EDELSTAHLFUSS KOMPLETT NSF	9.82
30	36E3170	A	1	DICHTUNG LAMPE	2.9
31	36E3550	A	1	WASHER	3.60
32	36E3560	A	1	WASHER	2.90
33	36E3790	A	2	WASHER	2.9
34	36Q1110	A	3	GEGEMUTTER 3#8"	2.2
35	36Q1171	A	2	GEGENMUTTER M16X1.5	2.7
36	33Q5830	A	1	VERBINDUNGSTÜCK	0
37	32W0210	A	1	LAMPE 25 W	2.9



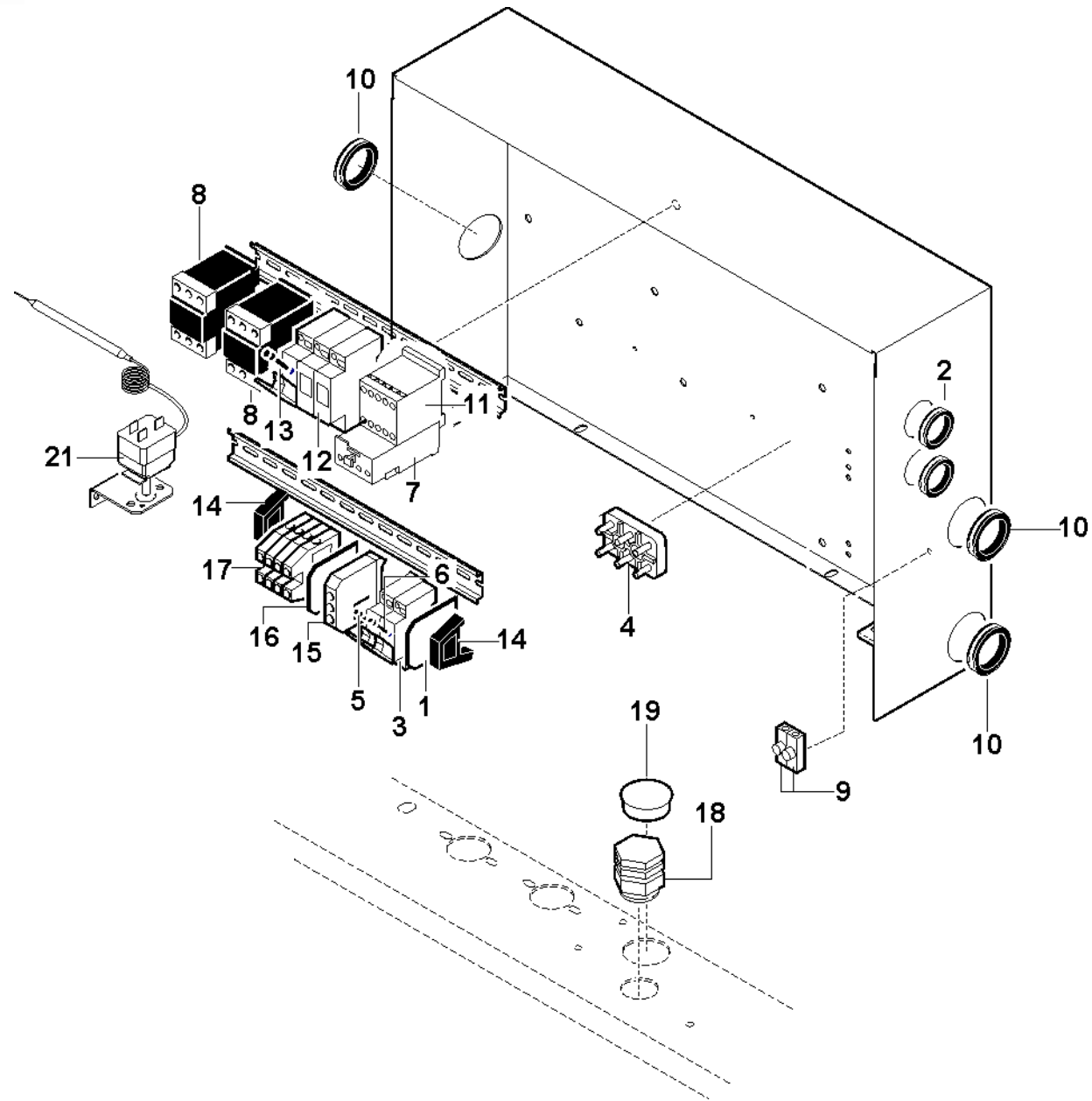
Pr	Bes	La	Me	Gerät beschreibung	Preis
1	6023080	A	1	INNENGLAS IN BEWEGUNG + GLASEINFASSUNG KOMPL.	151.12
2	36E2800	A	1	TÜR-AUSSENGLAS	21.45
3	3003460	A	1	BÜGEL SCHARNIER	9.23
4	3003470	A	1	BUCHSE UNTERES SCHARNIER	2.9
5	3008810	A	1	MAGNET	5.52
6	3019510	A	1	DISTANZSTUECK	4.62
7	3190020	A	1	SECHSKANTSCHRAUBE M6X10 CH14	3.6
8	6300659	A	1	OFENTÜR KPL.	460.48
9	36D7062	A	1	BOLZEN	3.6
10	36E2570	A	1	KEILSCHLOSS	139.29
11	36E2580	A	1	SCHLOSSBLOCK	43.05
13	36E2660	A	1	UNTERE TÜRHALTERUNG	7.29
14	36E2670	A	1	UNTERES TÜRSCHARNIER	11.32
15	36E2680	A	1	OBERES TÜRSCHARNIER	11.18
16	36E2780	A	2	TÜR-STOSSSCHUTZ	2.7
17	36E2820	A	2	STECK-HALBSCHARNIER	9.89
18	36E2830	A	1	DICHTUNG AUSSENGLAS	20.56
19	36E3031	A	1	DICHTUNG FRONTBLLENDE	82.97
20	36G5320	A	1	FEDER	0.3
21	36H0920	A	2	BOLZEN EINFASSUNG	2.9
22	36E2530	A	1	PLATTE	2.9



Pr	Bes	La	Me	Gerät beschreibung	Preis
1	3016270	A	80	PVC-ROHR MIT NETZSTRUKTUR	0.11
2	3032670	A	2	ELEKTROVENTIL 3#4" 1E-2U 50#60HZ 220#240V	13.14
3	3050900	A	1	FÖRDERWELLE	19.47
4	3032890	A	2	SCHLAUCHEINSATZ	7.83
5	3050910	A	1	GRIFF	9.2
6	3032920	A	1	DÜSE ø 1.85	2.2
7	3032930	A	1	DÜSE ø 0.50	2.2
8	3033400	A	1	FILTER	13.39
9	33Q5840	A	2	STOPFEN M. 1#8"	0.95
10	3045960	A	1	DICHTUNG 1 1#4"	6.49
11	3051330	A	1	GEWINDENOPPEL	0
12	36E1210	A	1	VERBINDUNGSSTÜCK	21.63
13	3140220	A	2	ROHRMANSCHETTE	2.2
14	3140230	A	12	ROHRMANSCHETTE	0.95
15	3151441	A	1	WASHER	0.3
16	3151450	A	1	WASHER	0.95
17	3152360	A	1	WASHER	0.3
18	6017660	A	1	GROUPE PAPILLON	0
19	36Q1171	A	2	GEGENMUTTER M16X1.5	2.7
20	6014590	A	1	GROUPE ÉVACUATION DES CONDENSATS	230.93
21	6017650	A	1	GROUPE ENTRÉE H2O	59.8
22	36E3320	A	2	DICHTUNG SIPHON	2.7
23	111AA05	A	80	ROHR §30-§20	0.3
24	131AA12	A	130	WASSERROHR §17-§10	0.11
25	131AA29	A	27	LEINEN-GUMMI-ROHR §43-§35	0.3
26	30Z2050	A	1	ROHR KPL.	14.46
27	30Z2920	A	1	GROUPE ASPIRATION	0
28	30Z3011	A	1	VERLÄNGERT UNBELADEN	12.47
29	36E3040	A	1	STECKVERSCHLUSS "1"	3.6
30	36E3010	A	1	DICHTUNG ANSAUGUNG	3.6
31	36E2990	A	1	DICHTUNG DROSSELVENTIL	4.5
32	36A5020	A	1	SYPHON	24.19
33	33M0350	A	1	GASVERTEILUNGSROHR	5.1
34	36A3400	A	1	ABFLUß-STÜTZE	13.08
35	33Q5980	A	1	VOLLSCHALLDMPFER	4.6



Pr	Bes	La	Me	Gerät beschreibung	Preis
1	32M6722	A	1	MOTOR 0.55 kW STUFE 1-2	202.34
2	3004400	A	1	DICHTUNG	9.5
3	3019001	A	1	RONDELLE	9.78
4	30Q2700	A	1	ENDROHR KOMPLETT	29.41
5	0000000	A	0	-	2.9
6	3084430	A	4	SECHSKANTSCHRAUBE M6 §16x23	3.6
7	6018940	A	1	AGGREGAT	464.74
8	32M6741	A	1	RADIALGEBLÄSE	164.99
9	3016470	A	1	SECHSKANTKOPFSCHRAUBE M10X35	0.95
10	3053260	A	1	SCHALENHALTERUNG LINKS	144.52
11	3053210	A	1	SCHALENHALTERUNG RECHTS	151.94
12	35Y0570	A	1	PROFIL WASSEREINLAUF	17.15
13	36C3071	A	2	BOLZEN	4.6
14	32G1691	A	1	HEIZKORPER 8,7KW 230V - 9.5KW 240V	197.6
15	32D1780	A	1	LIPPKLAMPE	0
16	36E3160	A	1	HALTERUNG DICHTRING	11.48
17	36H0890	A	4	BÜCHSE	0.95
18	37Q3220	A	1	DICHTUNG	6.4
19	37Q0250	A	1	DICHTUNG FL 5	2.9
20	3014810	A	1	UNTERLEGSCHLEIFE §30§10.5=2.5	0.3



Pr	Bes	La	Me	Gerät beschreibung	Preis
1	32D1740	A	1	ENDSTÜCK	0
2	32X0120	A	2	KABELDURCHFÜHRUNG ø 21	0.95
3	32D1730	A	2	KLEMME ZU SICHERUNG	5.25
4	32D0030	A	1	KLEMMBRETT	3.6
5	3200060	A	1	SICHERUNG	0.3
6	3201540	A	1	SICHERUNG 5X20	0.95
7	32Z0950	A	1	RELAIS 2-3.3A	46.62
8	3100910	A	2	FERNSCHALTER BF12 230V-50#60Hz-28(12)A	34.02
9	32D1450	A	2	KLEMM	0.3
10	32X0130	A	3	KABELDURCHFÜHRUNG ø29-ø44	0.95
11	32V6550	A	1	FERNSCHALTER BG09 230V-50#60Hz	24.57
12	32V6200	A	3	SICHERUNGS-TRÄGERKLEMME 10x38	3.6
13	32V6210	A	3	SICHERUNG	0.95
14	32D0870	A	2	KLEMMBRETT	0.95
15	32D0970	A	1	ERDE KLEMM	8.3
16	32D0960	A	1	KLEMMBRETT	0.95
17	32D0950	A	4	KLEMM	2.9
18	32D1780	A	1	LIPPKLAMPE	0
19	36Q1940	A	1	ABDECKSTOPFEN	0
20	32V1040	A	1	RELAIS THERMIQUE 2-3,3A	37.97
21	32Z5880	A	1	THERMOSTAT 30-90°C	21.85