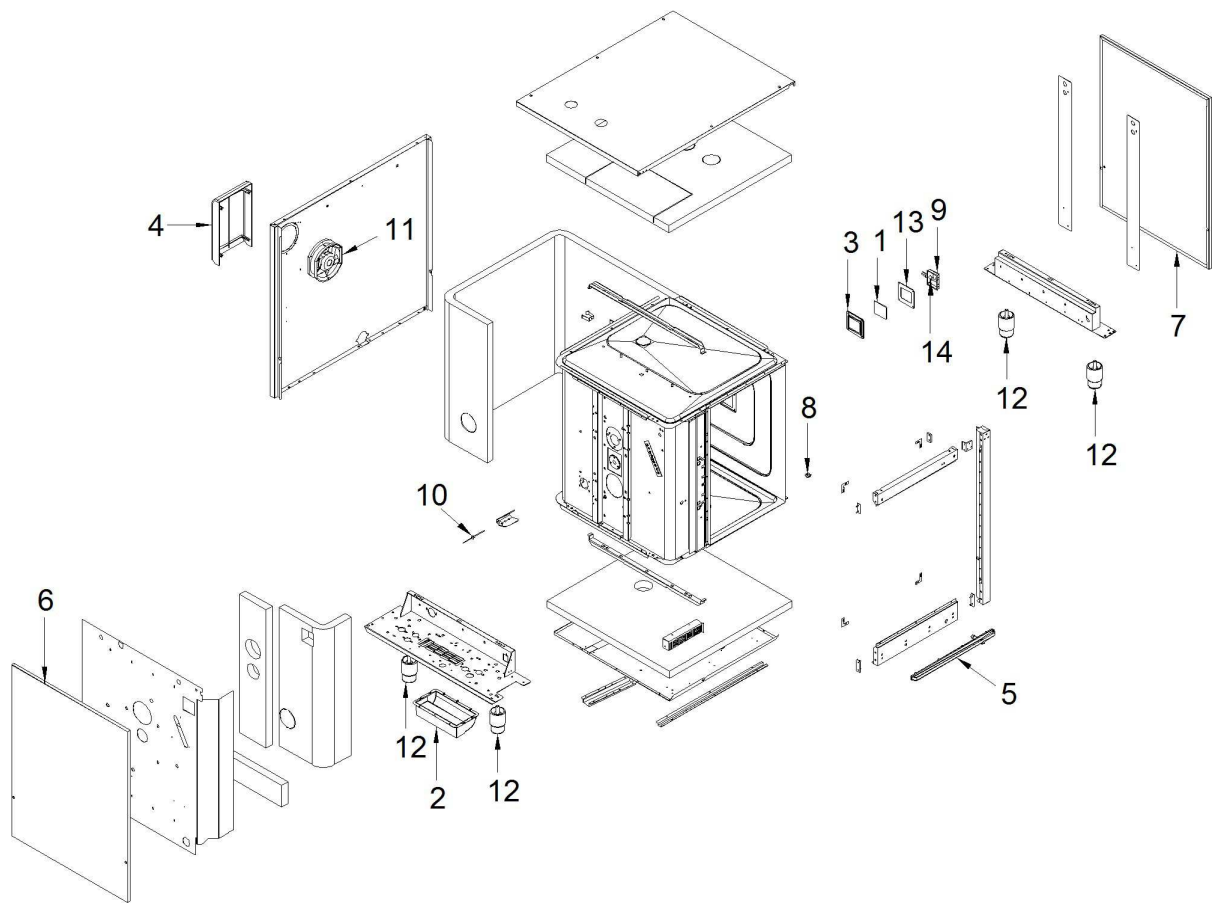
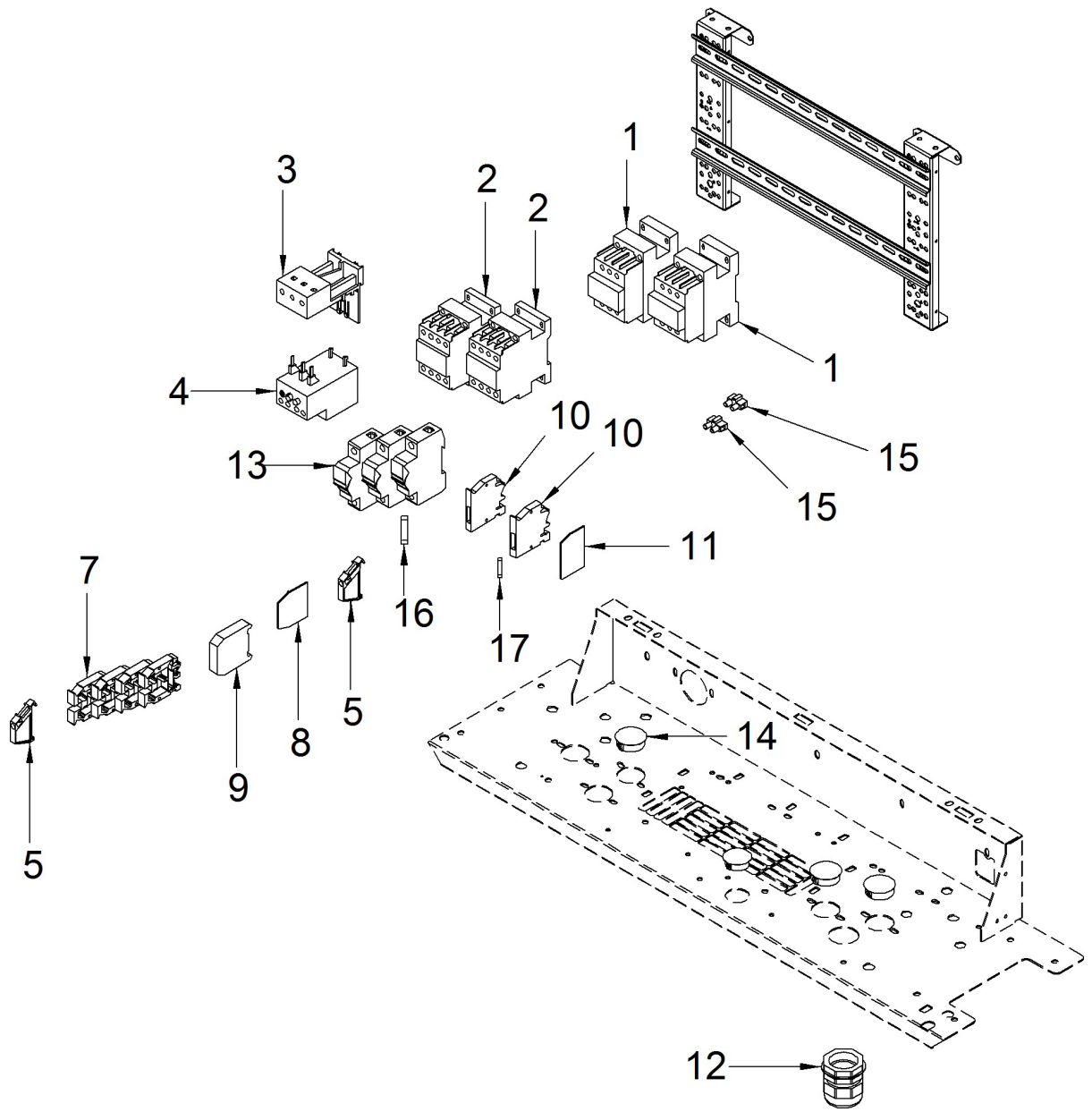


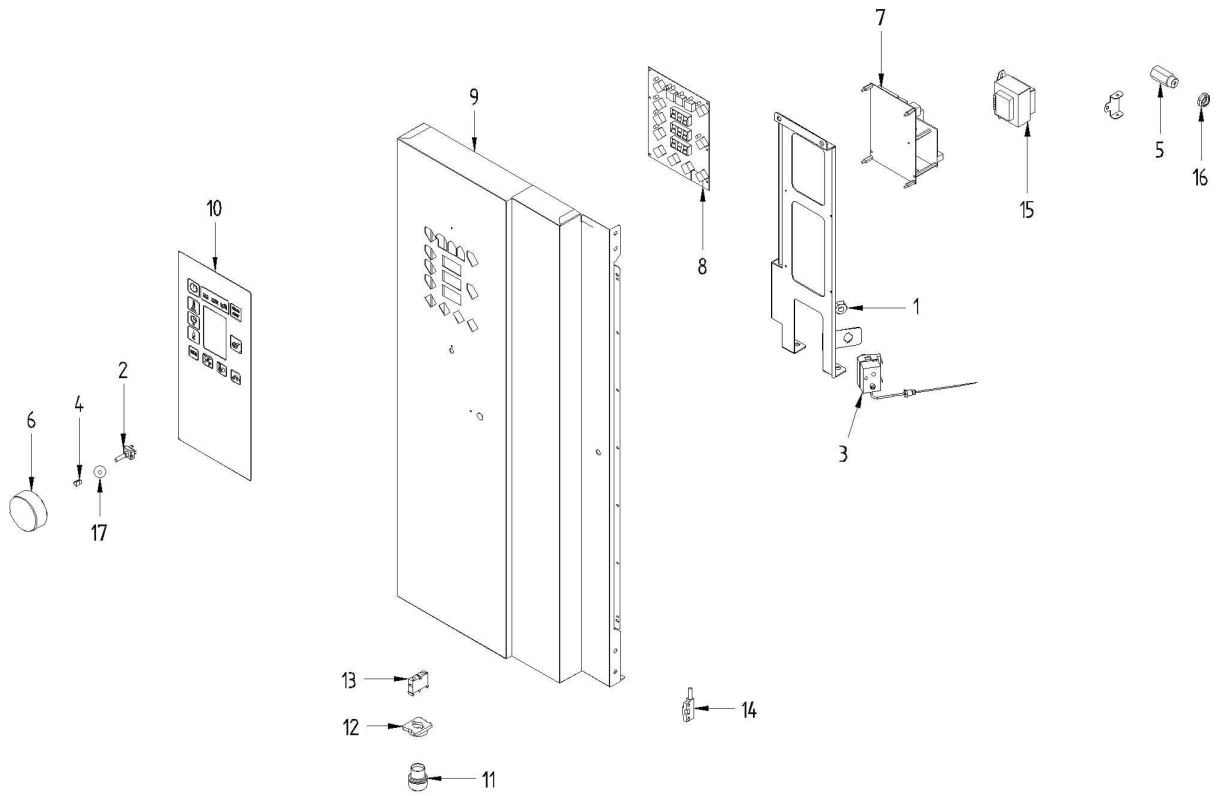


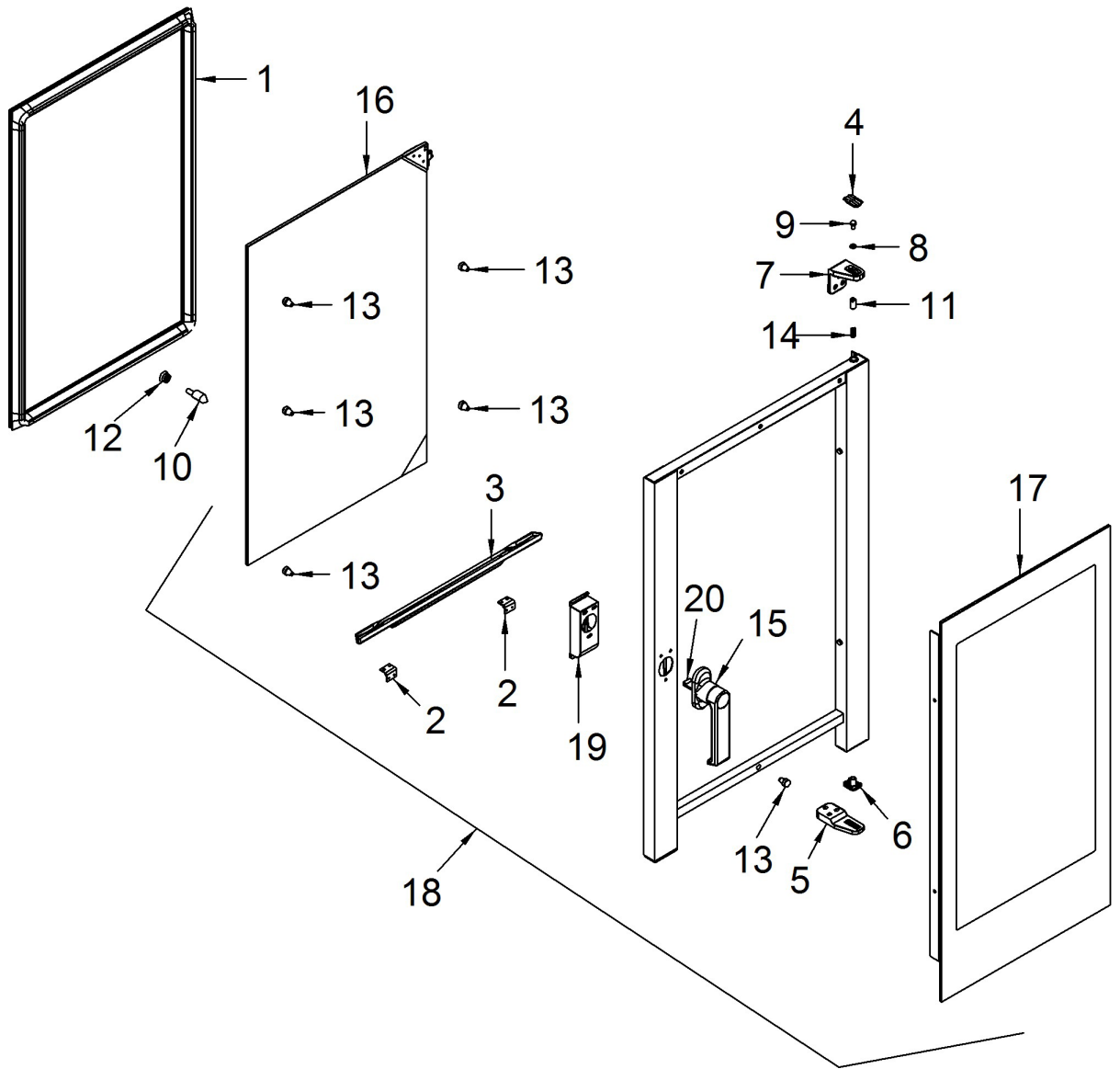
BX101E

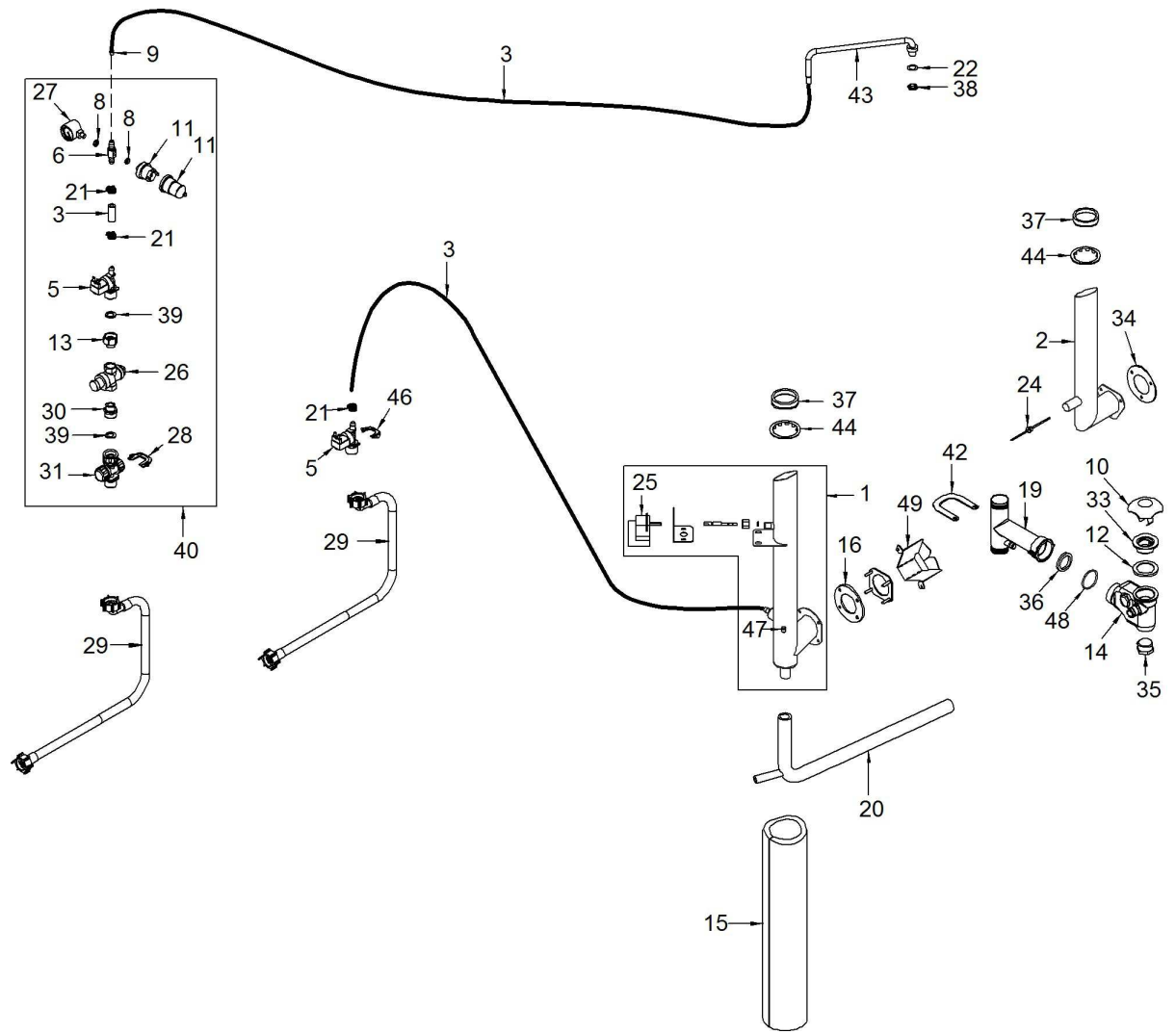
Edition 20150213-

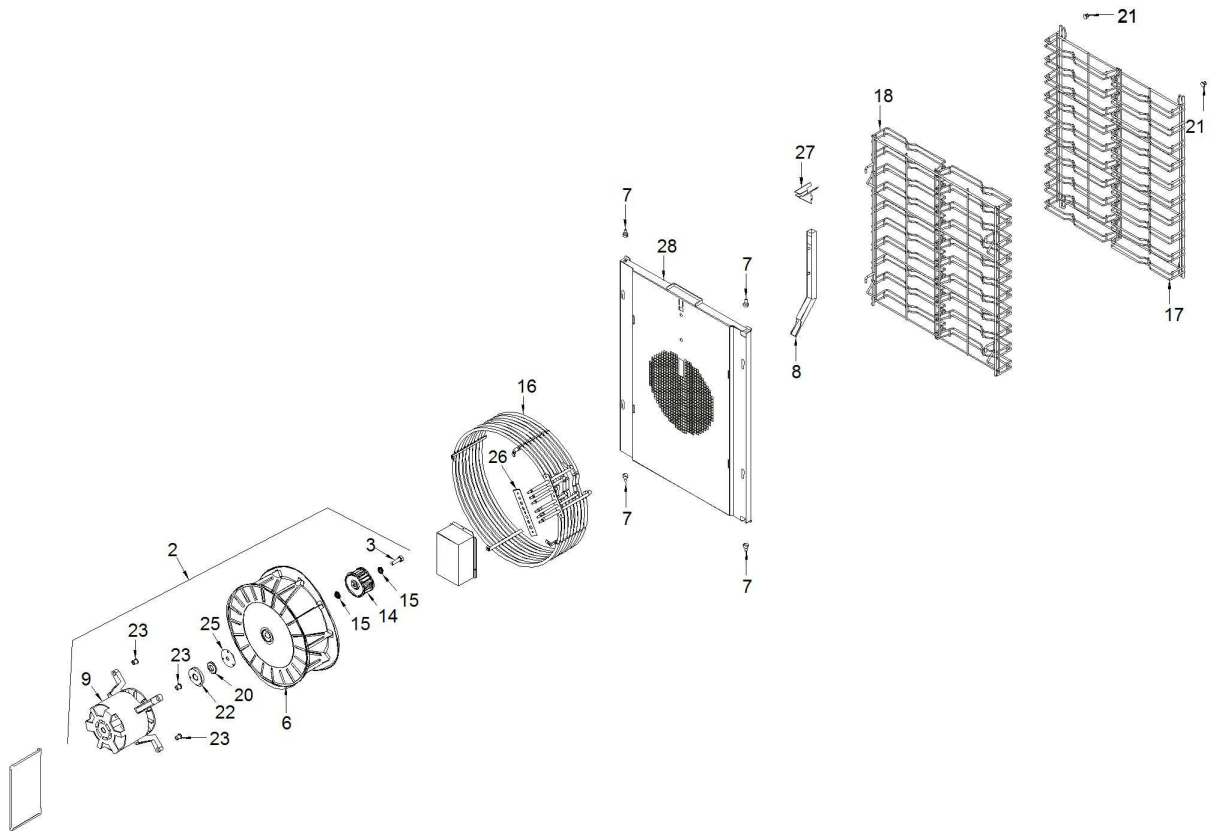












Page	Pos	Code	Description	Info
002	001	3036962	GLASS	30/03/2013-
002	002	3116860	AIR BOX	30/03/2013-
002	003	3278370	LAMP GUARD	14/01/2015-
002	004	3213200	OUT AIR BOX	30/03/2013-
002	005	3215200	TRAY	30/03/2013-
002	006	3224211	LH PANEL	08/01/2014-
002	007	3224220	RH PANEL	30/03/2013-
002	008	32D1450	TERMINAL	30/03/2013-
002	009	32V5570	LAMP, COMPLETE	30/03/2013-
002	010	32V5750	THERMAL RESISTOR, PT1000	30/03/2013-
002	011	3006040	FAN	30/03/2013-
002	012	36D5732	FOOT	30/03/2013-
002	013	36E3170	LAMP GASKET	30/03/2013-
002	014	3030661	HALOGEN LAMP	01/12/2014-
003	001	3100930	RELAY	30/03/2013-
003	002	3100940	RELAY BF09 230V- 50/60Hz-25(9)A	30/03/2013-
003	003	3100950	INDEP. ASSEMBLY SUPPORT	30/03/2013-
003	004	3156680	RELAY	30/03/2013-
003	005	32D0870	TERMINAL CLAMP	30/03/2013-
003	007	32D0950	LIVE TERMINAL	30/03/2013-
003	008	32D0960	TERMINAL END COVER	30/03/2013-
003	009	32D0970	GROUND TERMINAL	30/03/2013-
003	010	32D1730	FUSE TERMINAL	30/03/2013-
003	011	32D1740	BOARD TERMINAL	30/03/2013-
003	012	32D1780	FAIRLEAD	30/03/2013-
003	013	32V6200	FUSE TERMINAL 10x38	30/03/2013-
003	014	36Q1410	CAP	30/03/2013-
003	015	32D1450	TERMINAL	30/03/2013-
003	016	32V6210	FUSE	30/03/2013-
003	017	3200350	FUSE 5X20 1A-RIT T1A 250V	30/03/2013-
004	001	3215260	NUT	30/03/2013-
004	002	3051070	ENCODER PIN ϕ 6-4.5	30/03/2013-
004	003	3148080	SAFETY THERMOSTAT	30/03/2013-
004	004	3170290	KNOB SPRING	30/03/2013-
004	005	3215050	CONNECT MF 3/8"- M9x1	30/03/2013-
004	006	3220460	BLACK HANDLE	30/03/2013-
004	007	3220580	PCB	30/03/2013-
004	008	3220600	DISPLAY PCB	30/03/2013-
004	009	3224230	CONTROL BOARD	30/03/2013-
004	010	3224740	PLASTIC COATED	30/03/2013-
004	011	3233740	PANEL PUSH BUTTON	30/03/2013-
004	012	3233750	SUPPORT	30/03/2013-
004	013	3233760	1NO CONTACT	30/03/2013-
004	014	32V5740	MAGNETIC MICROSWITCH	30/03/2013-
004	015	32V5770	TRANSFORMER	30/03/2013-
004	016	36Q1171	LOCKNUT M16X1.5	30/03/2013-
004	017	3121920	SPACER	30/03/2013-
005	001	3077271	FRONT GASKET 10.10	30/03/2013-
005	002	3085860	HINGE	30/03/2013-
005	003	3104170	TRAY	30/03/2013-
005	004	3108262	PLUG	30/03/2013-

Page	Pos	Code	Description	Info
005	005	3108730	DOOR BOTTOM HINGE	30/03/2013-
005	006	3108740	BOTTOM DOOR SUPPORT	30/03/2013-
005	007	3108762	DOOR TOP HINGE	30/03/2013-
005	008	3120060	WASHER	30/03/2013-
005	009	31A0560	STEEL SCREW M6X10	30/03/2013-
005	010	3238750	PIN	05/03/2014-
005	011	36D7062	PIN	30/03/2013-
005	012	36E2490	GUARD	30/03/2013-
005	013	36E2781	DOOR GUARD	30/03/2013-
005	014	36G5320	SPRING	30/03/2013-
005	015	36M7000	HANDLE	30/03/2013-
005	016	6300918	DOOR INSIDE GLASS ASS.Y	30/03/2013-
005	017	6300922	DOOR OUTSIDE GLASS ASS.Y	30/03/2013-
005	018	6300926	OVEN DOOR ASSEMBLY	30/03/2013-
005	019	6300929	BOX	30/03/2013-
005	020	3236250	SPRING	30/03/2013-
006	001	6028960	BREATHER VAPORS + BUTTERFLY VALVE ASSEMBLY FX101	30/03/2013-
006	002	3196210	EXTRACTION PIPE ASSEMBLY	30/03/2013-
006	003	131AA12	RUBBER HOSE \varnothing 17 \varnothing 10 X H ² O	30/03/2013-
006	005	3032680	"SOLENOID VALVE 3/4" 1IN-1OUT"	30/03/2013-
006	006	3032880	CONNECTOR	30/03/2013-
006	007	3032890	CONNECTOR	30/03/2013-
006	008	3032900	SPACER	30/03/2013-
006	009	3032940	JET	30/03/2013-
006	010	3278360	FILTER	13/02/2015-
006	011	3041830	PRESSURESTAT	30/03/2013-
006	012	3045960	GASKET	30/03/2013-
006	013	3051370	SLEEVE F3/4 M1/2	30/03/2013-
006	014	3089280	DRAIN TRAP	30/03/2013-
006	015	3113840	INSULANTING PANEL	30/03/2013-
006	016	3115260	GASKET	30/03/2013-
006	019	3215240	DRAIN PIPE	30/03/2013-
006	020	3120710	PIPE	30/03/2013-
006	021	3140230	12/20 PIPE CLAMP	30/03/2013-
006	022	3151441	WASHER \varnothing 22 \varnothing 16.2=1.5 CU	30/03/2013-
006	024	32V5750	THERMAL RESISTOR, PT1000	30/03/2013-
006	025	32V5780	CYCLE PROGRAMMER	30/03/2013-
006	026	33D1650	"PRES. REDUC. VAL. F-F \varnothing 1/2" ""	30/03/2013-
006	027	33D1680	MANOMETRE 0-40BAR M1/8	30/03/2013-
006	028	33D2470	SOL. VALVE SUPP.	30/03/2013-
006	029	33M0350	PIPE	30/03/2013-
006	030	33Q2500	NIPPLE 1/2"-3/4"	30/03/2013-
006	031	33Q4860	H2O FILTER	30/03/2013-
006	033	36A3401	BUTTERFLY VALVE	04/12/2013-
006	034	36E2990	GASKET	30/03/2013-
006	035	36E3040	"M" "1" " PLUG"	30/03/2013-
006	036	36E3320	SIPHON GASKET	30/03/2013-
006	037	36E3550	WASHER	30/03/2013-
006	038	36Q1171	LOCKNUT M16X1.5	30/03/2013-
006	039	37Q2840	GASKET	30/03/2013-

Page	Pos	Code	Description	Info
006	040	6019290	WATER INTAKE UNIT	30/03/2013-
006	041	6020080	WATER INTAKE UNIT	30/03/2013-
006	042	3097880	FLAT BRACKET	30/03/2013-
006	043	3277540	WATER INLET PIPE ASS.Y	08/10/2014-
006	044	3157160	STOP GASKET	30/03/2013-
006	045	33Q5840	"PLUG 1/8""	30/03/2013-
006	046	3032690	BRACKET	30/03/2013-
006	047	33Q4820	NOZZLE	30/03/2013-
006	048	3079680	"O" RING	30/03/2013-
006	049	3096450		30/03/2013-
007	002	6300733	MOTOR ASS.Y	30/03/2013-
007	003	3016470	SCREW M10X35	30/03/2013-
007	006	3081530	FAN	30/03/2013-
007	007	3084430	SCREW TE M6 Ø16x23	30/03/2013-
007	008	3137481		05/11/2013-
007	009	3103750	MOTOR	30/03/2013-
007	014	3115410	FAN	30/03/2013-
007	015	3115420	WASHER	30/03/2013-
007	016	3177340	16.4KW230V Heater 16.4KW230V	02/12/2013-
007	017	3224680	RH FRAME ASS. Y	30/03/2013-
007	018	3224671	LH TRAY HOLDER	08/10/2013-
007	020	3121930	BEARING	30/03/2013-
007	021	3278380	M6 TRAY HOLDER PIN	11/02/2015-
007	022	36E3160	RING GASKET SUPPORT	30/03/2013-
007	023	36H0890	BUSHING	30/03/2013-
007	025	37Q0250	GASKET	30/03/2013-
007	026	37Q3220	GASKET	30/03/2013-
007	027	3137011	INPUT WATER TRAY	27/09/2013-
007	028	3224190	CONVEYOR	30/03/2013-