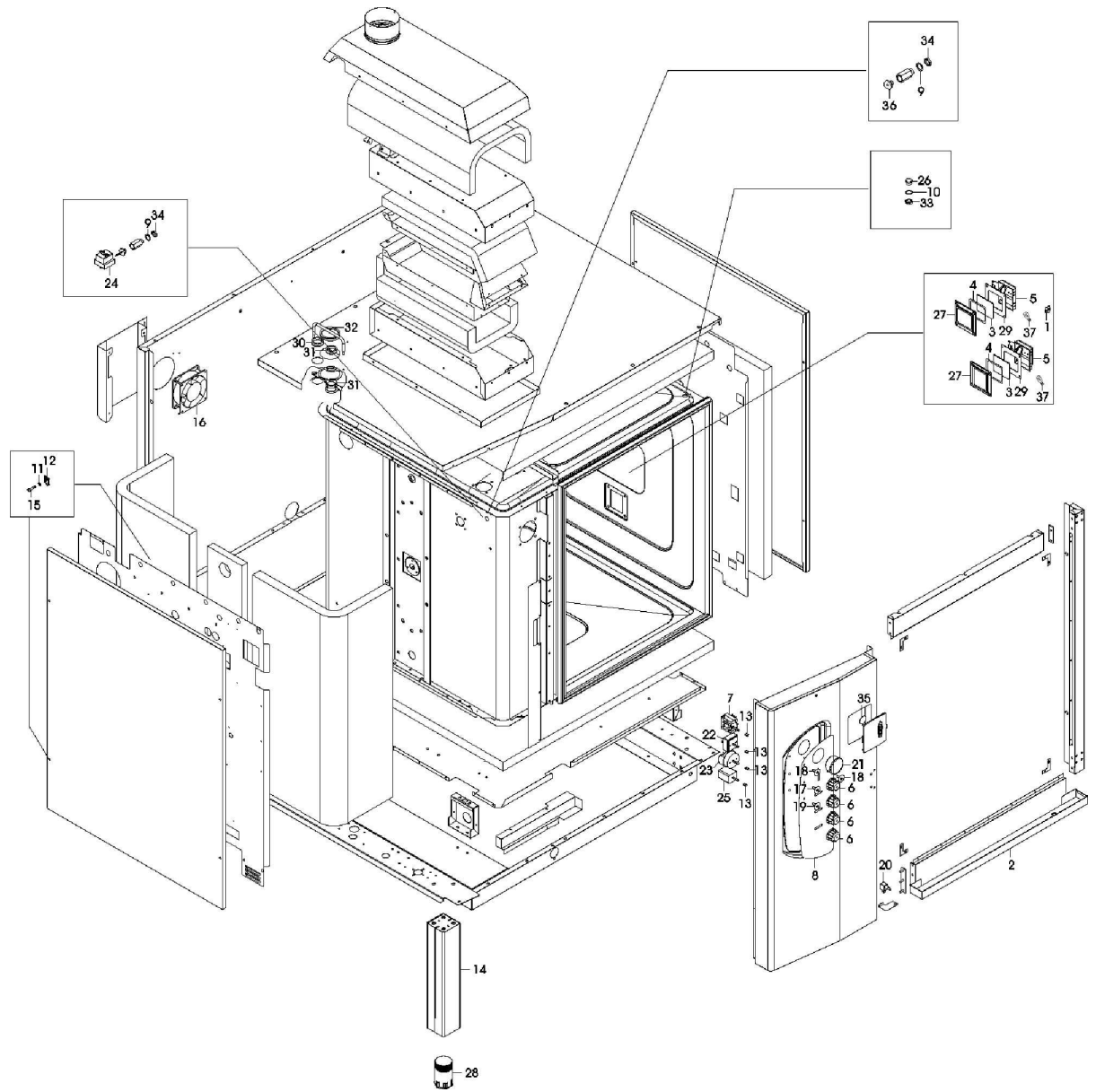
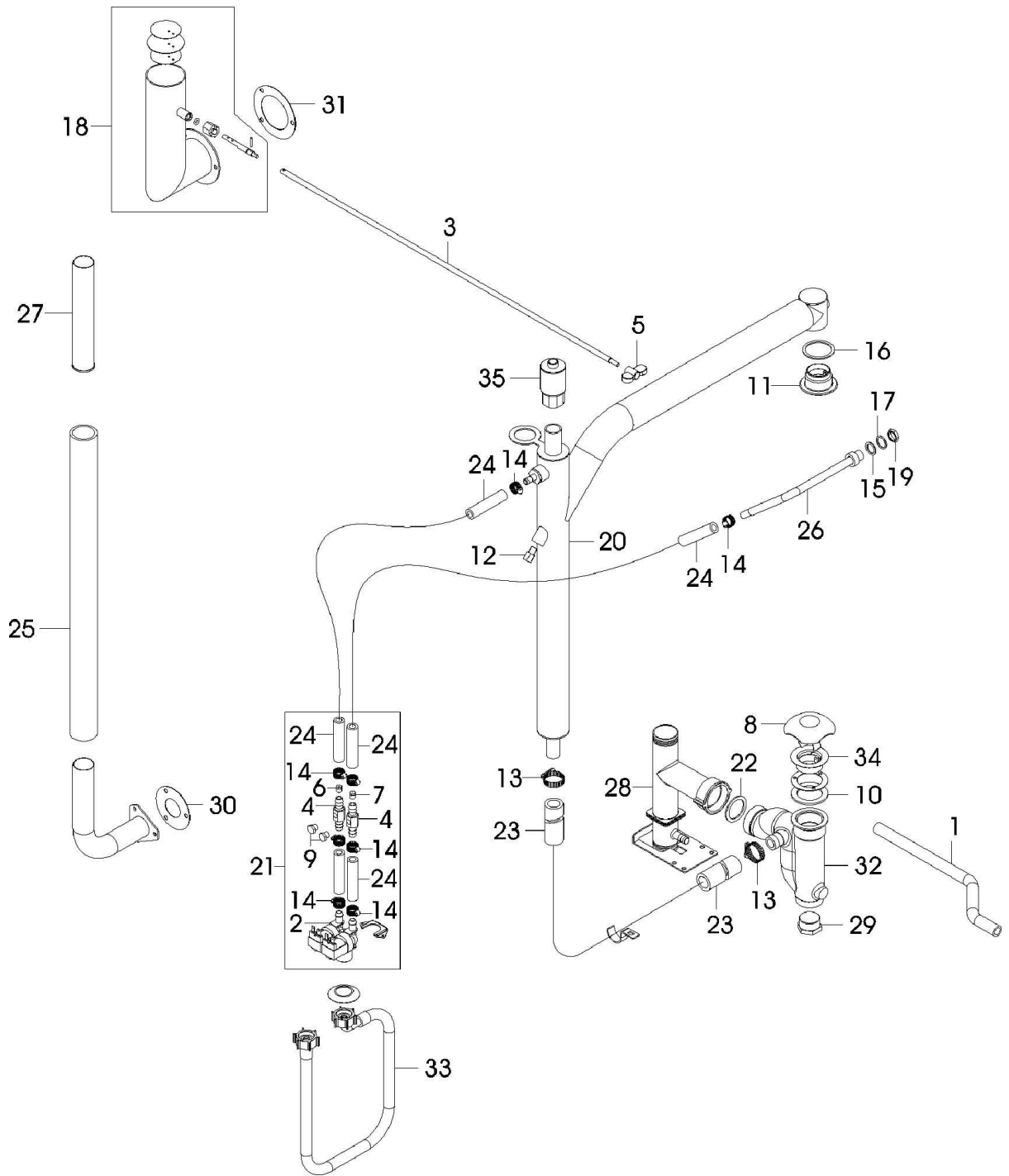


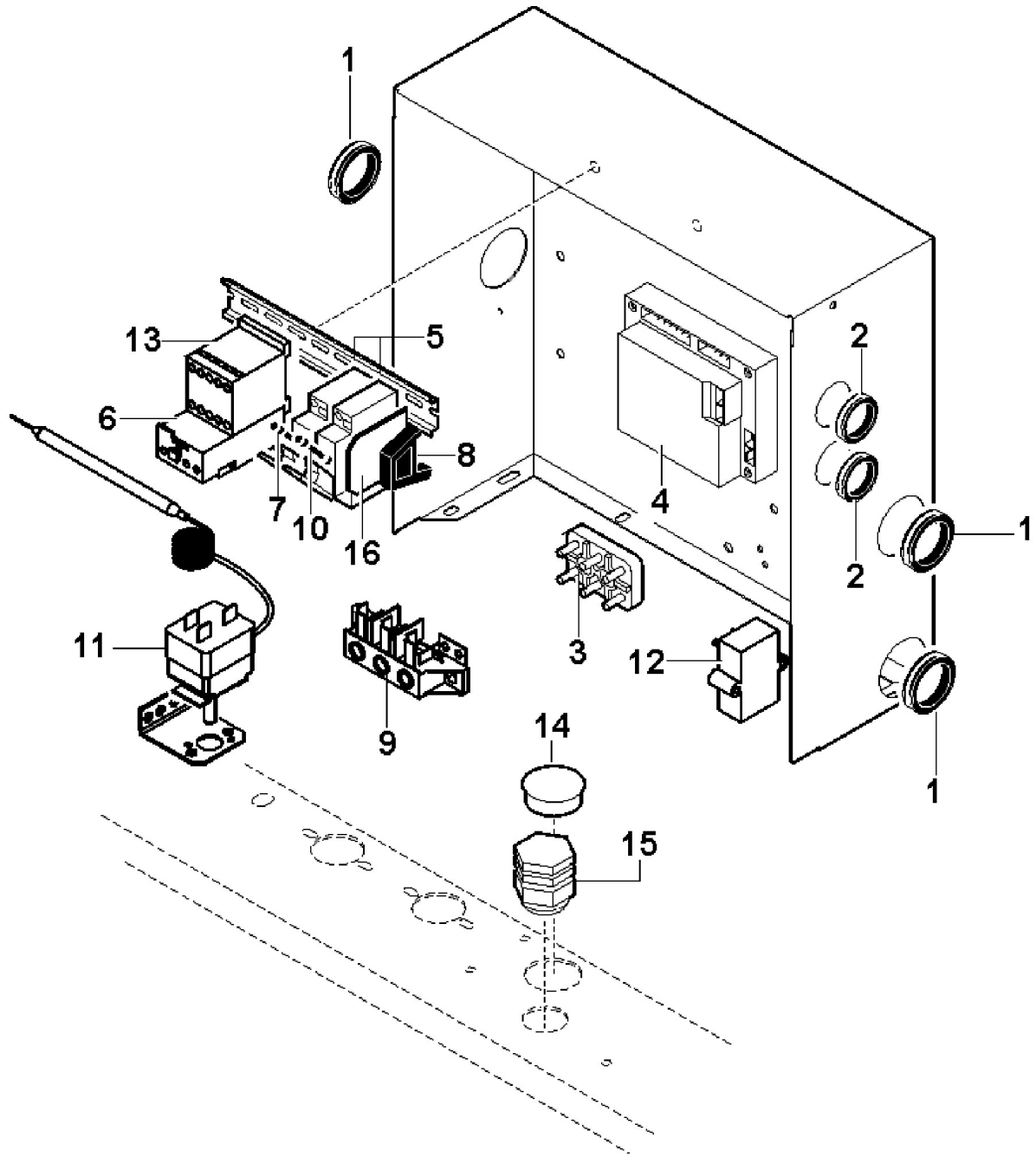


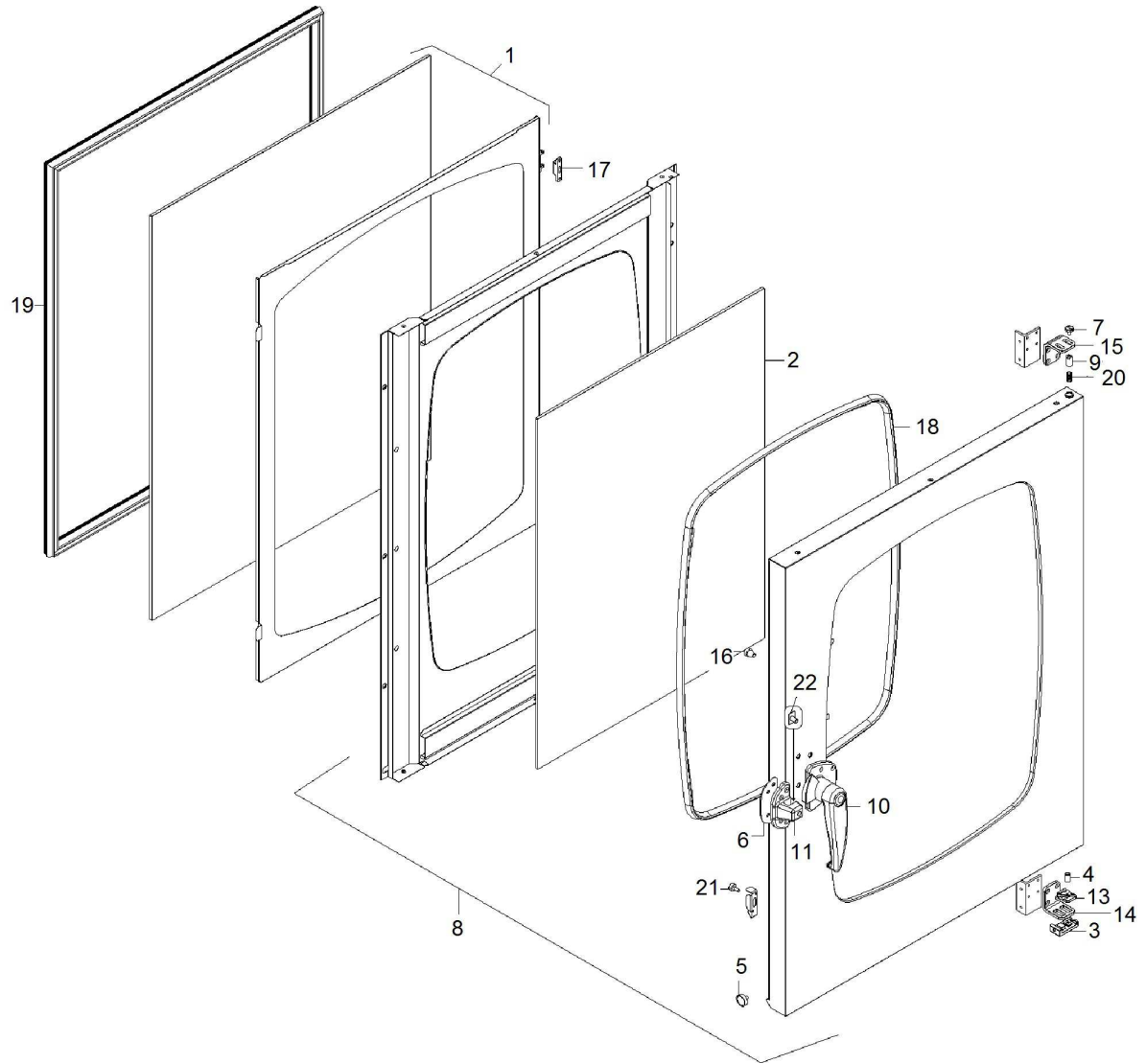
FC1221G

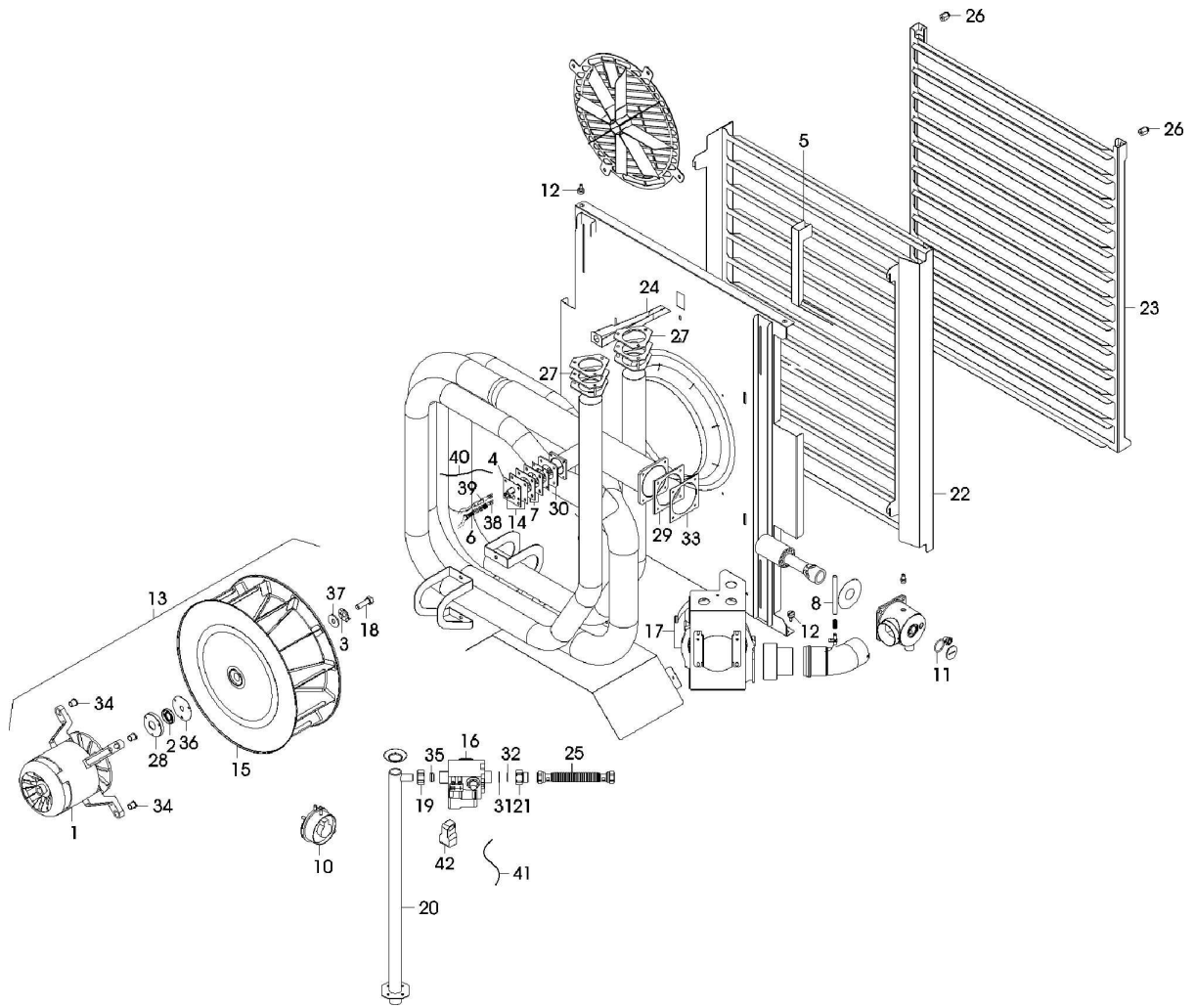
Edition 20150305-











Page	Pos	Code	Description	Info
002	001	3000060	TERMINAL	01/12/2005-
002	002	3076910	TRAY ASS.Y	13/07/2006-
002	003	3036962	GLASS	07/08/2012-
002	005	3097180	ASSEMBLY LAMP HOLDER	16/01/2007-
002	006	3041620	HANDLE	01/12/2005-
002	007	3041660	SWITCH	01/12/2005-
002	008	3041700	DASHBOARD	01/12/2005-
002	009	3151441	WASHER Ø22Ø16.2=1.5 CU	01/12/2005-
002	010	3152360	WASHER 3/8" 3/8" Ø22-Ø17.2=1.5 CU/NI	01/12/2005-
002	011	3188650	WASHER	23/11/2010-
002	012	3170110	ACCOMODATION Ø6	01/12/2005-
002	013	3170290	KNOB SPRING	01/12/2005-
002	014	6300742	ASSEMBLY UP RIGHT	01/12/2005-
002	015	31X0170	PIN FT Ø6	01/12/2005-
002	016	32V5790	FAN 20W 120mm	21/02/2013-
002	017	32W0101	GREEN LIGHT	01/12/2005-
002	018	32W0450	RED LAMP	01/12/2005-
002	019	32W2250	ORANGE LIGHT 220V	01/12/2005-
002	020	32W3340	MICROSWITCH	01/12/2005-
002	021	32Z0151	THERMOMETER	01/12/2005-
002	022	32Z5820	THERMOSTAT 50-250° C	01/12/2005-
002	023	32Z2200	TIMER 0-120'	01/12/2005-
002	024	3111950	SAFETY THERMOSTAT	29/10/2008-
002	025	32Z0171	VOLTAGE REGULATOR	01/12/2005-
002	026	33Q0530	CAP M. 3/8	01/12/2005-
002	027	3159800	LAMP GUARD	28/10/2008-
002	028	36C3220	FOOT S/S ASSEMBLY	01/12/2005-
002	029	36E3170	LAMP GASKET	01/12/2005-
002	030	36E3560	WASHER	01/12/2005-
002	031	36E3790	WASHER	01/12/2005-
002	032	36E3860	WASHER	01/12/2005-
002	033	36Q1110	LOCK NUT 3/8"	01/12/2005-
002	034	36Q1171	LOCKNUT M16X1.5	01/12/2005-
002	035	37B3050	INSPECTION WINDOW GUARD	01/12/2005-
002	036	33Q5830	CONNECT.	01/12/2005-
002	037	32W0210	OVEN LAMP 25 W	16/01/2007-
003	001	3016270	MESH-REINFORCED PVC HOSE Ø12	01/12/2005-
003	002	3032670	"SOLENOID VALVE 3/4"" 1IN-2OUT"	01/12/2005-
003	003	3050920	SHAFT	01/12/2005-
003	004	3032890	CONNECTOR	01/12/2005-
003	005	3050910	HANDLE	01/12/2005-
003	006	3032920	JET Ø 1.85	01/12/2005-
003	007	3032950	JET	01/12/2005-
003	008	3278360	FILTER	13/02/2015-
003	009	33Q5840	"PLUG 1/8"""	01/12/2005-
003	010	3045960	GASKET	01/12/2005-
003	011	3051330	VALVE CONNECTOR	01/12/2005-
003	012	36E1210	THERMOSTAT CONNECTOR	01/12/2005-
003	013	3140220	PIPE CLAMP	01/12/2005-
003	014	3140230	12/20 PIPE CLAMP	01/12/2005-
003	015	3151441	WASHER	01/12/2005-

Page	Pos	Code	Description	Info
003	016	3151450	Ø22Ø16.2=1.5 CU WASHER	01/12/2005-
003	017	3152360	WASHER 3/8" 3/8" Ø22-Ø17.2=1.5 CU/NI	01/12/2005-
003	018	6003980	BUTTERFLY VALVE UNIT	01/12/2005-
003	019	36Q1171	LOCKNUT M16X1.5	01/12/2005-
003	020	6020031	CONDENSATION DRAIN UNIT	19/10/2009-
003	021	6017650	WATER INTAKE UNIT	01/12/2005-
003	022	36E3320	SIPHON GASKET	01/12/2005-
003	023	111AA05	RUBBER HOSE Ø30 Ø20	01/12/2005-
003	024	131AA12	RUBBER HOSEØ17Ø10 X H²O	01/12/2005-
003	025	131AA29	RUBBER HOSE	01/12/2005-
003	026	30Z2050	PIPE AISI304 Ø12- 159X77	01/12/2005-
003	027	30Z2920	EXTRACTION UNIT	01/12/2005-
003	028	30Z3011	WASTE PIPE	01/12/2005-
003	029	36E3040	"M""1"" PLUG"	01/12/2005-
003	030	36E3010	EXTRACTION GASKET	01/12/2005-
003	031	36E3000	BUTTERFLY VALVE GASKET	01/12/2005-
003	032	36A5020	DRAIN TRAP	01/12/2005-
003	033	33M0350	PIPE	01/12/2005-
003	034	36A3401	SOUND REDUC.	04/12/2013-
003	035	33Q5980	CONNECTOR	01/12/2005-
004	001	32X0130	GROMMET Ø29-Ø37	01/12/2005-
004	002	32X0120	GROMMETØ 21	01/12/2005-
004	003	32D0030	TERMINAL BOARD	01/12/2005-
004	004	32V5851	COMBUSTION CONTROL	01/12/2005-
004	005	32D1730	FUSE TERMINAL BOARD	01/12/2005-
004	006	32V1040	OVERLOAD CUTOOUT 2- 3.3A	01/12/2005-
004	007	3200060	FUSE	01/12/2005-
004	008	32D0870	TERMINAL CLAMP	01/12/2005-
004	009	32D0251	TERMINAL BOARD	01/12/2005-
004	010	3201540	FUSE 5X20	01/12/2005-
004	011	32Z5880	THERMOSTAT 30-90°C	01/12/2005-
004	012	32V6590	LC FILTER 250V-6.5A	01/12/2005-
004	013	32V6550	RELAY 230V-20A- 50/60Hz	01/12/2005-
004	014	36Q1950	HOLE PLUG	01/12/2005-
004	015	32D1770	FAIRLEAD	01/12/2005-
004	016	32D1740	TERMINAL	01/12/2005-
005	001	6023110	INSIDE MOVING GLASS + FRAME FO	01/01/2006-
005	002	36E3490	DOOR OUTSIDE GLASS	01/01/2006-
005	003	3003460	HINGE BRACKET	01/01/2006-
005	004	3003470	BOTTOM HINGE BUSHING	01/01/2006-
005	005	3008810	MAGNET	01/01/2006-
005	006	3019510	SPACER	01/01/2006-
005	007	3190020	SCREW M6X10	01/01/2006-
005	008	6300657	OVEN DOOR ASS. Y	10/12/2007-
005	009	36D7062	PIN	01/01/2006-
005	010	36E2570	WEDGE LOCK	01/01/2006-
005	011	36E2581	LOCK UNIT	21/07/2009-
005	013	36E2660	BOTTOM DOOR SUPPORT	01/01/2006-
005	014	36E2670	DOOR BOTTOM HINGE	01/01/2006-
005	015	36E2680	DOOR TOP HINGE	01/01/2006-
005	016	36E2781	DOOR GUARD	07/09/2011-

Page	Pos	Code	Description	Info
005	017	36E2820	MALE HALF HINGE	01/01/2006-
005	018	36E3480	EXTERNAL GLASS GASKET	01/01/2006-
005	019	36E3521	FRONT GASKET	01/01/2006-
005	020	36G5320	SPRING	01/01/2006-
005	021	36H0920	FRAME PIN	01/01/2006-
005	022	6300843	PLASTIC INSERT LOCK	01/01/2006-
006	001	32M6722	MOTOR LEVEL 1-2	01/12/2005-
006	002	3004400	GASKET	01/12/2005-
006	003	3019001	WASHER	01/12/2005-
006	004	3009381	FLANGE	01/12/2005-
006	005	30Q2690	END PIPE, COMPLETE	01/12/2005-
006	006	3243280	SILICONE HOSE Ø10 Ø16 (M.U.= mt)	10/07/2013-
006	007	3018490	IGNITION PLUG SPACER	01/12/2005-
006	008	3029260	PIPE	01/12/2005-
006	010	6300569	HUBA AIR PRESSURE- SWITCH ASS.Y	01/12/2005-
006	011	3150690	"O" RING	01/02/2006-
006	012	3084430	SCREW TE M6 Ø16x23	25/01/2007-
006	013	6003040	MOTOR ASS.Y	01/12/2005-
006	014	6300568	IGNITION PLUG KIT	01/12/2005-
006	015	32M6761	FAN	01/12/2005-
006	016	3011580	VALVE, SIGMA SIT. 840	01/12/2005-
006	016	3041070	VALVE, SIGMA SIT. 840 220V/60H	01/12/2005-
006	017	32V6840	AIR FAN - MVL RG130/0800-3612/	01/12/2005-
006	018	3016470	SCREW M10X35	01/12/2005-
006	019	33Q4830	"OGIVAL RETAINER UNION 3/4"" Ø16"	01/12/2005-
006	020	30Z3500	GAS MANIFOLD	01/12/2005-
006	021	3215030	SLEEVE F3/4 M1/2	14/06/2013-
006	022	3281510	LH TRAY HOLDER	05/03/2015-
006	023	3281500	RH FRAME ASS. Y	05/03/2015-
006	024	35Y3260	WATER INTAKE JOINT	01/12/2005-
006	025	35Z5870	BURNER PIPE	01/12/2005-
006	026	3278380	M6 TRAY HOLDER PIN	11/02/2015-
006	027	36E3570	OUTLET FLANGE GASKET	01/12/2005-
006	028	36E3160	RING GASKET SUPPORT	01/12/2005-
006	029	36E3390	COMBUSTION CHAMBER GASKET	01/12/2005-
006	030	36E3400	IGNITION PLUG FLANGE GASKET	01/12/2005-
006	031	36E3600	WASHER	01/12/2005-
006	032	36E3610	WASHER	01/12/2005-
006	033	36E3770	COMBUSTION CHAMBER GASKET	01/12/2005-
006	034	36H0890	BUSHING	01/12/2005-
006	035	36Q1820	OGIVAL GASKET, 16	01/12/2005-
006	036	37Q0250	GASKET	01/12/2005-
006	037	3014810	WASHER Ø30Ø10.5=2.5	01/12/2005-
006	038	3062530	CABLE "HF" 900MM	01/12/2005-
006	039	3113520	GROUND CABLE 950MM	01/12/2005-
006	040	3113530	IONISATION CABLE 900MM	01/12/2005-
006	041	3043010	CABLE	01/12/2005-
006	042	3188170	230V-50Hz SOLENOID VALVE COIL	01/12/2005-
006	042	3188180	220V-60Hz SOLENOID VALVE COIL	01/12/2005-