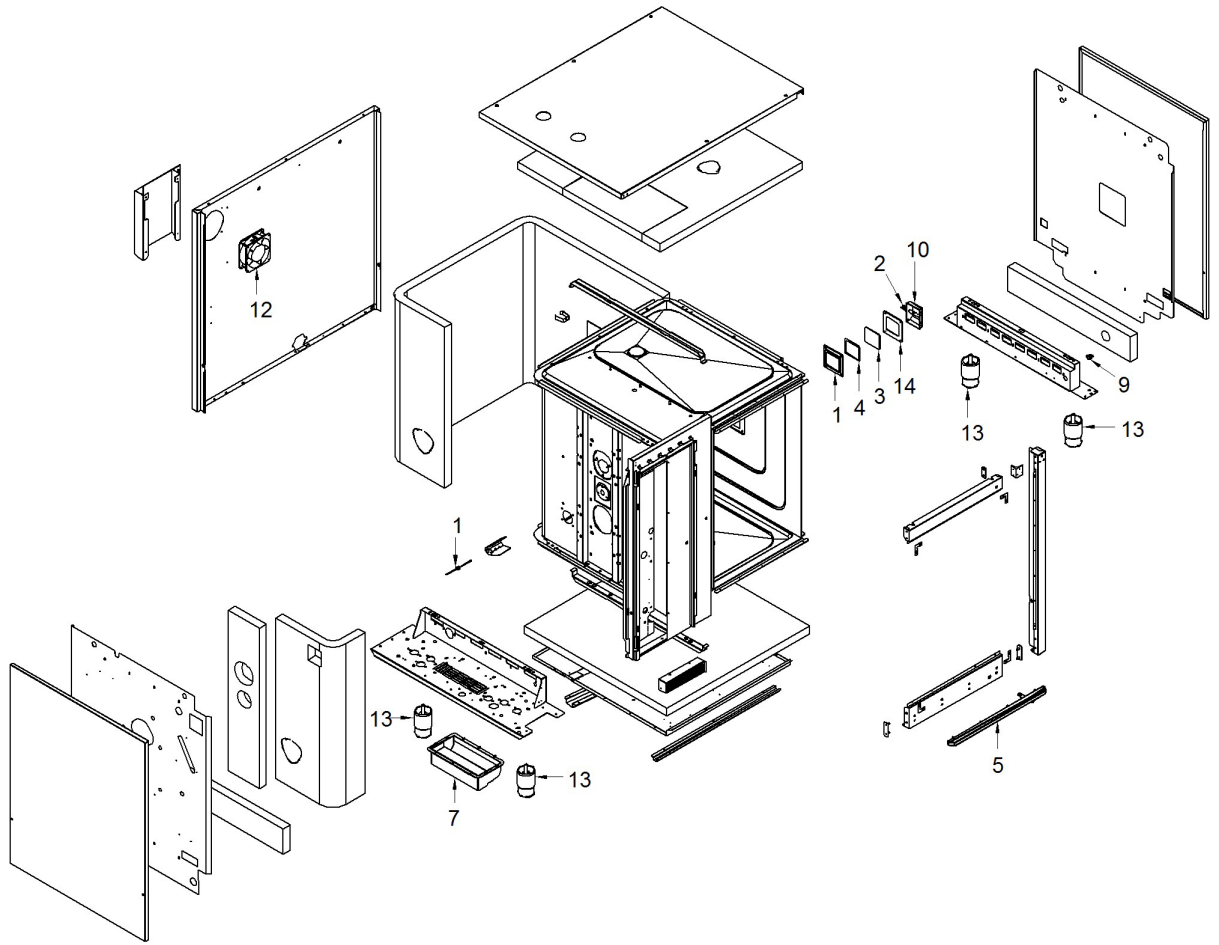
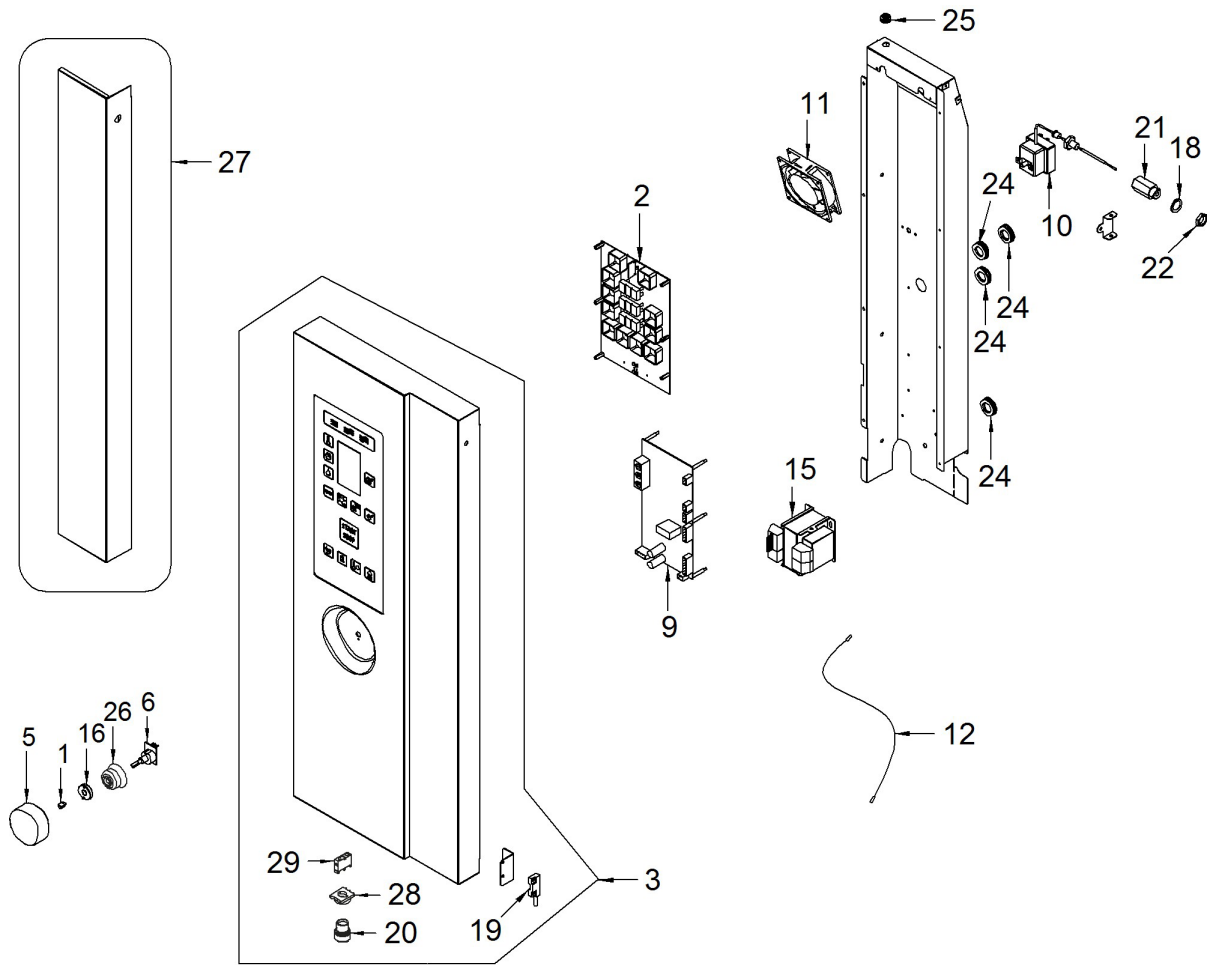


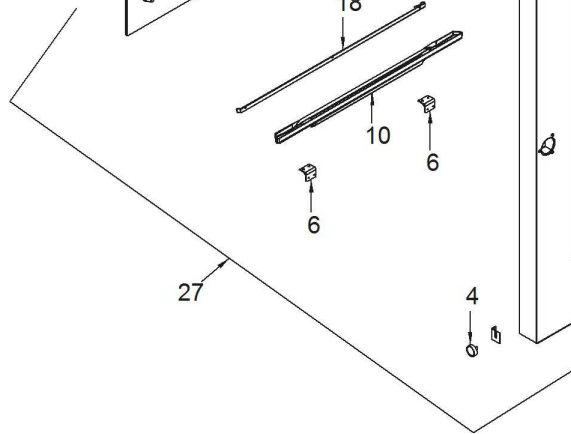
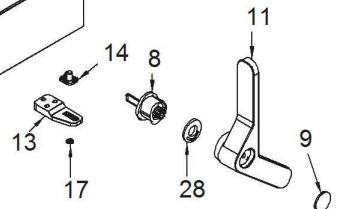
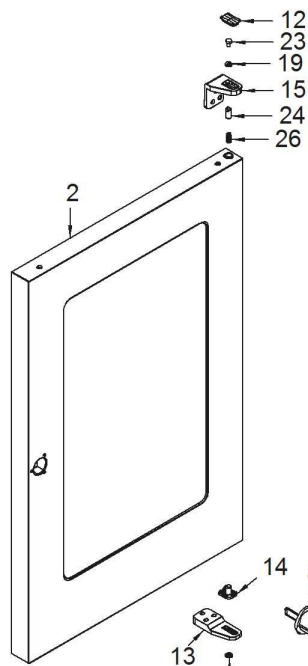
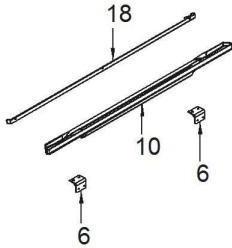
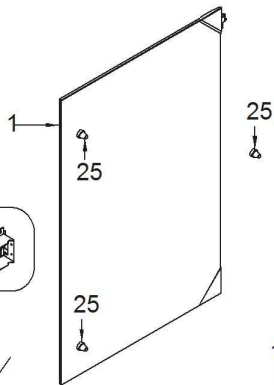
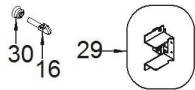
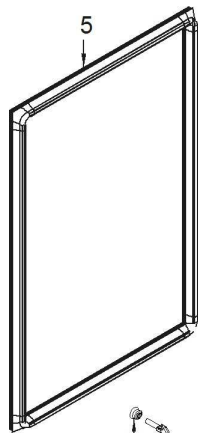


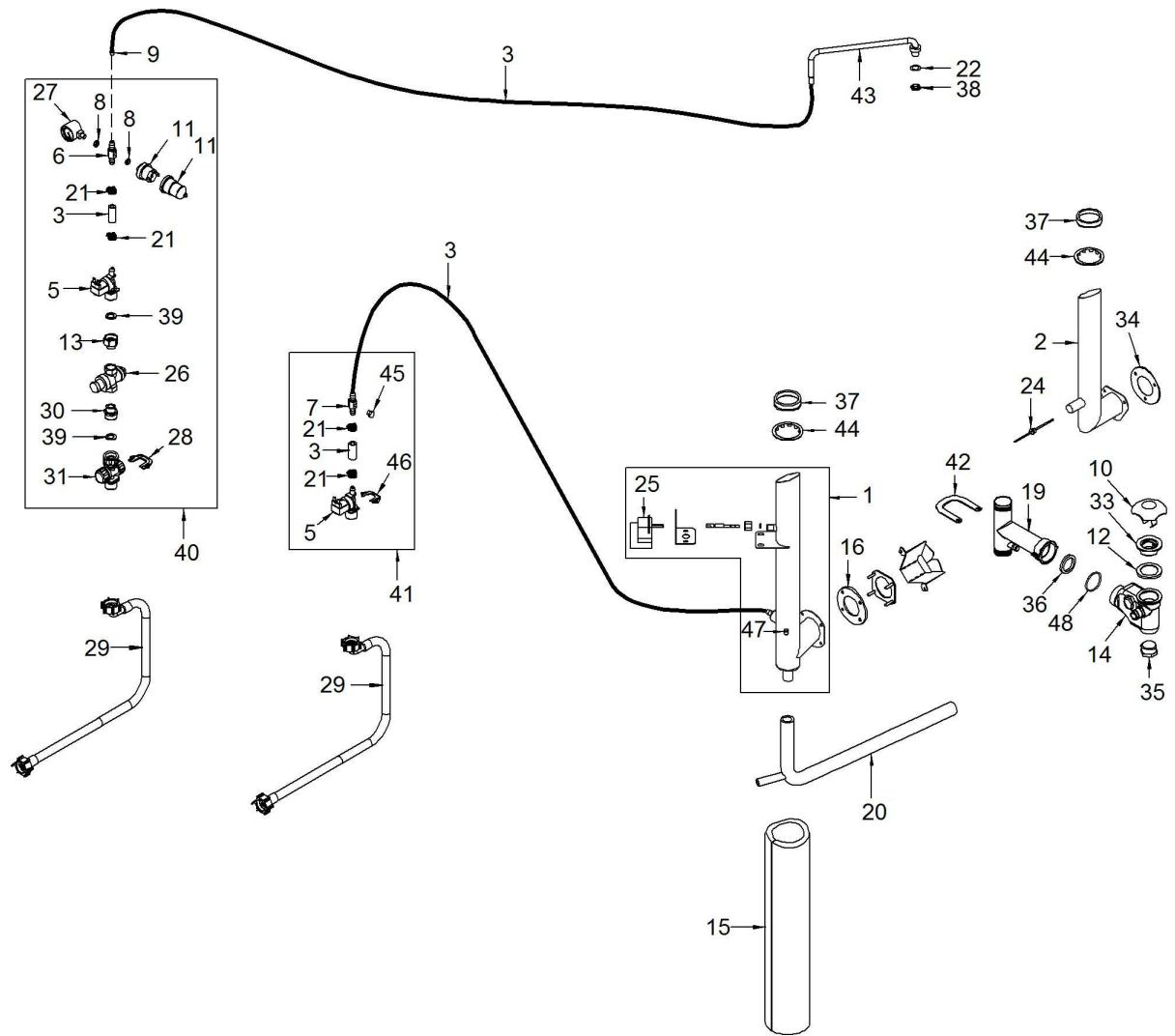
FX101E1

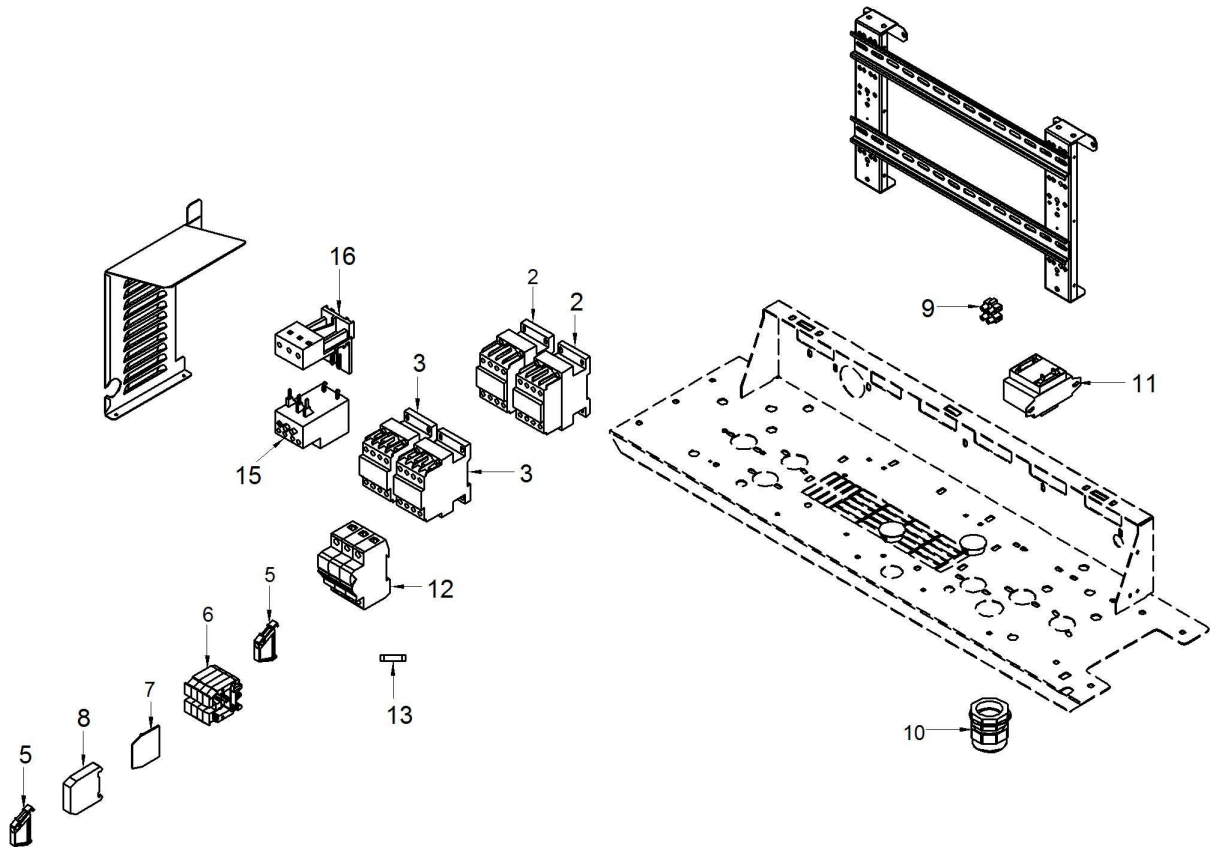
Edition 20150601-

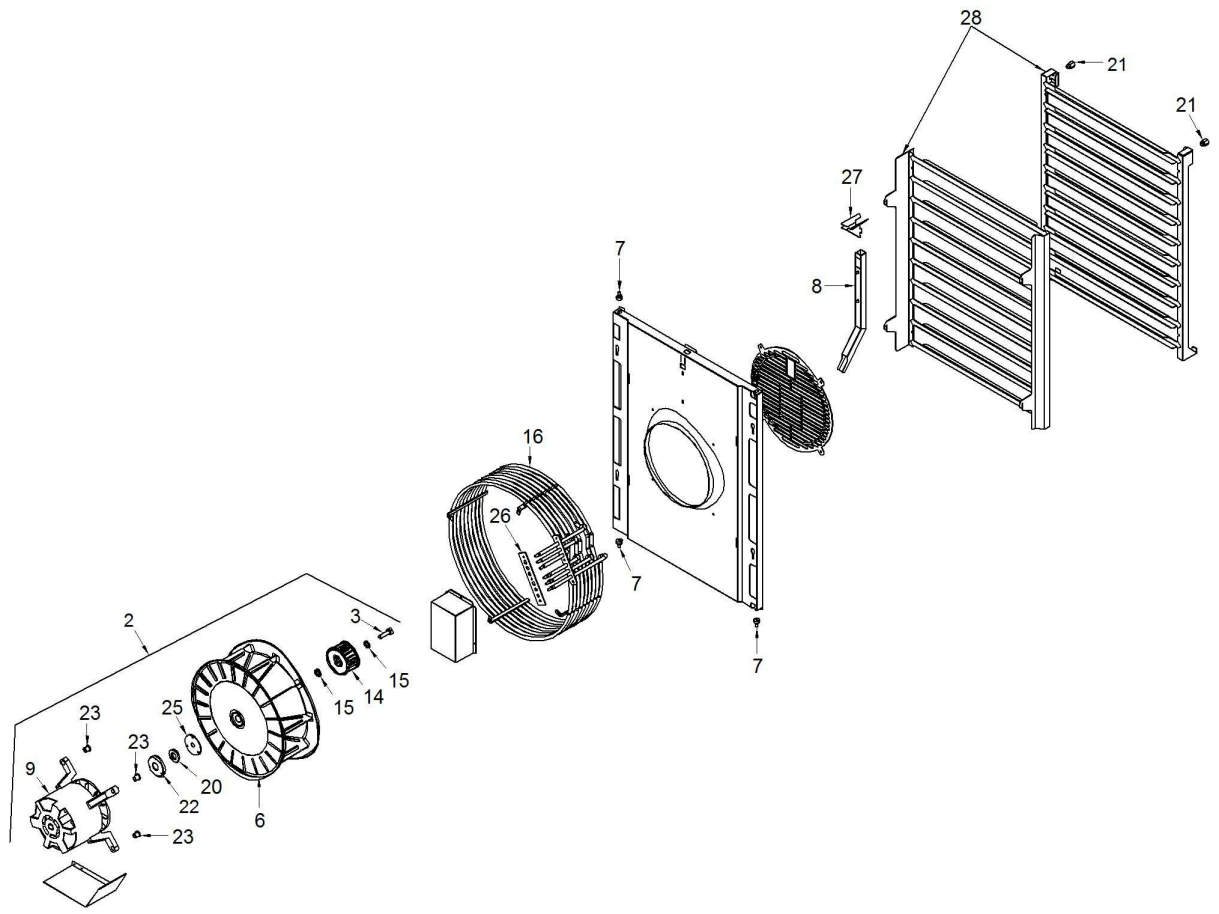












Page	Pos	Code	Description	Info
002	001	3278370	LAMP GUARD	14/01/2015-
002	002	3030661	HALOGEN LAMP	01/12/2014-
002	003	3036962	GLASS	07/08/2012-
002	005	3215200	TRAY	01/09/2012-
002	007	3116860	AIR BOX	15/12/2009-
002	009	32D1450	TERMINAL	15/12/2009-
002	010	32V5570	LAMP, COMPLETE	15/12/2009-
002	011	32V5750	THERMAL RESISTOR, PT1000	15/12/2009-
002	012	32V5790	FAN 20W 120mm	21/02/2013-
002	013	36D5732	FOOT	15/12/2009-
002	014	36E3170	LAMP GASKET	15/12/2009-
003	001	3170290	KNOB SPRING	15/12/2009-
003	002	6301004	LED/CPU PCB	01/06/2015-
003	003	6300887	CONTROL BOARD ASS.Y + GLASS	31/01/2013-
003	005	3104142	HANDLE	24/10/2012-
003	006	6300966	ENCODER ASSEMBLY	15/01/2014-
003	009	6300755	RELAYS PCB ASS.Y	15/12/2009-
003	010	3148080	SAFETY THERMOSTAT	22/01/2013-
003	011	3205930	FAN	01/03/2012-
003	012	3116170	CABLE RJ45 L=1MT	15/12/2009-
003	015	3117170	TRANSFORMER	15/12/2009-
003	016	3121921	SPACER	11/01/2013-
003	018	3151441	WASHER $\varnothing 22 \varnothing 16.2 = 1.5$ CU	15/12/2009-
003	019	32V5740	MAGNETIC MICROSWITCH	15/12/2009-
003	020	3233740	PUSH BUTTON	15/04/2013-
003	021	3215050	CONNECT MF 3/8" - M9x1	22/01/2013-
003	022	36Q1171	LOCKNUT M16X1.5	15/12/2009-
003	024	32X0140	GROMMET $\varnothing 13,5 - \varnothing 25$	15/12/2009-
003	025	32X0200	GROMMET $\varnothing 7.5 - \varnothing 11.5$	15/12/2009-
003	026	36E2490	GUARD	20/01/2012-
003	027	6300860	NOT VAPOR INFILTRATION FX101	01/09/2012-
003	028	3233750	ASSEMBLY SUPPORT	15/04/2013-
003	029	3233760	1NO CONTACT	15/04/2013-
004	001	6300918	DOOR INSIDE GLASS ASS.Y	02/10/2013-
004	002	6300711	DOOR OUTSIDE GLASS ASS.Y	15/12/2009-
004	004	3008810	MAGNET	15/12/2009-
004	005	3077271	FRONT GASKET 10.10	01/07/2011-
004	006	3085860	HINGE	15/12/2009-
004	008	3088481	OVEN DOOR LOCK	08/02/2011-
004	009	3104152	PLUG	24/10/2012-
004	010	3104170	TRAY	15/12/2009-
004	011	3104202	HANDLE	24/10/2012-
004	012	3108262	PLUG	24/10/2012-
004	013	3108730	DOOR BOTTOM HINGE	15/12/2009-
004	014	3108740	BOTTOM DOOR SUPPORT	15/12/2009-
004	015	3108760	DOOR TOP HINGE	15/12/2009-
004	016	3238750	PIN	22/07/2014-
004	017	3115570	WASHER	15/12/2009-
004	018	3116521	GUTTER	15/12/2009-
004	019	3120060	WASHER	15/12/2009-
004	023	31A0560	STEEL SCREW M6X10	15/12/2009-

Page	Pos	Code	Description	Info
004	024	36D7062	PIN	15/12/2009-
004	025	36E2781	DOOR GUARD	01/07/2011-
004	026	36G5320	SPRING	15/12/2009-
004	027	6300812	OVEN DOOR ASSEMBLY	01/07/2011-
004	028	3171920	BUSHING	25/01/2010-
004	029	6300798	Glass Lock	01/07/2011-
004	030	36E2490	GUARD	22/07/2014-
005	001	6028960	BREATHER VAPORS + BUTTERFLY VALVE ASSEMBLY FX101	01/08/2012-
005	002	3196210	EXTRACTION PIPE ASSEMBLY	24/01/2012-
005	003	131AA12	RUBBER HOSE Ø17Ø10 X H²O	15/12/2009-
005	005	3032680	"SOLENOID VALVE 3/4" 1IN-1OUT"	15/12/2009-
005	006	3032880	CONNECTOR	15/12/2009-
005	007	3032890	CONNECTOR	15/12/2009-
005	008	3032900	SPACER	15/12/2009-
005	009	3032940	JET	15/12/2009-
005	010	3278360	FILTER	13/02/2015-
005	011	3041830	PRESSURESTAT	15/12/2009-
005	012	3045960	GASKET	15/12/2009-
005	013	3051370	SLEEVE F3/4 M1/2	15/12/2009-
005	014	3089280	DRAIN TRAP	15/12/2009-
005	015	3113840	INSULANTING PANEL	15/12/2009-
005	016	3115260	GASKET	15/12/2009-
005	019	3215240	DRAIN PIPE	01/09/2012-
005	020	3120710	PIPE	15/12/2009-
005	021	3140230	12/20 PIPE CLAMP	15/12/2009-
005	022	3152360	WASHER 3/8" 3/8" Ø22-Ø17.2=1.5 CU/NI	15/12/2009-
005	024	32V5750	THERMAL RESISTOR, PT1000	15/12/2009-
005	025	32V5780	CYCLE PROGRAMMER	15/12/2009-
005	026	33D1650	"PRES. REDUC. VAL. F-F Ø 1/2" ""	15/12/2009-
005	027	33D1680	MANOMETRE 0-40BAR M1/8	15/12/2009-
005	028	33D2470	SOL. VALVE SUPP.	15/12/2009-
005	029	33M0350	PIPE	15/12/2009-
005	030	33Q2500	NIPPLE 1/2"-3/4"	15/12/2009-
005	031	33Q4860	H2O FILTER	15/12/2009-
005	033	36A3401	BUTTERFLY VALVE	04/12/2013-
005	034	36E2990	GASKET	15/12/2009-
005	035	36E3040	"M" 1" PLUG"	15/12/2009-
005	036	36E3320	SIPHON GASKET	15/12/2009-
005	037	36E3550	WASHER	15/12/2009-
005	038	36Q1171	LOCKNUT M16X1.5	15/12/2009-
005	039	37Q2840	GASKET	15/12/2009-
005	040	6019290	WATER INTAKE UNIT	15/12/2009-
005	041	6020080	WATER INTAKE UNIT	15/12/2009-
005	042	3097880	FLAT BRACKET	15/12/2009-
005	043	3277540	WATER INLET PIPE ASS.Y	08/10/2014-
005	044	3157160	STOP GASKET	15/12/2009-
005	045	33Q5840	"PLUG 1/8" ""	15/12/2009-
005	046	3032690	BRACKET	15/12/2009-
005	047	33Q4820	NOZZLE	15/12/2009-
005	048	3079680	"O" RING	31/08/2012-

Page	Pos	Code	Description	Info
006	002	3100930	RELAY	15/12/2009-
006	003	3100940	RELAY BF09 230V- 50/60Hz-25(9)A	15/12/2009-
006	005	32D0870	TERMINAL CLAMP	15/12/2009-
006	006	32D0950	LIVE TERMINAL	15/12/2009-
006	007	32D0960	TERMINAL END COVER	15/12/2009-
006	008	32D0970	GROUND TERMINAL	15/12/2009-
006	009	32D1450	TERMINAL	15/12/2009-
006	010	32D1780	FAIRLEAD	15/12/2009-
006	011	32V5770	TRANSFORMER	15/12/2009-
006	012	32V6200	FUSE TERMINAL 10x38	15/12/2009-
006	013	32V6210	FUSE	15/12/2009-
006	015	3156680	RELAY	15/12/2009-
006	016	3100950	INDEP. ASSEMBLY SUPPORT	15/12/2009-
007	002	6300733	MOTOR ASS.Y	15/12/2009-
007	003	3016470	SCREW M10X35	15/12/2009-
007	006	3081530	FAN	15/12/2009-
007	007	3084430	SCREW TE M6 Ø16x23	15/12/2009-
007	008	3137481		05/11/2013-
007	009	3103750	MOTOR	15/12/2009-
007	014	3115410	FAN	15/12/2009-
007	015	3115420	WASHER	15/12/2009-
007	016	3177340	16.4KW230V Heater 16.4KW230V	02/12/2013-
007	020	3121930	BEARING	15/12/2009-
007	021	3278380	M6 TRAY HOLDER PIN	11/02/2015-
007	022	36E3160	RING GASKET SUPPORT	15/12/2009-
007	023	36H0890	BUSHING	15/12/2009-
007	025	37Q0250	GASKET	15/12/2009-
007	026	37Q3220	GASKET	15/12/2009-
007	027	3137011	INPUT WATER TRAY	27/09/2013-
007	028	6300829	PAIR OF POLISHED TRAY HOLDERS	15/12/2009-
007	028	6300864	PAIR OF TRAY HOLDERS	15/12/2009-