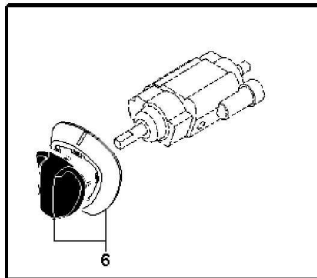
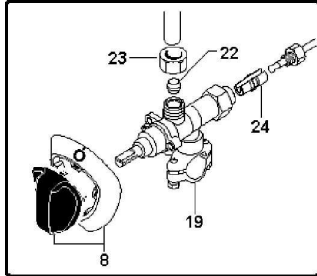


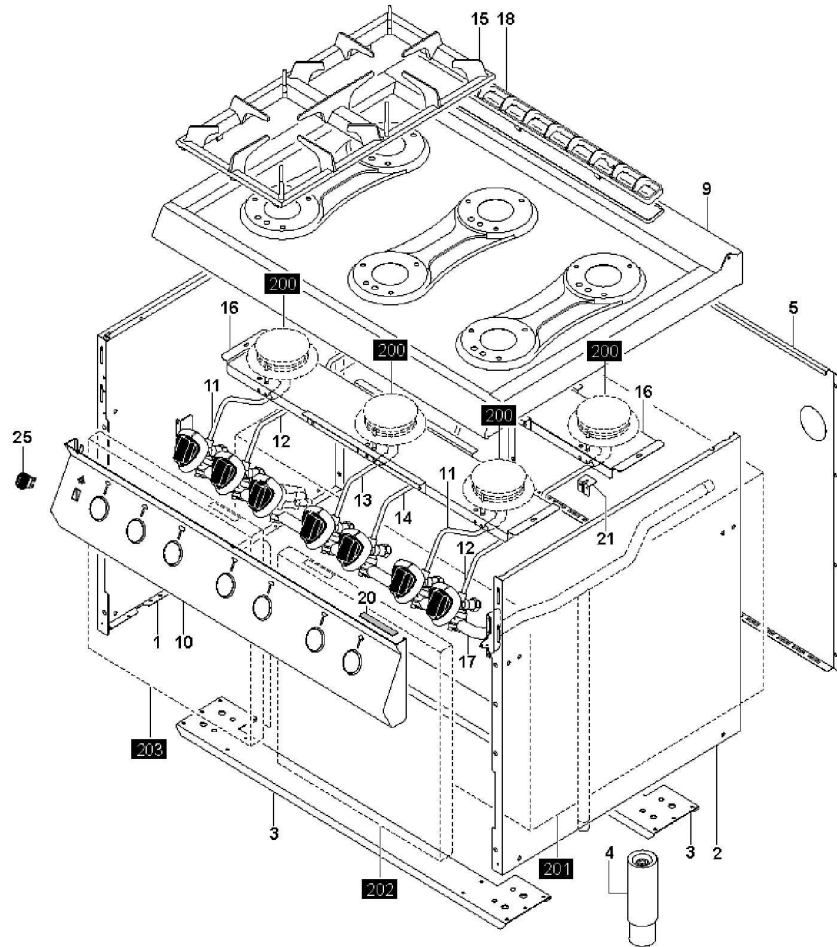


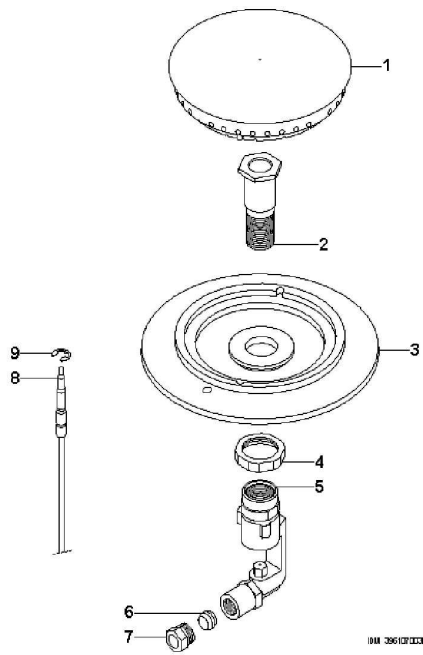
G1FAGS

Edition 20110324-

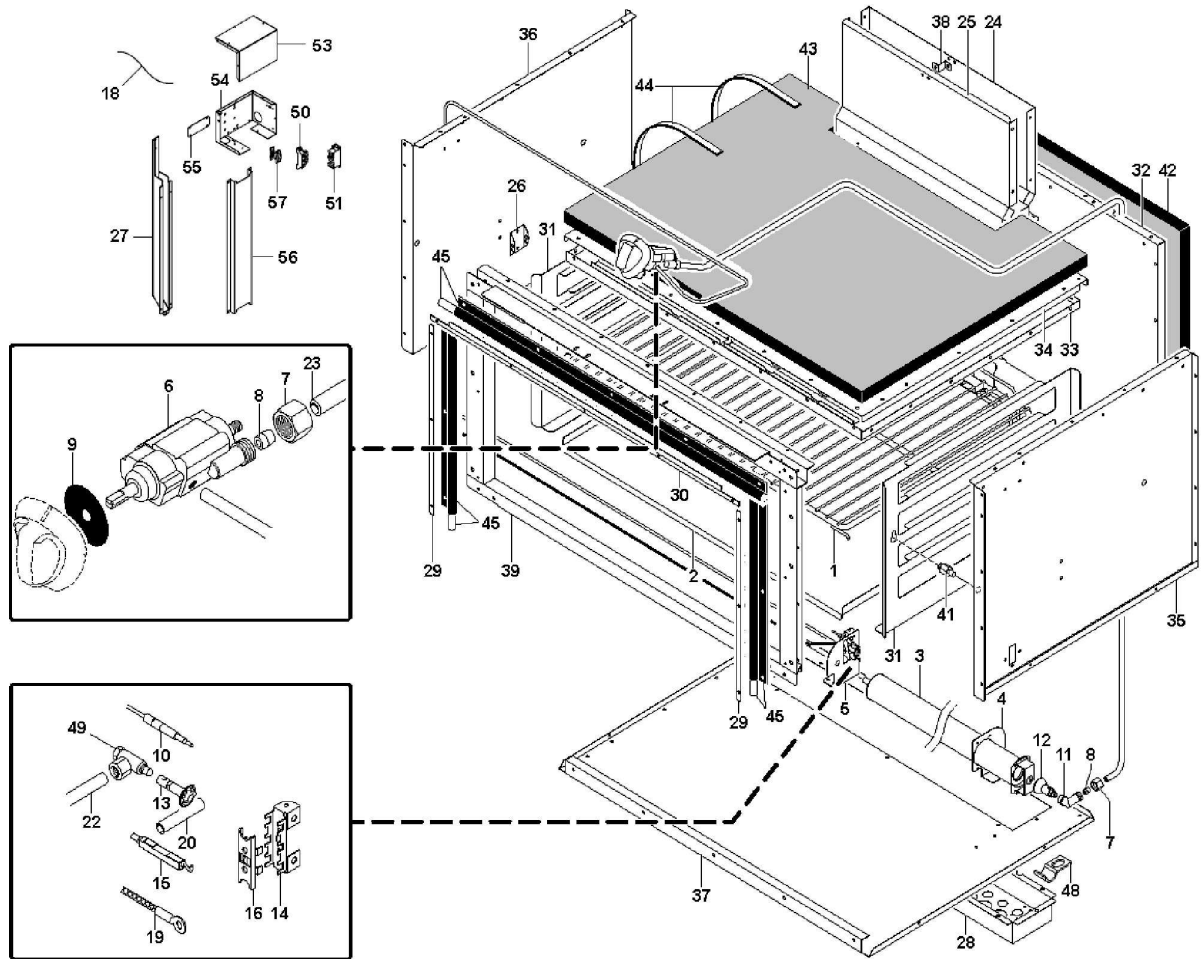


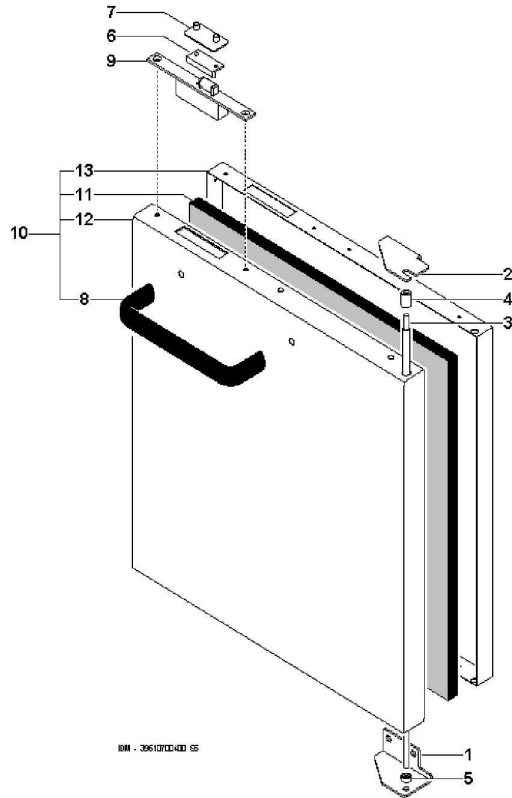
100 - 26100000 510

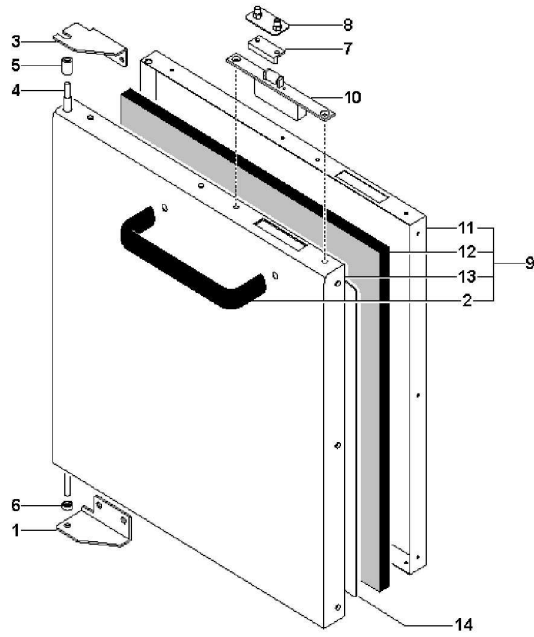




IMI 356121000 06







ITEM - 30610700000 05

Page	Pos	Code	Description	Info
002	001	35H2290	LH PANEL	01/03/2003-
002	002	35H2280	RH PANEL	01/03/2003-
002	003	35U6831	SECTION	01/03/2003-
002	004	36C5360	4 FEETS ASS.Y	01/03/2003-
002	005	35H3320	REAR PANEL	01/03/2003-
002	006	3132970	GAS CONTROL KNOB	01/03/2008-
002	008	3013171	KNOB Ø8	01/03/2008-
002	009	30M8800	HOB	01/03/2003-
002	010	3079800	CONTROL PANEL	01/07/2006-
002	011	35X6240	GAS SUPPLY PIPE	01/03/2003-
002	012	35X6250	GAS SUPPLY PIPE	01/03/2003-
002	013	35X6280	GAS SUPPLY PIPE	01/03/2003-
002	014	35X6290	GAS SUPPLY PIPE	01/03/2003-
002	015	36A5360	GRID	01/03/2003-
002	016	35Y3190	SECTION	01/03/2003-
002	017	30Z3200	GAS MANIFOLD ASS. Y	01/03/2003-
002	018	36C4810	FLUE GUARD	01/03/2003-
002	019	33D3180	VALVE	01/03/2003-
002	020	137AA12	GASKET (U.M.=mt)	01/03/2003-
002	021	3009120	SUPPORT	01/03/2003-
002	022	3002440	OGIVAL GASKET, Ø8	01/03/2003-
002	023	3000460	OGIVAL GASKET RETAINER NUT Ø8	01/03/2003-
002	024	33Q2940	NIPPLE MM M8-M9	01/03/2003-
002	025	6300676	RED SWITCH ASSEMBLY	29/01/2008-
002	200	M011360	BURNER MODULE	01/03/2003-
002	201	M011370	OVEN MODULE	01/03/2003-
002	202	M019181	RIGHT DOOR MODULE	01/03/2003-
002	203	M019191	LEFT DOOR MODULE	01/03/2003-
003	001	3011420	BURNER CAP WITH ENAMELLED DISC	01/03/2003-
003	002	3011450	VENTURI PIPE	01/03/2003-
003	003	3011430	ALUMINIUM FLANGE	01/03/2003-
003	004	3011470	RING-NUT M22X1	01/03/2003-
003	005	3011460	INJECTOR HOLDER	01/03/2003-
003	006	3011490	OGIVAL GASKET, D.8	01/03/2003-
003	007	3011480	OGIVAL GASKET RETAINER NUT M12 D.8	01/03/2003-
003	008	33A0680	THERMOCOUPLE M8X1X600	01/03/2003-
003	009	3120460	SEAL RING	01/03/2003-
004	001	3004840	OVEN GRID	01/03/2003-
004	002	35E8320	OVEN BOTTOM PLATE	01/03/2003-
004	003	34A2440	OVEN BURNER	01/03/2003-
004	004	35Y2980	PROFILE	01/03/2003-
004	005	35Y2990	PROFILE	01/03/2003-
004	006	33A0660	THERMOSTATIC VALVE	01/03/2003-
004	007	36Q0830	BICONE NUT Ø 10	01/03/2003-
004	008	36Q0080	BICONE Ø 10X6.5	01/03/2003-
004	009	3152250	GAS VALVE GUARD Ø 50	01/03/2003-
004	010	33A0320	THERMOCOUPLE 9x1x1500	01/03/2003-
004	011	33Q3840	NOZZLE SUPPORT. ELBOW	01/03/2003-
004	012	36C2762	BUSHING	01/03/2003-
004	013	33A1081	THREE-FLAME BURNER	24/04/2008-
004	014	35R1460	SUPPORT	01/03/2003-

Page	Pos	Code	Description	Info
004	015	3032760	IGNITION PLUG	01/03/2003-
004	016	33A0950	REAR BRACKET	01/03/2003-
004	017	0000000		01/07/2006-
004	018	3145990	CABLE "HF" 1600MM	20/03/2008-
004	019	3004740	EARTH CABLE	01/03/2003-
004	020	1YM2R01	SLEEVE Ø8	01/03/2003-
004	021	0000000		01/07/2006-
004	022	35X6270	GAS SUPPLY PIPE	01/03/2003-
004	023	3073410	FLEXIBLE PIPE DN10	28/11/2006-
004	024	35E5260	L=1550 FLUE REAR HALF	01/03/2003-
004	025	35E5270	FLUE FRONT HALF	01/03/2003-
004	026	35U4210	""U"" BRACKET"	01/03/2003-
004	027	3079780	PROFILE	01/07/2006-
004	028	35P4950	COMBUSTION CHAMBER	01/03/2003-
004	029	3002040	GASKET RETAINER PROFILE	01/03/2003-
004	030	3002050	GASKET RETAINER PROFILE	01/03/2003-
004	031	35Y5040	TRAY RACK	01/03/2003-
004	032	35E8300	REAR PANEL	01/03/2003-
004	033	35E8830	COVER	01/03/2003-
004	034	35E8310	COVER	01/03/2003-
004	035	35E8290	LH PANEL	01/03/2003-
004	036	35E8280	RH PANEL	01/03/2003-
004	037	35E8270	OVEN BOTTOM	01/03/2003-
004	038	35E8740	SPACER	01/03/2003-
004	039	35Y4413	DOOR FRAME	04/10/2007-
004	040	0000000		01/07/2006-
004	041	36C3011	PIN CH14	01/03/2003-
004	042	3001160	INSULANTING PANEL	01/03/2003-
004	043	3001170	INSULANTING PANEL	01/03/2003-
004	044	35Y5620	FIXING BELT	01/03/2003-
004	045	6017040	ASSEMBLY DOOR GASKET	01/03/2003-
004	048	3140290	PIPE CLAMP Ø10	01/03/2003-
004	049	33A0690	PILOT BURNER BODY	01/03/2003-
004	049	33A0960	Ø0,40 PILOT BURNER BODY	01/03/2003-
004	050	32D0171	Ø0,25 TERMINAL BOARD	24/03/2011-
004	051	32T0210	SPARK IGNITION DEVICE	01/07/2006-
004	053	35Z7490	EL. BOX PROTECTION	24/03/2011-
004	054	35Z7621	TERM. BLOCK SUPPORT	24/03/2011-
004	055	3197710	BRACKET	24/03/2011-
004	056	3197700	RACEWAY	24/03/2011-
004	057	32D1820	CABLE CLAMP	24/03/2011-
005	001	35Y3081	RH HINGE	01/03/2003-
005	002	35Y3051	TOP RH HINGE	01/03/2003-
005	003	36H1160	HINGE SHAFT	01/03/2003-
005	004	36E3900	BUSHING	01/03/2003-
005	005	36E3910	BUSHING	01/03/2003-
005	006	3005561	STOP	01/03/2003-
005	007	3001920	PLATE	01/03/2003-
005	008	36M7610	HANDLE	01/03/2003-
005	009	31W0400	LOCK	01/03/2003-
005	010	6014501	DOOR ASS. Y	01/03/2003-

Page	Pos	Code	Description	Info
005	011	37Q5040	INSULANTING PANEL	01/03/2003-
005	012	35H3141	RH DOOR	01/03/2003-
005	013	35H3171	RH JAMB	01/03/2003-
006	001	3000261	BOTTOM LH HINGE	01/03/2003-
006	002	36M7610	HANDLE	01/03/2003-
006	003	35Y3071	TOP LH HINGE	01/03/2003-
006	004	36H1160	HINGE SHAFT	01/03/2003-
006	005	36E3900	BUSHING	01/03/2003-
006	006	36E3910	BUSHING	01/03/2003-
006	007	3005561	STOP	01/03/2003-
006	008	3001920	PLATE	01/03/2003-
006	009	6014511	DOOR ASS. Y	01/03/2003-
006	010	31W0400	LOCK	01/03/2003-
006	011	35H3161	LH JAMB	01/03/2003-
006	012	37Q5040	INSULANTING PANEL	01/03/2003-
006	013	35H3151	LH DOOR	01/03/2003-
006	014	35Y3180	FLUE SPACER	01/03/2003-