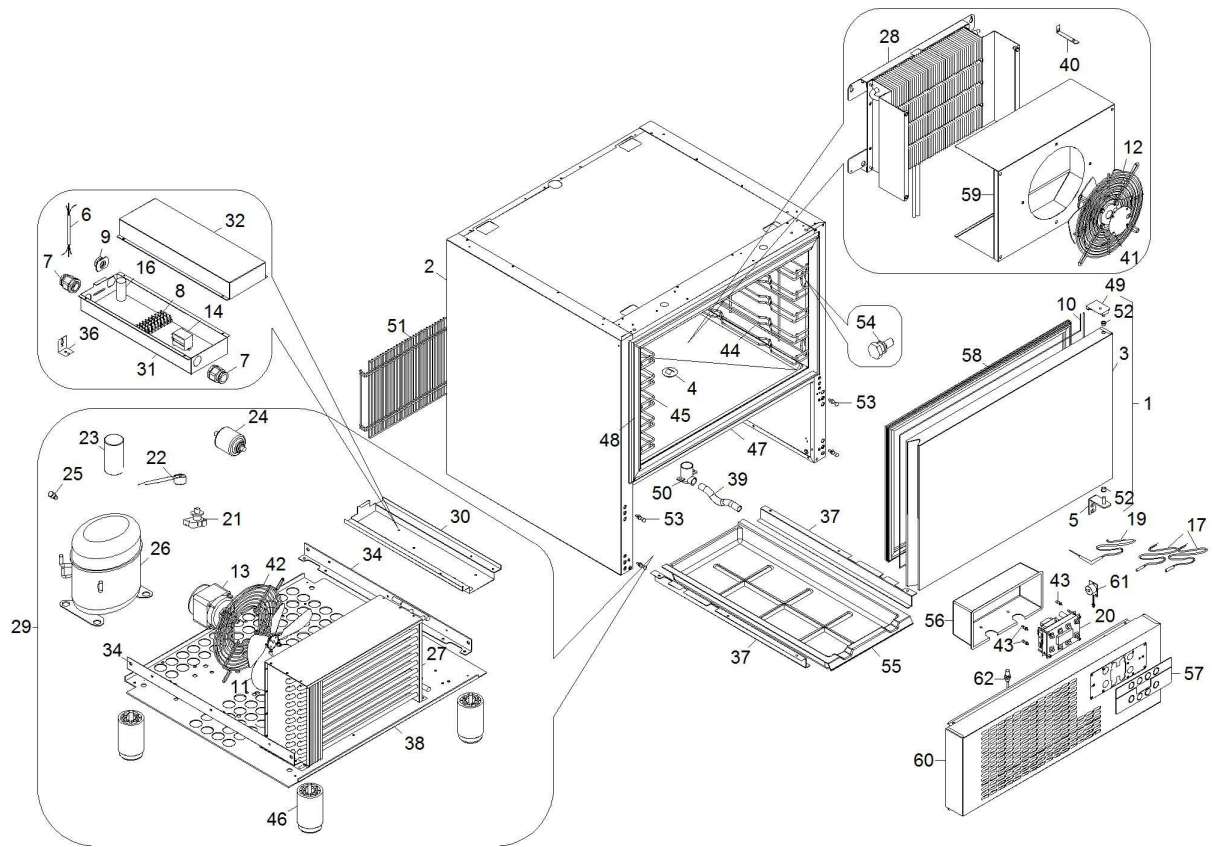




DS31

Edition 20130807-



Pos	Code	Description	Info
001	6037130	DOOR UNIT	30/06/2011-
002	3165060	FRAME	30/06/2011-
003	3195140	DOOR ASS. Y	30/06/2011-
004	30G4180	PLUG	01/03/2005-
005	30T2680	BOTTOM BRACKET	01/03/2005-
006	32A2160	POWER SUPPLY CABLE	01/03/2005-
007	32D0220	CABLE CLAMP Ø 16	01/03/2005-
008	32D0740	TERMINAL BOARD	01/03/2005-
009	32D1350	CABLE CLAMP	01/03/2005-
010	32G3290	RESISTOR	01/03/2005-
011	32M2510	FAN	01/03/2005-
012	32M6610	FAN	01/03/2005-
013	32M7020	FAN MOTOR	01/03/2005-
014	32V3720	RELAY	01/03/2005-
016	32V5160	CONDENSER	01/03/2005-
017	32V6010	EVAPORATOR PROBE NTC	23/02/2010-
019	32V8360	PIN PROBE	01/03/2005-
020	3140610	ELECTRONIC CARD	23/02/2010-
021	32Z7590	RELAY	01/03/2005-
022	32Z7640	ENGINE CUTOUT	01/03/2005-
023	32Z7690	CONDENSER	01/03/2005-
024	33A0180	FILTER	01/03/2005-
025	33A1200	AUXIL.VALVE	01/03/2005-
026	3215760	COMPRESSOR R404A (BT)	08/11/2011-
027	34D4831	CONDENSER	01/03/2005-
028	34E0010	EVAPORATOR	01/03/2005-
029	34E0800	MOTOR UNIT	01/03/2005-
030	35E2010	SUPPORT PANEL	01/03/2005-
031	35L6450	BOARD PANEL BOARD	01/03/2005-
032	35L6460	PROTECTION PANEL BOARD	01/03/2005-
034	35P6270	TRAY X ASSEMBLY SUPPORT	01/03/2005-
036	35R1500	SUPPORT	01/03/2005-
037	35R9990	GUIDE	01/03/2005-
038	35W5830	TRAY X ASSEMBLY	01/03/2005-
039	35X1640	DRAIN TRAP	01/03/2005-
040	35Y2000	SUPPORT	01/03/2005-
041	35Y3790	PROTECTION MOTOR	01/03/2005-
042	36C2031	FAN GUARD	01/03/2005-
043	36C2750	SPACER	01/03/2005-
044	3247740	RH RACK	07/08/2013-
045	3247750	LH RACK	07/08/2013-
046	36C5080	FOOT	20/05/2005-
047	3157010	FRAME TRIM	30/06/2011-
048	3157000	FRAME TRIM	30/06/2011-
049	36C5000	TOP BRACKET	01/03/2005-
050	36E2380	CONDENS. DRAIN	01/03/2005-
051	3221650	PROTECT GRID	04/06/2013-
052	3044110	BUSHING	29/03/2006-
053	36G1140	PIN	30/06/2011-
054	36G7420	PIN	01/03/2005-
055	36Z0300	COND. TRAY	01/03/2005-

Pos	Code	Description	Info
056	36Z2260	CARD PROTECTION	01/03/2005-
057	3178840	SILK-SCREE.PANEL	23/02/2010-
058	37Q4490	GASKET	01/03/2005-
059	3AA4350	EVAP. GUARD	01/03/2005-
060	3192230	FRONT PANNEL	30/06/2011-
061	3105050	BUZZER	23/02/2010-
062	32W3460	MICROSWITCH	23/02/2010-