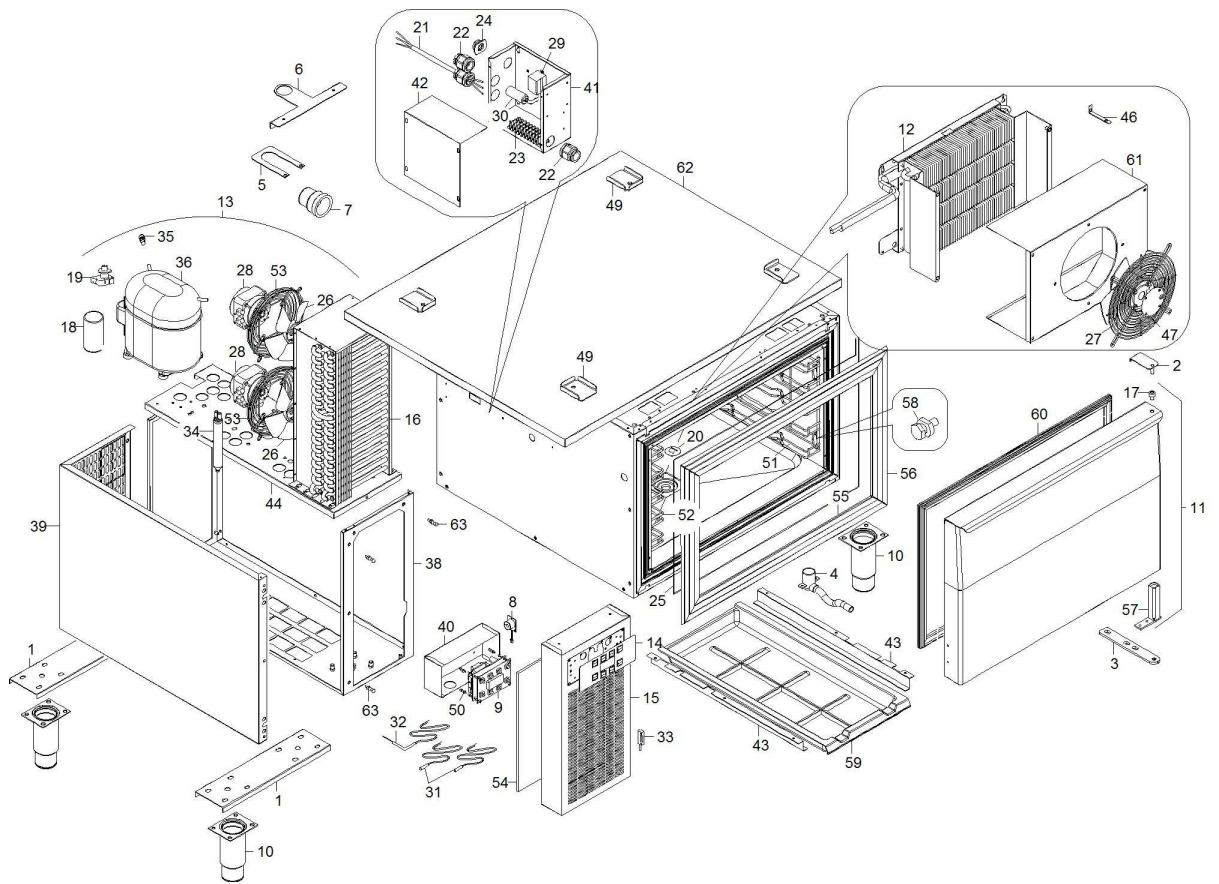




**DS351H**

**Edition 20130807-**



Pos	Code	Description	Info
001	3048770	MOTOR ROOM SUPPORT	15/02/2010-
002	3208700	TOP BRACKET	15/03/2012-
003	3048790	BOTTOM BRACKET	15/03/2012-
004	3215720	DRAIN	24/04/2012-
005	3060380	PROFILE	15/02/2010-
006	3060390	SUPPORT	15/02/2010-
007	3060440	DRAIN PIPE	15/02/2010-
008	3105050	BUZZER	15/02/2010-
009	3140610	ELECTRONIC CARD	15/02/2010-
010	3145280	FOOT	21/04/2010-
011	3178720	DOOR	15/02/2010-
012	3178740	EVAPORATOR	15/02/2010-
013	3178780	MOTOR UNIT	15/02/2010-
014	3178840	SILK-SCREE.PANEL	15/02/2010-
015	3215810	CONTROL BOARD	15/03/2012-
016	3181250	CONDENSER	15/02/2010-
017	3181600	BUSHING	14/04/2010-
018	3188340	CONDENSER	15/02/2010-
019	3188350	RELAY	15/02/2010-
020	30G3710	PLUG	15/02/2010-
021	32A2160	POWER SUPPLY CABLE	15/02/2010-
022	32D0220	CABLE CLAMP Ø 16	15/02/2010-
023	32D0740	TERMINAL BOARD	15/02/2010-
024	32D1350	CABLE CLAMP	15/02/2010-
025	32G2020	HEATING ELEMENT	15/02/2010-
026	32M6070	FAN	15/02/2010-
027	32M6610	FAN	15/02/2010-
028	32M7020	FAN MOTOR	15/02/2010-
029	32V3720	RELAY	15/02/2010-
030	32V5170	CONDENSER	15/02/2010-
031	32V6010	EVAPORATOR PROBE NTC	15/02/2010-
032	32V8360	PIN PROBE	15/02/2010-
033	32W4310	MICROSWITCH	15/02/2010-
034	33A0180	FILTER	15/02/2010-
035	33A1200	AUXIL.VALVE	15/02/2010-
036	34E0670		15/02/2010-
038	3208710	SUPPORT	15/03/2012-
039	3208720	COVERING	15/03/2012-
040	35L6020	CARD PROTECTION	15/02/2010-
041	35L6500	PANEL BOARD	15/02/2010-
042	35L6510	PANEL-BOARD COVER	15/02/2010-
043	35R8420	""S""FRAME"	15/02/2010-
044	35W6360	TRAY X ASSEMBLY	15/02/2010-
046	35Y2000	SUPPORT	15/02/2010-
047	35Y3790	PROTECTION MOTOR	15/02/2010-
049	35Y8970	SUPPORT	12/04/2010-
050	36C2750	SPACER	15/02/2010-
051	3247740	RH RACK	07/08/2013-
052	3247750	LH RACK	07/08/2013-
053	36C6640	FRIDGE FAN GUARD	15/02/2010-
054	3216450		15/03/2012-

<b>Pos</b>	<b>Code</b>	<b>Description</b>	<b>Info</b>
055	3208440	FRAME TRIM	15/03/2012-
056	3208420	FRAME TRIM	15/03/2012-
057	36E5050	HINGE	15/02/2010-
058	36G7420	PIN	15/02/2010-
059	36Z0300	COND. TRAY	15/02/2010-
060	37Q3810	GASKET	15/02/2010-
061	3AA4350	EVAP. GUARD	15/02/2010-
062	40K2133	ASSEMBLED TOP	15/02/2010-
063	36G1140	PIN	15/03/2012-