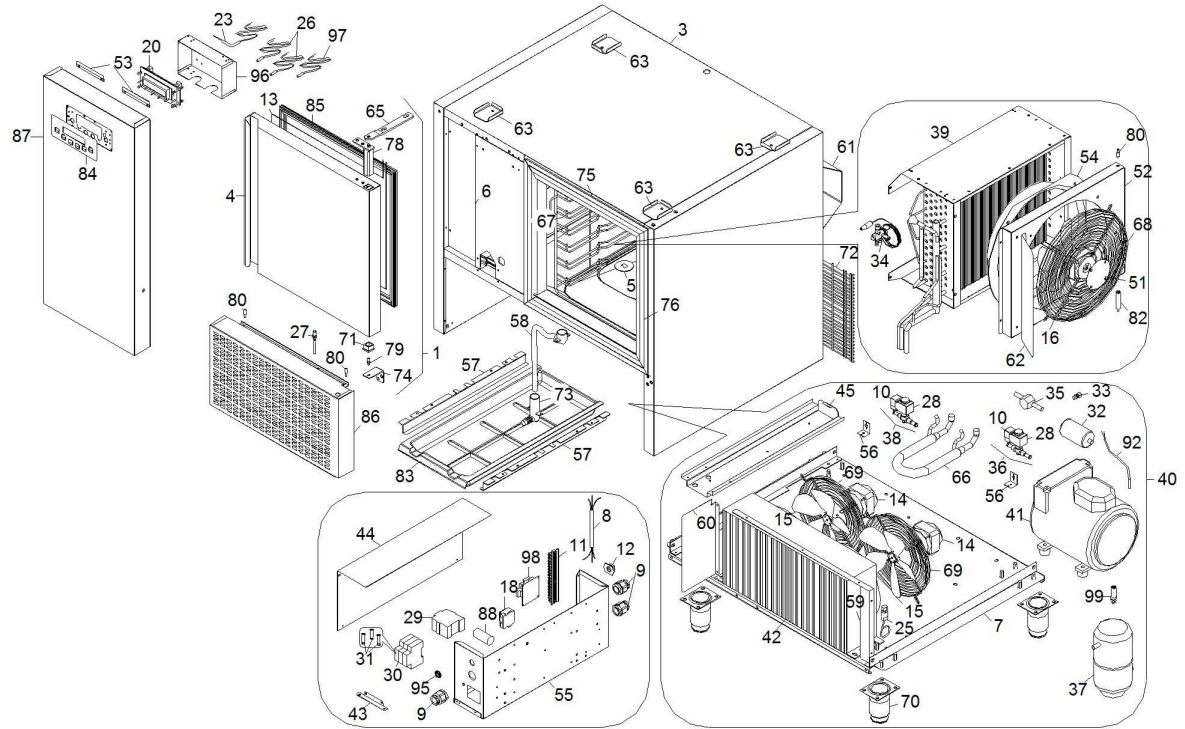




**FS611**

**Edition 20100706-**



Pos	Code	Description	Info
001	6014930	DOOR UNIT	01/03/2005-
003	30D6520	FRAME	01/03/2005-
004	3188270	DOOR	06/07/2010-
005	30G3710	PLUG	01/03/2005-
006	30T7670	RISER	01/03/2005-
007	30W5140	TRAY X ASSEMBLY	01/03/2005-
008	32A1960	POWER SUPPLY CABLE	01/03/2005-
009	32D0020	CABLE CLAMP Ø 4 - 12	28/07/2009-
010	32D0710	THREE-POLE CONNECTOR	01/03/2005-
011	32D1300	TERMINAL BOARD	01/03/2005-
012	32D1350	CABLE CLAMP	01/03/2005-
013	32G2020	HEATING ELEMENT	01/03/2005-
014	32M3151	FAN MOTOR	01/03/2005-
015	32M5380	FAN	01/03/2005-
016	3154510	EVAPORATOR FAN	30/09/2008-
018	32V8320	TRANSFORMER	23/02/2010-
020	32V8030	ELECTRONIC CARD	23/02/2010-
023	32V7960	PIN PROBE	01/03/2005-
025	3185180	PRESSURE-SWITCH	27/05/2010-
026	32V3730	NTC PROBE	23/02/2010-
027	32W3460	MICROSWITCH	08/06/2006-
028	32Z2750	COIL	01/03/2005-
029	32Z9250	SWITCH	01/03/2005-
030	32Z9500	FUSE-HOLDER	01/03/2005-
031	32Z9520	FUSE	01/03/2005-
032	3118330		01/03/2005-
033	33A1200	AUXIL.VALVE	01/03/2005-
034	33A2110	THERMOST. VALVE	01/03/2005-
035	33D0740	FLOW-ON LIGHT	01/03/2005-
036	33G0070	VALVE	01/03/2005-
037	33G1170	DRIP TRAY	01/03/2005-
038	33G1210	VALVE	01/03/2005-
039	34E1660	EVAPORATOR	01/03/2005-
040	34E1950	MOTOR UNIT	01/03/2005-
041	34E1960	COMPRESSOR R404A (BT)	01/03/2005-
042	34E1970	CONDENSER	01/03/2005-
043	35E2020	ELECTRIC BOARD TAG	01/03/2005-
044	35L1790	COVER	01/03/2005-
045	35L1800	SUPPORT	01/03/2005-
051	35Y3790	PROTECTION MOTOR	30/09/2008-
052	35P8790	EVAP. GUARD	01/03/2005-
053	35P9710	SUPPORT	01/03/2005-
054	35P9730	CONVEYOR	01/03/2005-
055	35P9810	PANEL BOARD	01/03/2005-
056	35R1500	SUPPORT	23/02/2010-
057	35R8420	""S""FRAME"	01/03/2005-
058	35X7030	CONDENS. DRAIN	01/03/2005-
059	35Y8930	CONVEYOR	01/03/2005-
060	35Y8940	CONVEYOR	01/03/2005-
061	35Y8950	SPACER	01/03/2005-
062	35Y8960	CONVEYOR	01/03/2005-

Pos	Code	Description	Info
063	35Y8970	SUPPORT	12/04/2010-
065	35Y9230	TOP BRACKET	01/03/2005-
066	36A4830	COOLER	01/03/2005-
067	36A5740	FRAME ASS.Y	01/03/2005-
068	3164570	FRIDGE FAN GUARD	30/09/2008-
069	36C2010	FAN GUARD	01/03/2005-
070	36C5600	FOOT	01/03/2005-
071	36C5620	PLUG	01/03/2005-
072	36C5800	PROTECT GRID	01/03/2005-
073	36E2510	CONDENS. DRAIN	01/03/2005-
074	36E4480	BOTTOM BRACKET	01/03/2005-
075	36E4740	FRAME TRIM	01/03/2005-
076	36E4800	FRAME TRIM	01/03/2005-
078	36E5050	HINGE	01/03/2005-
079	36G9410	PIN	01/03/2005-
080	36G9570	PIN	01/03/2005-
082	36H1680	SPACER	01/03/2005-
083	36Z0300	COND. TRAY	01/03/2005-
084	3178830	SILK-SCREE.PANEL	23/02/2010-
085	37Q5420	GASKET	01/03/2005-
086	3AA5460	PROTECTION	01/03/2005-
087	3113080	FRONT PANNEL	23/02/2010-
088	32V7890	CONDENSER	01/03/2005-
092	3051650	HEATING ELEMENT	22/06/2005-
095	32X0140	GROMMET Ø13,5-Ø25	23/02/2010-
096	35L6020	CARD PROTECTION	23/02/2010-
097	32V6010	EVAPORATOR PROBE NTC	23/02/2010-
098	32V8100	PART.MODULE	23/02/2010-
099	3142560	VALVE	27/05/2010-