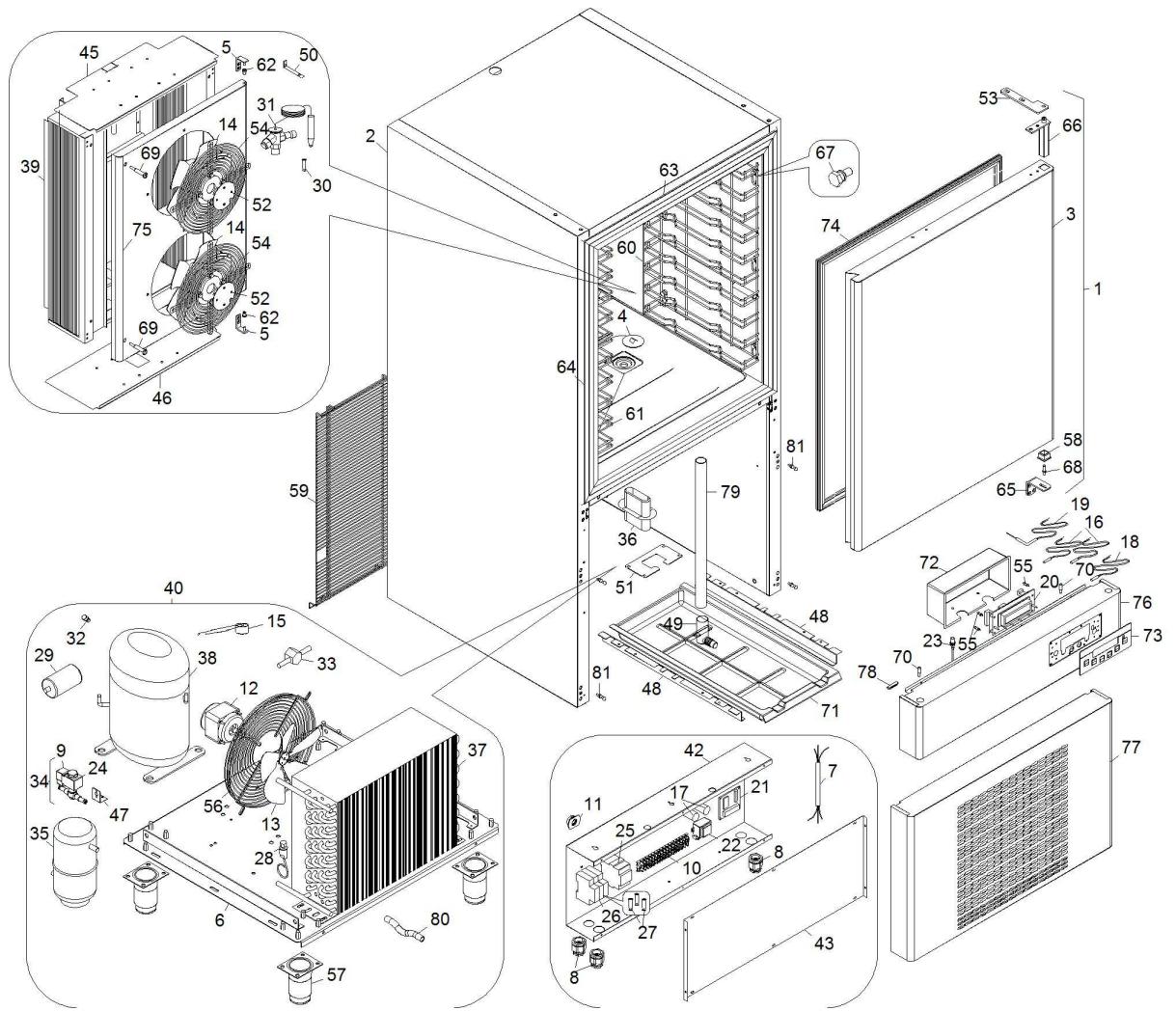




IA101L

Edition 20130701-



Pos	Code	Description	Info
001	6014910	DOOR UNIT	01/03/2005-
002	3186790	FRAME	19/07/2011-
003	30F1140	DOOR	01/03/2005-
004	30G3710	PLUG	01/03/2005-
005	30T2690	BRACKET	01/03/2005-
006	30W4600	TRAY X ASSEMBLY	01/03/2005-
007	32A1960	POWER SUPPLY CABLE	01/03/2005-
008	32D0220	CABLE CLAMP Ø 16	01/03/2005-
009	32D0710	THREE-POLE CONNECTOR	01/03/2005-
010	32D1300	TERMINAL BOARD	01/03/2005-
011	32D1350	CABLE CLAMP	01/03/2005-
012	32M4701	MOTOR	01/03/2005-
013	32M5311	FAN	01/03/2005-
014	32M6850	FAN	01/03/2005-
015	32V0950	ENGINE CUTO	01/03/2005-
016	32V3730	NTC PROBE	01/03/2005-
017	32V5170	CONDENSER	01/03/2005-
018	32V6010	EVAPORATOR PROBE NTC	01/03/2005-
019	32V7960	PIN PROBE	01/03/2005-
020	3058370	ELECTRONIC CARD	01/03/2005-
021	32V8100	PART.MODULE	01/03/2005-
022	32V8320	TRANSFORMER	01/03/2005-
023	32W3460	MICROSWITCH	08/06/2006-
024	32Z2750	COIL	01/03/2005-
025	32Z9250	SWITCH	01/03/2005-
026	32Z9500	FUSE-HOLDER	01/03/2005-
027	32Z9520	FUSE	01/03/2005-
028	32Z9910	PRESSURE-SWITCH	01/03/2005-
029	33A0350	FILTER	01/03/2005-
030	33A0840	BORE	01/03/2005-
031	33A0870	THERMOST. VALVE	01/03/2005-
032	33A1200	AUXIL.VALVE	01/03/2005-
033	33D0740	FLOW-ON LIGHT	01/03/2005-
034	33G0070	VALVE	01/03/2005-
035	33G1170	DRIP TRAY	01/03/2005-
036	33Q4390	COUPLING TUBES	01/03/2005-
037	34D5190	CONDEN.+BAFFLE	01/03/2005-
038	34D5940	COMPRESSOR	01/03/2005-
039	34D6380	EVAPORATOR	01/03/2005-
040	34E2840	MOTOR UNIT	02/11/2005-
042	35L0840	PANEL BOARD	01/03/2005-
043	35L5190	COVER	01/03/2005-
045	3136170	BOTTOM EVAP. HEAD	19/02/2008-
046	3136180	EVAP. HEAD	19/02/2008-
047	35R1500	SUPPORT	01/03/2005-
048	35R8420	""S""FRAME"	01/03/2005-
049	3057470	CONDENS. DRAIN	01/07/2006-
050	35Y2000	SUPPORT	01/03/2005-
051	35Y2550	PLATE	01/03/2005-
052	35Y3790	PROTECTION MOTOR	01/03/2005-
053	3082260	TOP BRACKET	19/07/2011-

Pos	Code	Description	Info
054	36A4280	FRIDGE FAN GUARD	01/03/2005-
055	36C2750	SPACER	01/03/2005-
056	36C3061	FAN.PROT.	01/03/2005-
057	3137690	FOOT	26/04/2010-
058	36C5620	PLUG	01/03/2005-
059	36C5700	PROTECT GRID	01/03/2005-
060	3217460	RH RACK	01/07/2013-
061	3217470	LH RACK	01/07/2013-
062	36E0410	BUSHING	01/03/2005-
063	3186970	FRAME TRIM	19/07/2011-
064	3186960	FRAME TRIM	19/07/2011-
065	3059930	BOTTOM BRACKET	16/06/2006-
066	36G6520	HINGE	01/03/2005-
067	36G7420	PIN	01/03/2005-
068	36G9410	PIN	01/03/2005-
069	36M3200	HANDLE	01/03/2005-
070	36G9570	PIN	19/07/2011-
071	36Z0300	COND. TRAY	01/03/2005-
072	36Z2260	CARD PROTECTION	01/03/2005-
073	3178830	SILK-SCREE.PANEL	25/11/2009-
074	37Q5340	GASKET	01/03/2005-
075	3221910	EVAP. GUARD	28/03/2013-
076	3192250	FRONT PANNEL	19/07/2011-
077	3198650	PROTECTION	19/07/2011-
078	3078190	HOLE PLUG	16/06/2006-
079	3069890	PIPE KRYSTAL	02/07/2006-
080	35X1640	DRAIN TRAP	01/07/2006-
081	36G1140	PIN	19/07/2011-