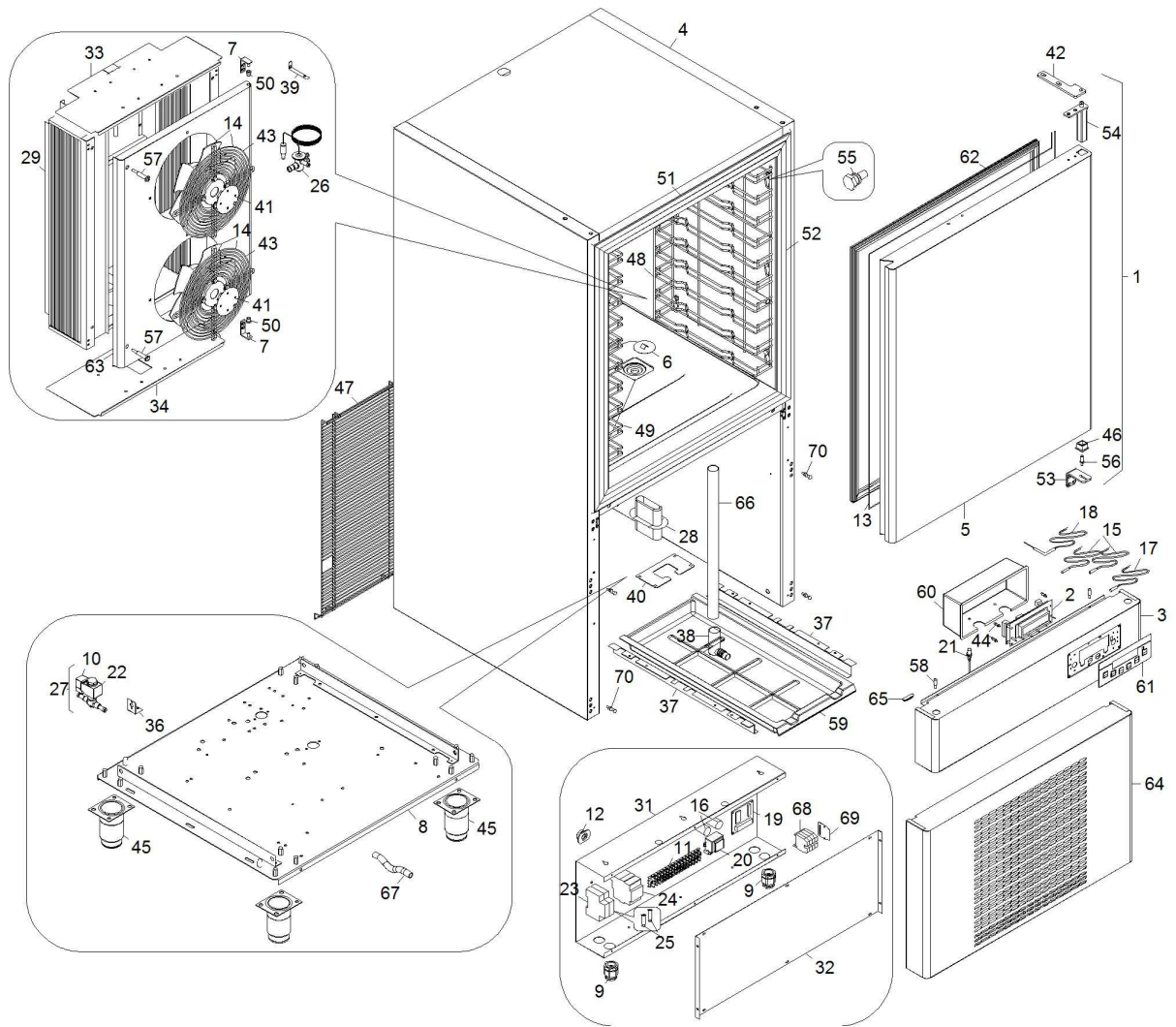




# **IS101LR**

**Edition 20130701-**



Pos	Code	Description	Info
001	6014910	DOOR UNIT	01/03/2005-
002	3049200	ELECTRONIC CARD	01/03/2005-
003	3192250	FRONT PANNEL	19/07/2011-
004	3186790	FRAME	19/07/2011-
005	30F1140	DOOR	01/03/2005-
006	30G3710	PLUG	01/03/2005-
007	30T2690	BRACKET	01/03/2005-
008	30W4600	TRAY X ASSEMBLY	01/03/2005-
009	32D0220	CABLE CLAMP Ø 16	01/03/2005-
010	32D0710	THREE-POLE CONNECTOR	01/03/2005-
011	32D0761	TERMINAL BOARD	01/03/2005-
012	32D1350	CABLE CLAMP	01/03/2005-
013	32G2280	HEATING ELEMENT	01/03/2005-
014	32M6850	FAN	01/03/2005-
015	32V3730	NTC PROBE	01/03/2005-
016	32V5170	CONDENSER	01/03/2005-
017	32V6010	EVAPORATOR PROBE NTC	01/03/2005-
018	32V7960	PIN PROBE	01/03/2005-
019	32V8100	PART.MODULE	01/03/2005-
020	32V8320	TRANSFORMER	01/03/2005-
021	32W3460	MICROSWITCH	08/06/2006-
022	32Z2750	COIL	01/03/2005-
023	32Z9500	FUSE-HOLDER	01/03/2005-
024	32Z9730	SWITCH	01/03/2005-
025	32Z9890	FUSE	01/03/2005-
026	33A2110	THERMOST. VALVE	01/03/2005-
027	33G0070	VALVE	01/03/2005-
028	33Q4390	COUPLING TUBES	01/03/2005-
029	34D6380	EVAPORATOR	01/03/2005-
031	35L0840	PANEL BOARD	01/03/2005-
032	35L5190	COVER	01/03/2005-
033	3136180	EVAP. HEAD	19/02/2008-
034	3136170	BOTTOM EVAP. HEAD	19/02/2008-
036	35R1500	SUPPORT	01/03/2005-
037	35R8420	""""S""""FRAME"	01/03/2005-
038	3057470	CONDENS. DRAIN	01/07/2006-
039	35Y2000	SUPPORT	01/03/2005-
040	35Y2550	PLATE	01/03/2005-
041	35Y3790	PROTECTION MOTOR	01/03/2005-
042	3082260	TOP BRACKET	19/07/2011-
043	36A4280	FRIDGE FAN GUARD	01/03/2005-
044	36C2750	SPACER	01/03/2005-
045	3137690	FOOT	26/04/2010-
046	36C5620	PLUG	01/03/2005-
047	36C5700	PROTECT GRID	01/03/2005-
048	3217460	RH RACK	01/07/2013-
049	3217470	LH RACK	01/07/2013-
050	36E0410	BUSHING	01/03/2005-
051	3186970	FRAME TRIM	19/07/2011-
052	3186960	FRAME TRIM	19/07/2011-
053	3059930	BOTTOM BRACKET	16/06/2006-

<b>Pos</b>	<b>Code</b>	<b>Description</b>	<b>Info</b>
054	36G6520	HINGE	01/03/2005-
055	36M7820	PIN	10/06/2010-
056	36G9410	PIN	01/03/2005-
057	36M3200	HANDLE	01/03/2005-
058	36G9570	PIN	19/07/2011-
059	36Z0300	COND. TRAY	01/03/2005-
060	36Z2260	CARD PROTECTION	01/03/2005-
061	3178830	SILK-SCREE.PANEL	25/11/2009-
062	37Q5340	GASKET	01/03/2005-
063	3221910	EVAP. GUARD	28/03/2013-
064	3198650	PROTECTION	19/07/2011-
065	3078190	HOLE PLUG	16/06/2006-
066	3069890	PIPE KRYSTAL	02/07/2006-
067	35X1640	DRAIN TRAP	01/07/2006-
068	32D1570	LIVE TERMINAL	03/07/2006-
069	32D1580	TERMINAL END COVER	03/07/2006-
070	36G1140	PIN	19/07/2011-