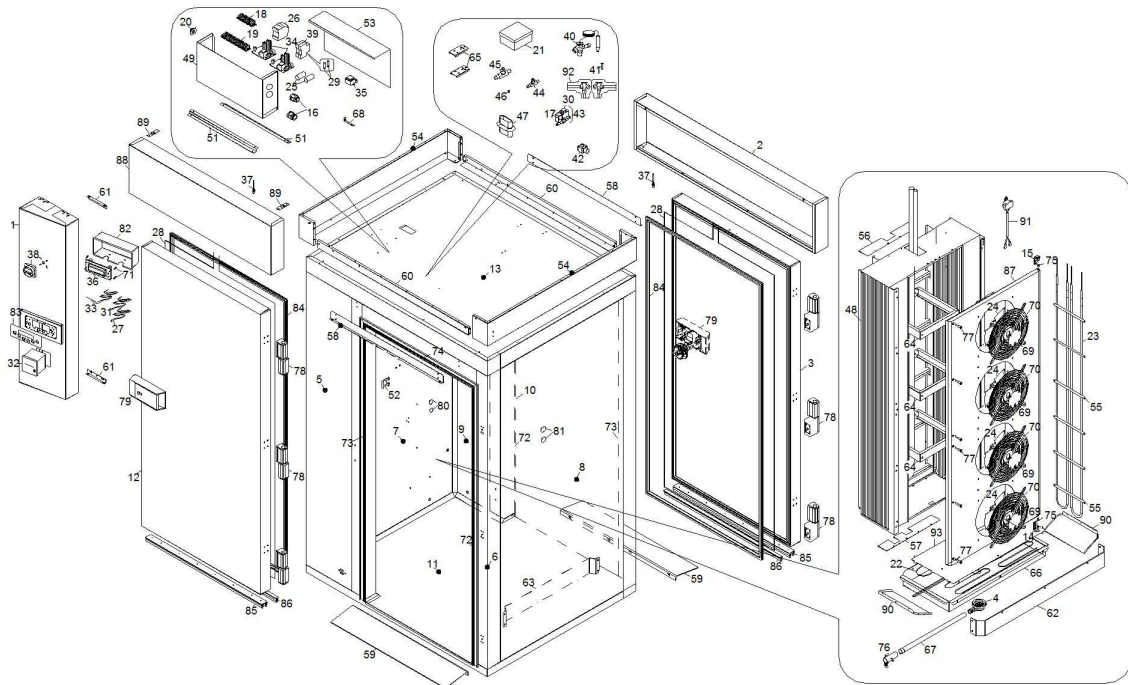




ISP202R

Edition 20100922-



Pos	Code	Description	Info
001	3044410	CONTROL BOARD	17/12/2009-
002	3050840		01/03/2005-
003	3050880		01/03/2005-
004	3300320	EXHAUST RAMMER	01/03/2005-
005	30A4340	REAR PANEL	01/03/2005-
006	30A4350	DOOR PANEL	01/03/2005-
007	30A4360	SIDE PANEL	01/03/2005-
008	30A4370	SIDE PANEL	01/03/2005-
009	30A4380	FRONT PANEL	01/03/2005-
010	30A6260		01/03/2005-
011	30D6630		01/03/2005-
012	30F0620	DOOR	01/03/2005-
013	30G3930	CEILING PANEL	01/03/2005-
014	30T6210	BOTTOM BRACKET	01/03/2005-
015	30T6650	TOP BRACKET	01/03/2005-
016	32D0220	CABLE CLAMP Ø 16	01/03/2005-
017	32D0710	THREE-POLE CONNECTOR	01/03/2005-
018	32D0740	TERMINAL BOARD	01/03/2005-
019	32D0761	TERMINAL BOARD	01/03/2005-
020	32D1350	CABLE CLAMP	01/03/2005-
021	32D1900	BOX	01/03/2005-
022	32G1810	HEATING ELEMENT	01/03/2005-
023	32G3630	HEATING ELEMENT	01/03/2005-
024	32M7050	FAN	01/03/2005-
025	32V1740	CONDENSER	01/03/2005-
026	32V3160	SWITCH	01/03/2005-
027	32V3730	NTC PROBE	01/03/2005-
028	32V3960	RESISTOR	01/03/2005-
029	3064480	FUSE	07/11/2005-
030	32V4590	COIL	01/03/2005-
031	32V6010	EVAPORATOR PROBE NTC	01/03/2005-
032	32V7460	THERMIC PRINTER	01/03/2005-
033	32V7960	PIN PROBE	01/03/2005-
034	3080200	PART.MODULE	30/06/2006-
035	32V8320	TRANSFORMER	01/03/2005-
036	32V8680	ELECTRONIC CARD	01/03/2005-
037	32W3460	MICROSWITCH	08/06/2006-
038	32W3650	THREE-POLE SWITCH	01/03/2005-
039	32Z9500	FUSE-HOLDER	07/11/2005-
040	33A1590	THERMOST. VALVE	01/03/2005-
041	33A1600	BORE	01/03/2005-
042	33A1620	VALVE BODY	01/03/2005-
043	33G0750	VALVE	01/03/2005-
044	33G0760	TAP	01/03/2005-
045	33G0780	TAP	01/03/2005-
046	33G0960	GASKET	01/03/2005-
047	33Q4390	COUPLING TUBES	01/03/2005-
048	34D8110	EVAPORATOR	01/03/2005-
049	3056280	PANEL BOARD	07/11/2005-
051	35C7250	GUIDE	22/09/2010-
052	35C9840	PROBE SUPPORT	01/03/2005-

Pos	Code	Description	Info
053	35G3370	COVER	01/03/2005-
054	35G8830	HEAD	01/03/2005-
055	35L2860	BAND OF BLOCK	01/03/2005-
056	35P2700	TOP EVAP. HEAD	01/03/2005-
057	35P2710	BOTTOM EVAP.HEAD	01/03/2005-
058	35R8260	INSTRUMENT BOARD HOLDER	01/03/2005-
059	35R8390	ACCESS RAMP	01/03/2005-
060	35R8580	INSTRUMENT BOARD CROSS BRACE	01/03/2005-
061	35R8590	INSTRUMENT BOARD HOLDER	01/03/2005-
062	35R8710	CARRIAGE DRIVING BAR	01/03/2005-
063	35R8720	CARRIAGE DRIVING BAR	01/03/2005-
064	35R8970	EVAPORATOR SUPP.	01/03/2005-
065	35R9000	SUPPORT	01/03/2005-
066	35W5150	DRAIN BOWL	01/03/2005-
067	35X6860	DRAIN PIPE	01/03/2005-
068	35Y2000	SUPPORT	01/03/2005-
069	35Y8380	PROTECTION MOTOR	01/03/2005-
070	36A4290	FRIDGE FAN GUARD	01/03/2005-
071	36C2750	SPACER	01/03/2005-
072	36C5840	TRIM FRAME	01/03/2005-
073	36C5850	TRIM FRAME	01/03/2005-
074	36C5860	TRIM FRAME	01/03/2005-
075	36E0410	BUSHING	01/03/2005-
076	36E2510	CONDENS. DRAIN	01/03/2005-
077	36M3200	HANDLE	01/03/2005-
078	36M5980	HINGE	01/03/2005-
079	36M6740	DOOR LOCK	01/03/2005-
080	36Q1740	PLUG	01/03/2005-
081	36Q1750	PLUG	01/03/2005-
082	36Z2260	CARD PROTECTION	01/03/2005-
083	3178830	SILK-SCREE.PANEL	17/12/2009-
084	37Q4310	DOOR GASKET	01/03/2005-
085	37Q4320	GASKET	01/03/2005-
086	37Q4390		01/03/2005-
087	3AA4180	EVAP. GUARD	01/03/2005-
088	3AA5650	CEILING PROTECTOR	01/03/2005-
089	36M7080	HINGE	12/07/2005-
090	3055700	CONDENS. DRAIN	12/07/2005-
091	3073130	SAFETY THERMOSTAT	19/07/2006-
092	3100430	THERMOST. VALVE GUARD	08/01/2007-
093	3132260	PROTECTION	17/10/2007-